

## Montage- & Sicherheitshinweise Infrarotstrahler



Bei unsachgemäßer Montage besteht Brandgefahr! Lesen Sie daher bitte die Montage- und Bedienungsanleitung sorgfältig durch und beachten Sie besonders die Montage-, Sicherheits- und Gebrauchshinweise!

### Montage

- Planen Sie für die Montage **genügend Zeit** ein und arbeiten Sie gewissenhaft.
- Gehen Sie bei der Montage immer nach der Montageanleitung vor. Nur so ist eine **sichere Installation und Benützung der Strahler** gewährleistet.
- Sollten Sie sich bei der Montage nicht sicher sein, rufen Sie uns an oder engagieren Sie einen Handwerksmeister (Tischler bzw. Schreiner).
- Achten Sie **beim Auspacken** des Strahlers, dass Sie die Teile nicht durch ein verwendetes Messer oder ähnliches beschädigen.
- Achten Sie bitte unbedingt darauf, dass **in allen Fällen der Montage des Strahlers eine gut vorhandene Luftzirkulation rund um den Strahler vorhanden** ist und es zu keinem Hitzestau kommen kann. Ansonsten können Kunststoffteile des Strahlers schmelzen und weiters besteht Brandgefahr!
- Beachten Sie, dass die **erwärmte Luft nach oben frei entweichen kann** und von unten ausreichend Zugluft zugeführt wird.
- Die Strahler müssen so positioniert werden, dass die **Mindestabstände zum Körper** (siehe Angaben in der Tabelle der jeweiligen Strahlerausführung Seite 75) eingehalten werden können.
- Achten Sie beim Einbau auch auf die **Mindestabstände vom Strahler zu den unmittelbaren Einrichtungsgegenständen** (wie z. B. einer Rückenlehne). Die vorgeschriebenen Mindestabstände der jeweiligen Strahlerausführung finden Sie in der Tabelle auf Seite 75.
- Werden mehrere Strahler senkrecht nebeneinander angebracht, so ist ein **Abstand zum nächsten Strahler von mindestens 15 cm** einzuhalten.
- Die Montage der Strahler sollte so erfolgen, dass der Körper des Benützers **großflächig bestrahlt** wird. Der Kopf sowie der Fußbereich sollten von einer intensiven Bestrahlung ausgenommen werden.
- Beim Einbau der Strahler im Rückenbereich sollte eine **geeignete Schutzvorrichtung** (z.B. Rückenlehne) dafür sorgen, dass es zu keiner unbeabsichtigten Berührung des Strahlers kommt. **Es besteht sonst Verbrennungsgefahr!**
- Der **1300 Watt Strahler** ist für den senkrechten und waagrechten Einbau in eine Wand aufgrund seiner hohen Hitzeentwicklung nicht geeignet.
- Bevor Sie den Tiefenwärmestrahler in die Saunawand oder -decke einbauen, halten Sie **Rücksprache mit dem Hersteller bzw. Lieferanten der Sauna** bezüglich Statik. Wenn die Konstruktion der Sauna nicht verändert werden darf, kann der Strahler mittels Wand-Aufbau (siehe Seite 68) in die Sauna montiert werden.
- Bitte beachten Sie, dass eine **eventuell vorhandene Dampfsperre** in der Sauna durch den Holzausschnitt geöffnet werden kann. Diese sollte wieder fachgerecht geschlossen werden.
- Bevor Sie die Strahler in Betrieb nehmen, kontrollieren Sie nochmals, ob alles **korrekt montiert und angeschlossen** wurde.

### Elektroarbeiten

- Die **Elektroanschlussarbeiten** dürfen nur von einem vom Hersteller autorisierten **Elektronunternehmen** durchgeführt werden. Wir empfehlen, eine Schutzleitermessung an der Steckdose durchzuführen.
- Prüfen Sie, ob die **Spannungsangabe** der Tiefenwärmestrahler mit der örtlichen Netzspannung übereinstimmt. Die Thera-Med® Tiefenwärmestrahler ist für eine Anschlussspannung von 230 V, 50 Hz direkt mit Schutzkontaktstecker oder über ein Steuerungsbedienteil vorgesehen.
- Jeder Tiefenwärmestrahler benötigt ein **Anschlusskabel** im Querschnitt von mindestens 3 x 1,5 mm. Die Strahler müssen entsprechend ihrer **Gesamtleistung abgesichert** werden. Die Absicherung sollte mit 13 Ampere bis max. 15 Ampere träge (Auslösecharakteristik C) durchgeführt werden.
- Bei der elektrischen Installation muss eine **allpolig schaltende Trennvorrichtung** mit 3 mm Kontaktöffnung vorgesehen werden.
- Wird die **Netzanschlussleitung** des Gerätes beschädigt, muss sie durch den Hersteller oder einen befugten Fachmann ersetzt werden, um eine eventuelle Gefährdung zu vermeiden.
- Trennen Sie die Strahler bei einem **Gewitter vom Stromnetz**.
- Überprüfen Sie Ihren **Fehlerstromschutzschalter** monatlich.
- Die Tiefenwärmekabine, in der die Strahler eingebaut werden, darf **nicht über einen Tischverteiler** angeschlossen werden.

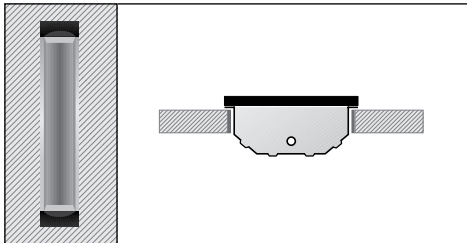
### Allgemein

- Verwenden Sie den Infrarotstrahler beim Erstbetrieb **30 Minuten ohne Benutzung**.
- Der Einbau der Strahler ist nur in eine Sauna oder Infrarotkabine zulässig. Die Montage und Verwendung der Strahler in Nassräumen wie z.B. in Duschkabinen, Dampfsaunen usw. ist nicht gestattet.
- Beachten Sie, dass der Tiefenwärmestrahler **keinen Belastungen** (Druck, Stöße, Erschütterungen) ausgesetzt ist. Lehnen Sie den Strahler nicht stehend an eine Wand sondern legen Sie diesen immer flach auf den Boden! Es besteht ansonst Bruchgefahr des Infrarotstabes und des Filterglases! Ist der Tiefenwärmestrahler beschädigt, darf dieser nicht mehr benutzt und muss ersetzt werden.
- Thera-Med® Tiefenwärmestrahler haben eine besonders lange Lebensdauer und bedürfen keiner besonderen Wartung. Sollte jedoch einmal ein Strahler ausfallen, lassen Sie die Reparatur von einem hierzu befugten Fachmann durchführen. **Öffnen Sie den Strahler niemals selbst!**
- Dieses Symbol bedeutet, dass Sie defekte Tiefenwärmestrahler entsprechend den geltenden gesetzlichen Vorschriften und getrennt vom Hausmüll entsorgen müssen. Dafür geben Sie diesen bei einer offiziellen **Altstoffsammelstelle** ab (meist unentgeltlich). Durch das separate Sammeln werden die natürlichen Ressourcen geschont und es wird sichergestellt, dass beim Recycling alle Bestimmungen zum Schutz von Gesundheit und Umwelt eingehalten werden.



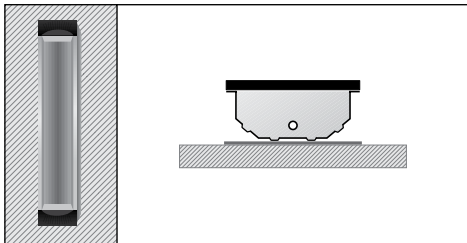
## Montagemöglichkeiten Infrarotstrahler

Es gibt verschiedene Montagemöglichkeiten, den Strahler in eine Sauna bzw. in eine Infrarotkabine einzubauen. Bitte achten Sie jedoch bei jeder Art der Montage unbedingt darauf, dass es durch die abgegebene Wärme des Tiefenwärmestrahlers zu keinem Hitzestau kommen kann!



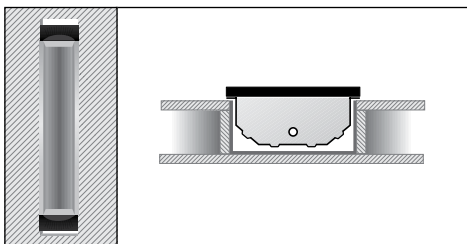
### Wand-Einbau

Für den Einbau in die Wand wird in das Holz ein Ausschnitt (Größe entnehmen Sie bitte dem Naturmaß des Einbaugeschäuses) gemacht. Vorteil von dieser Einbauweise ist der saubere Abschluss von Strahler und Holz. Weiters benötigt der Strahler fast keinen Platz im Raum.



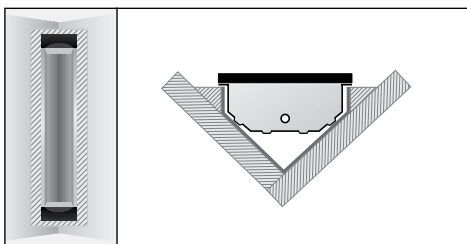
### Wand-Aufbau

Diese Montage des Strahlers bietet sich an, wenn Sie hinter der Holzwand keinen Platz mehr zur Wand haben. Dies ist die schnellste Art, den Strahler in Ihre Sauna einzubauen. Jedoch ist zu beachten, dass der Strahler im Raum mehr Platz benötigt.



### Integration in die Wand

Wird der Strahler komplett in eine Wand eingebaut, müssen die Montagebedingungen auf Seite 69 unbedingt eingehalten werden (siehe Lüftungskanal und -löcher). Es ist notwendig, dass die Luft hinter dem Strahler zirkulieren und es zu keinem Hitzestau kommen kann.



### Eck-Einbau

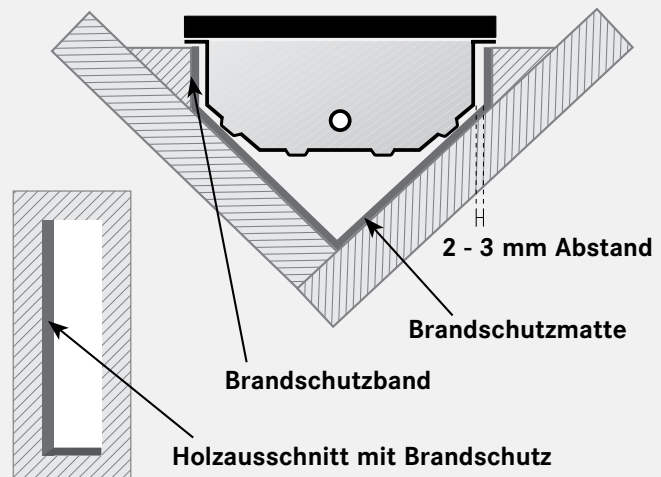
Der Eck-Einbau ist eine praktische Lösung, für die Nutzung der Ecken in einer Sauna. Es wird kein Ausschnitt in der Wand benötigt. Der Platzverlust im Raum ist minimal. Durch eine zusätzliche Holzverkleidung wird der Strahler schön in die Sauna integriert.

## Brandschutz

Vor der Montage des Strahlers ist bei leicht brennbaren Untergründen wie z. B. Holz eine dafür geeignete Brandschutzmatte (Art-Nr.: 470.000.002) und ein Brandschutzband (Art-Nr.: 470.000.001) zwischen dem Holz und dem Strahler anzubringen.

In beiden Fällen ist ein Abstand von 2 - 3 mm zwischen dem Strahlergehäuse und der Brandschutzmatte bzw. dem Brandschutzband erforderlich.

Achten Sie darauf, dass der gesamte Ausschnitt mit dem Brandschutz ausgekleidet ist!



## Montagebedingungen Infrarotstrahler

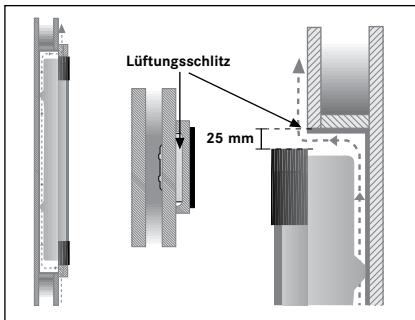


Abb. 1: Hinterlüftung des Strahlers durch Lüftungsschlitze in der Holzverblendung an der Ober- und Unterseite des Strahlers.

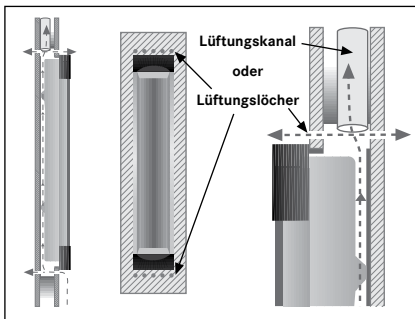


Abb. 2: Hinterlüftung des Strahlers durch Lüftungslöcher an den Breitseiten des Strahlers und eines Lüftungskanals.

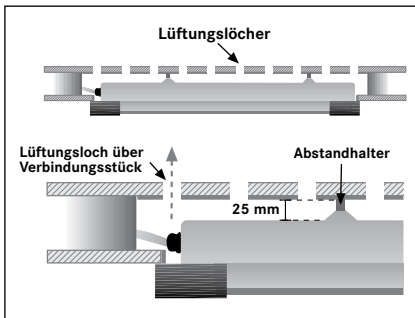


Abb. 3: Richtige Montage des Infrarotstrahlers in eine geschlossene Decke zur ausreichenden Belüftung.

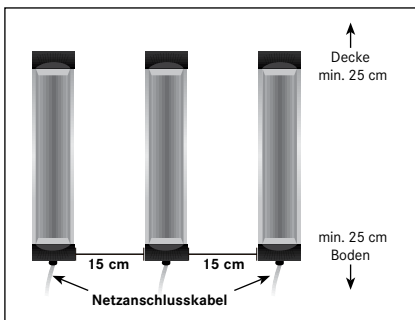


Abb. 4: Zwischen den einzelnen Strahlern muss ein Mindestabstand von 15 cm eingehalten werden. Der Netzanschluss muss unten ist.

### Geschlossener Einbau in die Wand

Für einen **geschlossenen Einbau in eine Wand** ist nur der 500 Watt und 750 Watt Strahler geeignet. Bei der Montage muss an der Ober- und Unterseite des Strahlers eine Luftzufuhr vorgesehen werden (Abb. 1).

Eine weitere Möglichkeit ist an der Ober- und Unterseite des Strahlers mindestens **5 Löcher** mit einem Durchmesser von 20 mm ins Holz zu bohren (Abb. 2). Die Löcher können an der Innen- aber auch an der Außenseite der Wand gemacht werden.

Es kann auch ein **Lüftungskanal von 4 cm** Durchmesser im Holz verlegt werden, der bis außerhalb der Infrarotkabine reicht (Abb. 2).

### Geschlossener Einbau in die Decke

Für den geschlossenen Einbau in die Decke ist der Strahler (500, 750 und 1300 Watt) nur dann geeignet, wenn die **Decke frei geschnitten wird**.

Ist dies nicht möglich, müssen in die Decke auf die gesamte Strahlerlänge mindestens **10 Löcher in einem Durchmesser von 30 mm** gebohrt werden und der Strahler mit **2 cm Abstand** zur Holzdecke montiert werden. Es muss auch darauf geachtet werden, dass ein Lüftungsloch genau über dem Verbindungsstück von Netzanschlusskabel und Strahler zur ausreichenden Belüftung vorgesehen wird (Abb. 3).

### Senkrechter/Waagrecht Einbau

Bei einer Anordnung von mehreren Strahlern nebeneinander muss ein **Mindestabstand von 15 cm** eingehalten werden (Abb. 4). Der 1300 Watt Strahler ist für den senkrechten und waagrecht Einbau in eine Wand nicht geeignet.

**Ein waagrecht Einbau mehrerer Strahler übereinander darf auf Grund der hohen Wärmeentwicklung nicht gemacht werden.**

### Anschluss des Strahlers

Achten Sie darauf, dass sich beim senkrechten Einbau der Netzanschluss immer auf der Unterseite des Strahlergehäuses befindet, da der Stecker und die Kabeldurchführung sonst durch die hohe Wärmeentwicklung beschädigt werden könnte.



braun/schw. = L Phase  
gelb/grün = N Erdung  
blau = N Nullleiter



Bei Infrarotkabine: Steckerfertig mit 10 cm Anschlussleitung



Bei Saunaeinbau (IPX4): 3 m langes Silikonkabel mit freiem Ende

**Für den elektrischen Anschluss ist ein konzessioniertes Elektrounternehmen zu beauftragen!**



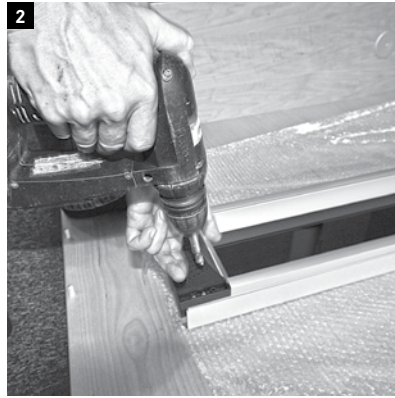
Grundsätzlich muss in allen Fällen der Montage dafür gesorgt werden, dass eine gut vorhandene Luftzirkulation stattfindet und es zu keinem Hitzestau rund um und vor allem hinter dem Strahler kommen kann. Ansonsten besteht Brandgefahr!

## Montage Infrarotstrahler

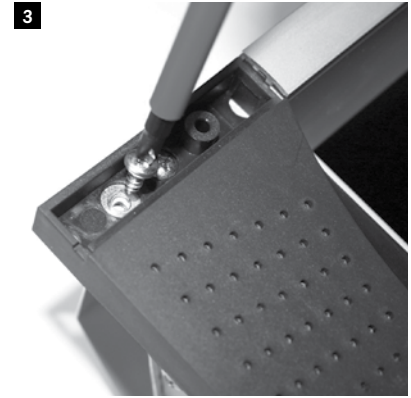
**Vorbereitung:** Schneiden Sie den benötigten Ausschnitt (siehe Angaben in der Tabelle der jeweiligen Strahlerausführung Seite 75) in die Holzwand. Entfernen Sie bitte mit einem Staubsauger sorgfältig alle Sägespäne und säubern Sie die Schnittflächen!



1  
Versehen Sie den gesamten Ausschnitt mit dem Brandschutzband und der Brandschutzmatte. Achten Sie auf die vorgegebenen Abstände von Holz, Brandschutzmatte, -band und dem Einbaugehäuse (siehe Seite 75).



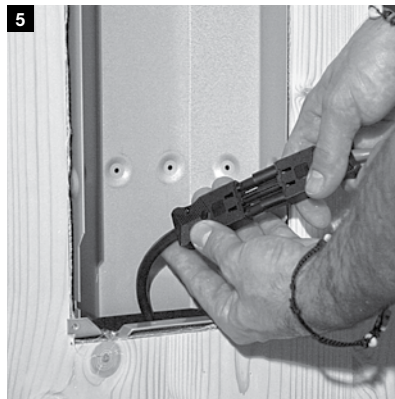
2  
Als nächstes packen Sie den Tiefenwärmestrahler aus und bereiten diesen für die Montage vor.



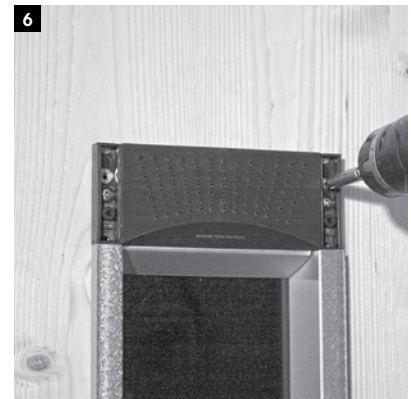
3  
Dafür die äußersten Schrauben an den Ecken des Strahlers herausschrauben und den Strahler vorsichtig vom Einbaugehäuse lösen.



4  
Geben Sie dann das Einbaugehäuse in den mit dem Brandschutz ausgekleideten Holzausschnitt und befestigen Sie es durch die vorgesehenen Montagelöcher (Ausbeulungen) mit geeigneten Schrauben sicher an der Holzwand. Die Montagelöcher dienen auch als Abstandhalter vom Einbaugehäuse zum Holz bzw. zum Brandschutz.



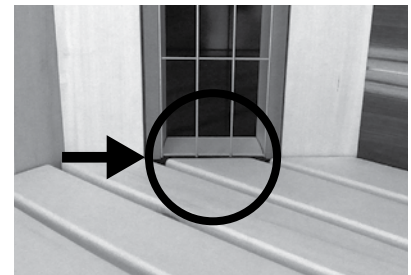
5  
Achten Sie beim senkrechten Einbau schon vor der Montage des Einbaugehäuses darauf, dass der Anschluss des Strahlers immer unten sein muss! Verbinden Sie den Strahler mit dem Netzanschluss (IPX4 Spritzwasser geschützte Ausführung mit Silikonkabel) und geben Sie ihn danach vorsichtig in das Einbaugehäuse.



6  
Richten Sie den Strahler entsprechend im Einbaugehäuse ein und befestigen Sie ihn mit den zuvor gelösten, äußeren Schrauben am Einbaugehäuse. Decken Sie zum Schluss die Schrauben mit den mitgelieferten Abdeckkappen ab.



**Grundsätzlich muss in allen Fällen der Montage dafür gesorgt werden, dass eine gut vorhandene Luftzirkulation stattfindet und es zu keinem Hitzestau rund um und vor allem hinter dem Strahler kommen kann. Ansonsten besteht Brandgefahr!**



**TIPP:**

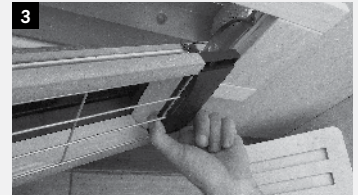
Je nach Körpergröße des Anwenders können Sie den Strahler im Rückenbereich so montieren, dass das Filterglas des Strahlers auf gleicher Höhe wie die Sitzbank ist! Eine optimale Bestrahlung des Lendenwirbelbereiches ist somit gewährleistet. Achten Sie aber darauf, dass der Hinterkopf nicht bestrahlt wird.

## Montage Infrarotstrahler mit Einbaurahmen

### Einbaurahmen für die Saunadecke / Aufbaurahmen für die Saunawand



Die Leibung mit dem Brandschutz wie am Bild abgebildet auskleiden. Bei der Montage in der Decke wird die Brandschutzmatte zur Belüftung mittig aufgeschnitten (siehe Beispiel 3 auf Seite 73). Danach den Einbaurahmen im Holzausschnitt entsprechend festschrauben.

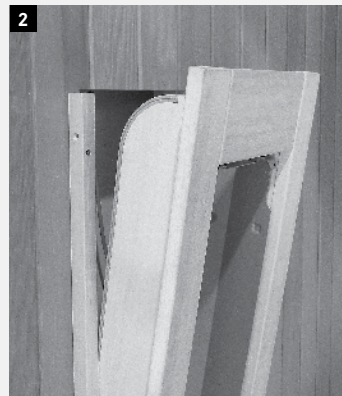


Montieren Sie abschließend das Einbaugeschäube und den Strahler im Einbaurahmen wie auf Seite 70 beschrieben.

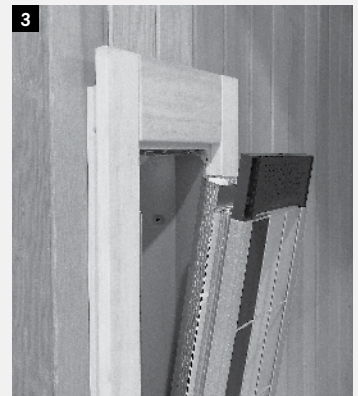
### Einbaurahmen für die Saunawand



Versehen Sie den gesamten Ausschnitt des Einbaurahmens mit der Brandschutzmatte. Auch die Rundung nach oben hin.



Montieren Sie die mitgelieferten Leisten neben dem Holzausschnitt. Darauf wird nun der Einbaurahmen festgeschraubt.

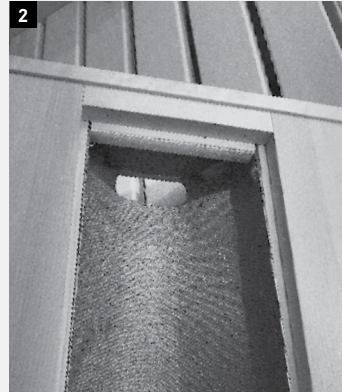


Montieren Sie abschließend das Einbaugeschäube und den Strahler im Einbaurahmen wie auf Seite 70 beschrieben.

### Eckverblendung für die Sauna



Befestigen Sie die Eckverblendung in das entsprechende Eck der Sauna. Das Loch für die Stromversorgung muss unten sein.

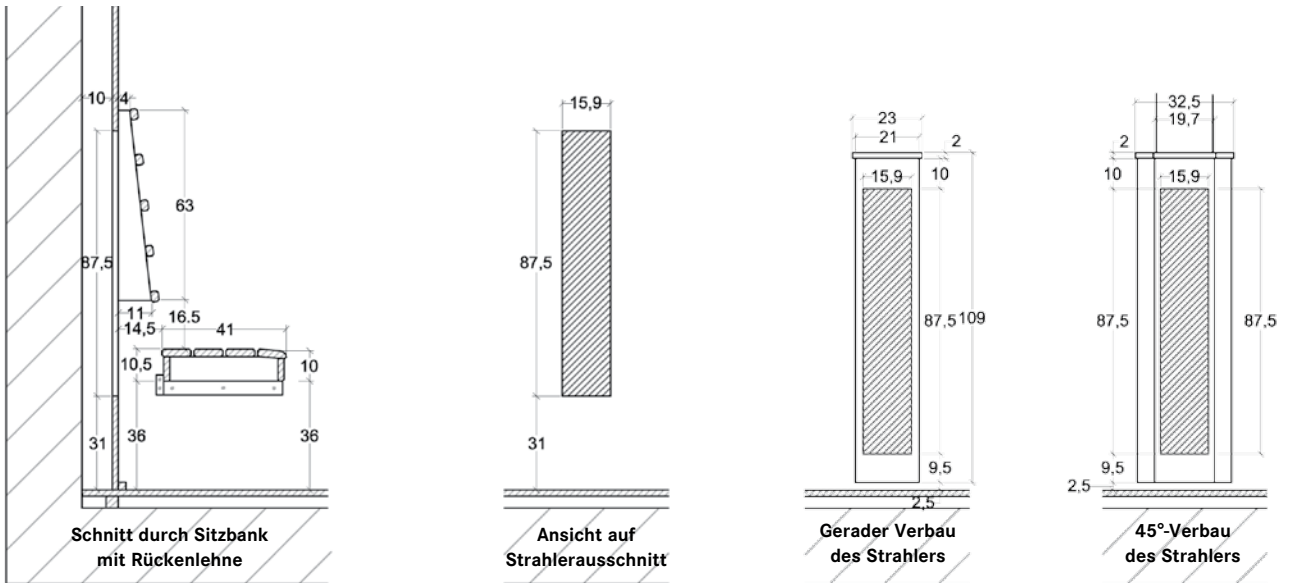


Versehen Sie den gesamten Ausschnitt des Einbaurahmens mit der Brandschutzmatte und schneiden Sie ein Lüftungloch aus.



Montieren Sie abschließend das Einbaugeschäube und den Strahler im Einbaurahmen wie auf Seite 70 beschrieben.

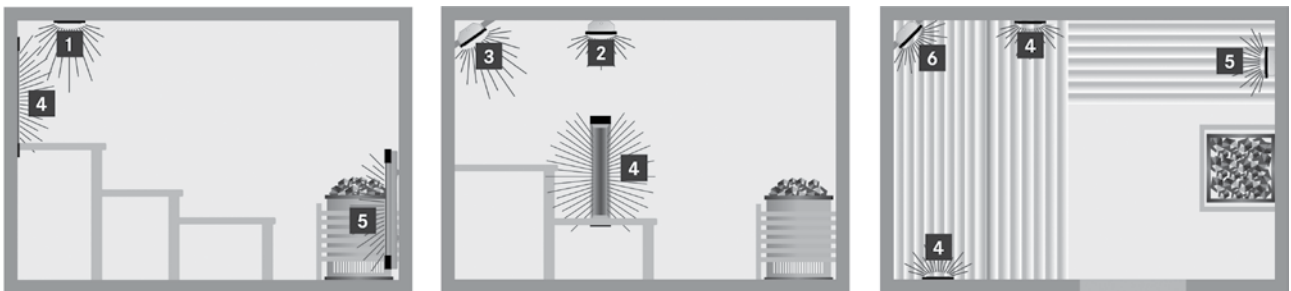
## Montagebeispiele Infrarotstrahler



Im Sinne der Weiterentwicklung des Strahlers sind technische Änderungen möglich! Bitte kontrollieren Sie daher die Originalmaße des Strahlers bevor Sie den Ausschnitt im Holz machen!

## Positionierungsbeispiele Infrarotstrahler

Durchschnittlich werden 2 - 3 Strahler in die Sauna eingebaut. Diese sind so zu positionieren, dass der Körper gleichmäßig, der Kopf bzw. das Gesicht aber nicht direkt bestrahlt wird.



**1 Einbau in die Sauna Decke**  
1300 Watt Infrarotstrahler

**2 Aufbau auf die Sauna Decke**  
1300 Watt Infrarotstrahler

**3 Eck-Aufbau in die Sauna Decke**  
1300 Watt Infrarotstrahler

**4 Einbau in die Saunawand**  
350 oder 500 Watt Infrarotstrahler

**5 Aufbau auf die Saunawand**  
350, 500 oder 750 Watt Strahler

**6 Einbau in das Sauna-Eck**  
350 oder 500 Watt Infrarotstrahler

Strahlerleistung	350 Watt	500 Watt	750 Watt	1300 Watt
Abstand zum Körper*	min. 7 cm / max. 20 cm	min. 10 cm / max. 30 cm	min. 40 cm / max. 60 cm	min. 70 cm / max. 120 cm

\* je nach persönlichem Wärmeempfinden



Einbau eines 500 Watt Strahlers in die Ecke der Sauna mit Rücken- und armlehne.



Einbau eines 500 Watt Strahlers in die Seitenwand mit Holzverkleidung (links) und eines 1300 Watt Strahlers an der Decke (rechts oben).

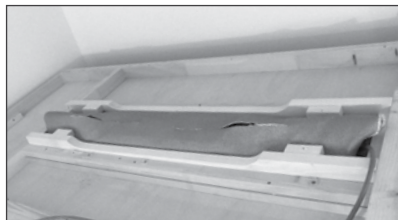


Bild oben: Einbau eines 1300 Watt Strahlers in die Decke. Bild unten: Ansicht über der Sauna Decke. Das Brandschutzband wurde aufgeschnitten und dient so als Schutz vor Staub und Schmutz.



Einbau eines 1300 Watt Strahlers in die Decke.



Einbau eines 500 Watt Strahlers mit einer Holzverkleidung auf der 2. Stufe der Sauna.



Bündiger Einbau des 1300 Watt Strahlers in die Decke, Einbau des 500 Watt Strahlers in die Sauna Wand, mit Thera-Flex Rückenlehne.

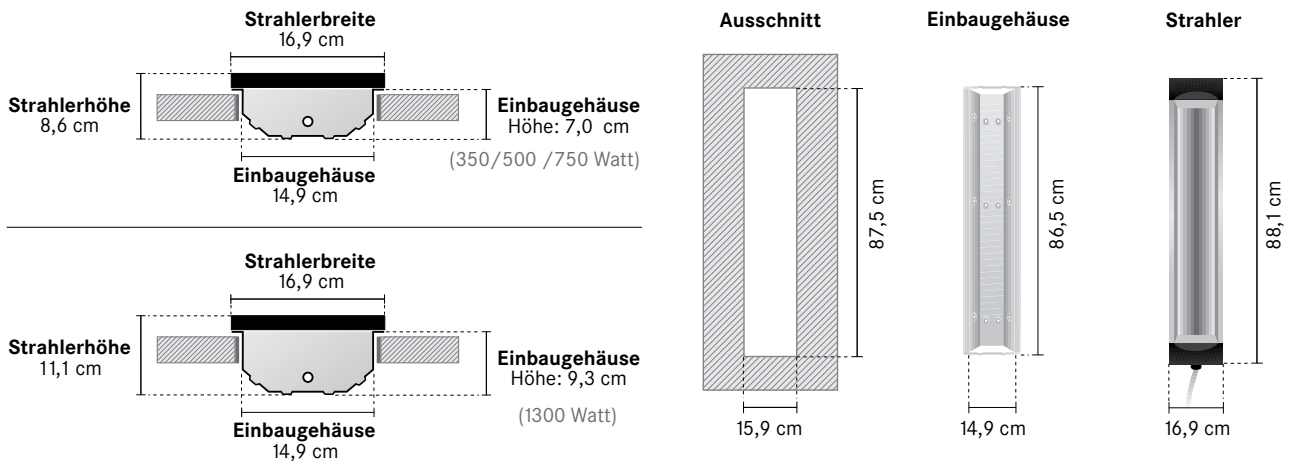


Bündiger Einbau eines 1300 Watt Strahlers in die Decke und Einbau eines 500 Watt Strahlers in die Sauna Wand.

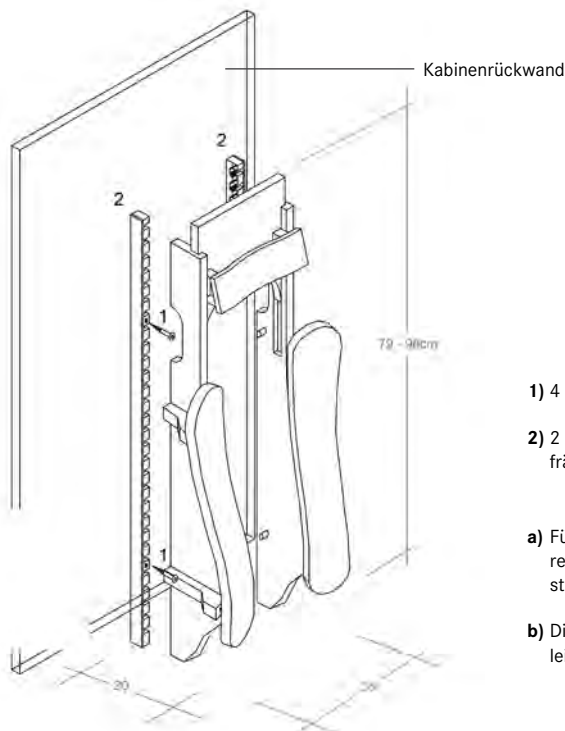
## Abmessungen Thera-Med® Tiefenwärmestrahler



Im Sinne der Weiterentwicklung des Strahlers sind technische Änderungen möglich! Bitte kontrollieren Sie daher die Originalmaße des Strahlers bevor Sie den Ausschnitt im Holz machen!



## Montage Thera-Flex Rückenlehne in der Sauna



1) 4 Stück Schrauben 4.0 / 45

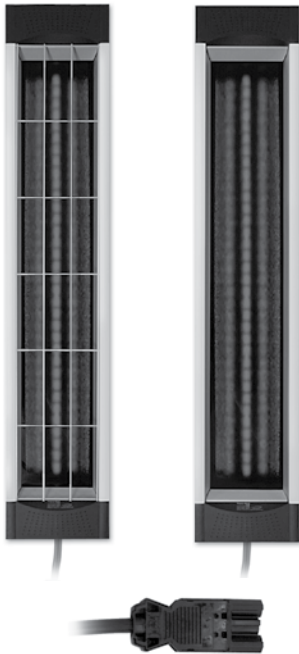
2) 2 Stück Einhängeleisten mit Hakenfräsungen für Höhenverstellung



a) Für die Montage der Thera-Flex Rückenlehne die Einhängeleisten links und rechts neben dem Strahler mit den beige-packten Senkkopfschrauben befestigen. Die Leisten müssen mit der Oberkante des Strahlers bündig sein.

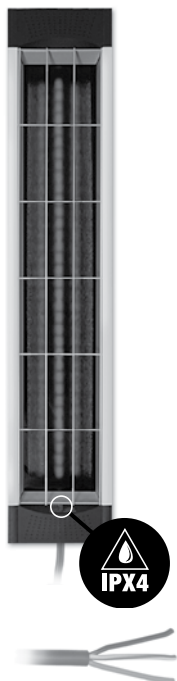
b) Die Rückenlehne selbst wird dann in die vormontierten Einhängeleisten gehängt und kann dadurch auch höhenverstellt werden.

## Thera-Med® Tiefenwärmestrahler – Standard (für die Infrarotkabine)



	350 Watt	500 Watt	750 Watt
Artikelnummer mit Gitter	470.350.016	470.500.016	470.750.016
Artikelnummer ohne Gitter	470.350.017	470.500.017	-
Anschluss	mit Stecker (10 cm)	mit Stecker (10 cm)	mit Stecker (10 cm)
Spannung	230 V / 50 Hz	230 V / 50 Hz	230 V / 50 Hz
Strahlergröße (L x B x T)	88,1 x 16,9 x 8,6 cm	88,1 x 16,9 x 8,6 cm	88,1 x 16,9 x 8,6 cm
Einbaugehäuse (L x B x T)	86,5 x 14,9 x 7,0 cm	86,5 x 14,9 x 7,0 cm	86,5 x 14,9 x 7,0 cm
Benötigter Ausschnitt (L x B)	87,5 x 15,9 cm	87,5 x 15,9 cm	87,5 x 15,9 cm
Abstand zum Körper*	min. 7 cm – max. 20 cm	min. 10 cm – max. 30 cm	min. 40 cm – max. 60 cm
Abstand zur Einrichtung	min. 3 cm	min. 5 cm	min. 10 cm
Einbaufähig	in Wand und Decke	in Wand und Decke	in Wand und Decke
Aufwärmzeit	keine	keine	keine
TÜV AUSTRIA Typengeprüft	✓	✓	✓
Seiberdorf begutachtet	✓	✓	✓
Garantie auf Infrarotstab	30 Jahre oder 7500 Brennstunden		

## Thera-Med® Tiefenwärmestrahler – IPX4 Spritzwasser geschützt (für die Sauna)



	350 Watt	500 Watt	750 Watt	1300 Watt
Artikelnummer mit Gitter	470.350.012	470.500.012	470.750.012	470.1300.002
Anschluss	Silikonkabel (400 cm)	Silikonkabel (400 cm)	Silikonkabel (400 cm)	Silikonkabel (400 cm)
Spannung	230 V / 50 Hz	230 V / 50 Hz	230 V / 50 Hz	230 V / 50 Hz
Strahlergröße (L x B x T)	88,1 x 16,9 x 8,6 cm	88,1 x 16,9 x 8,6 cm	88,1 x 16,9 x 8,6 cm	88,1 x 16,9 x 11,1 cm
Einbaugehäuse (L x B x T)	86,5 x 14,9 x 7,0 cm	86,5 x 14,9 x 7,0 cm	86,5 x 14,9 x 7,0 cm	86,5 x 14,9 x 9,3 cm
Benötigter Ausschnitt (L x B)	87,5 x 15,9 cm	87,5 x 15,9 cm	87,5 x 15,9 cm	87,5 x 15,9 cm
Abstand zum Körper*	min. 7 cm – max. 20 cm	min. 10 cm – max. 30 cm	min. 40 cm – max. 60 cm	min. 70 cm – max. 120 cm
Abstand zur Einrichtung	min. 3 cm	min. 5 cm	min. 10 cm	min. 30 cm
Einbaufähig	in Wand und Decke	in Wand und Decke	in Wand und Decke	in Decke
Aufwärmzeit	keine	keine	keine	keine
TÜV AUSTRIA Typengeprüft	✓	✓	✓	✓
Seiberdorf begutachtet	✓	✓	✓	✓
Saunaeinbau geeignet	✓	✓	✓	✓
Garantie auf Infrarotstab	30 Jahre oder 7500 Brennstunden			

\* je nach persönlichem Wärmeempfinden