

MASSBLATT für Bieri Alpha Covers Rollschutz (Bitte alle zutreffende Punkt ankreuzen und Bemaßungen eintragen!)

Wenn vorhanden bitte ein Foto vom Schwimmbecken mit senden.

Name:
 Straße/Nr.:
 PLZ/Ort:
 Tel.Nr.:
 E-Mail:

- Modelle: Farbe:
- SWISSTOP Hellblau anthrazit
 - MULTIVERSALE grün gletscherweiss
 - NOVATREND grau cappuccino

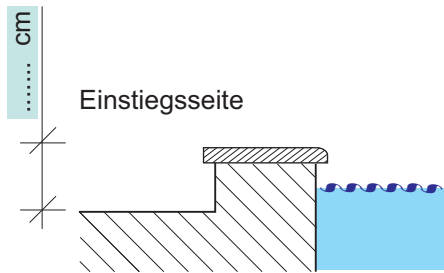
Zusatzausstattung:

- Getriebe m. Kurbel
- Schneeträger
- Windsicherungsset
- Sonstiges (Auf der Bestellung angeführt)

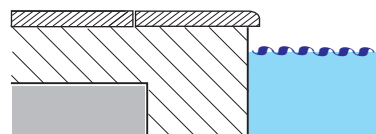
Ausführung des Beckenrandsteines

- Flach ausgeführt
- Formstein

Beckenrand erhöht

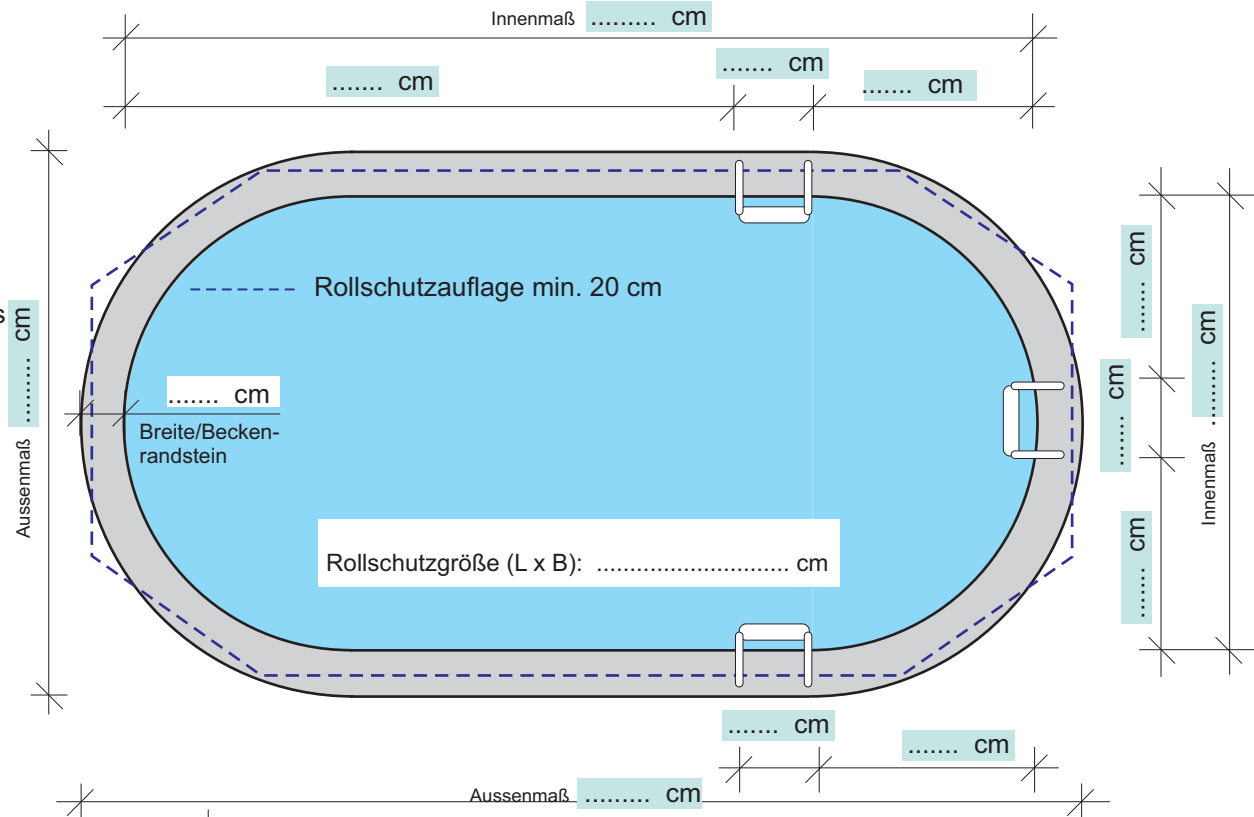


Beckenrand nicht erhöht

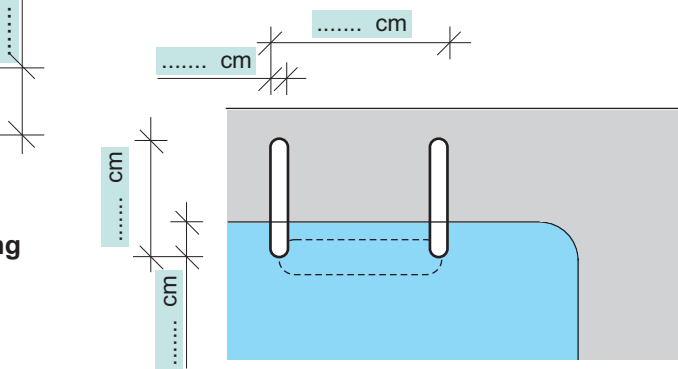


Untergrund für die Befestigung

- Stein/Beton
- Feinstein/Fliesen
- Holz
- Wiese



Detail Einstiegsleiter



Montage durch Firma Delfin erwünscht?

ACHTUNG!

Bei dem Modell Swisstop und bei Bestellung von Schneeträgern ist das Innenbreitenmaß (Beckenrandstein zu Beckenrandstein) alle 2 m zu kontrollieren. Sollte die Abweichungen mehr als 1 cm betragen, dann ersuche wir Sie dies in der Skizze anzumerken!

- Achtung Maßabweichung!
- Keine Maßabweichung