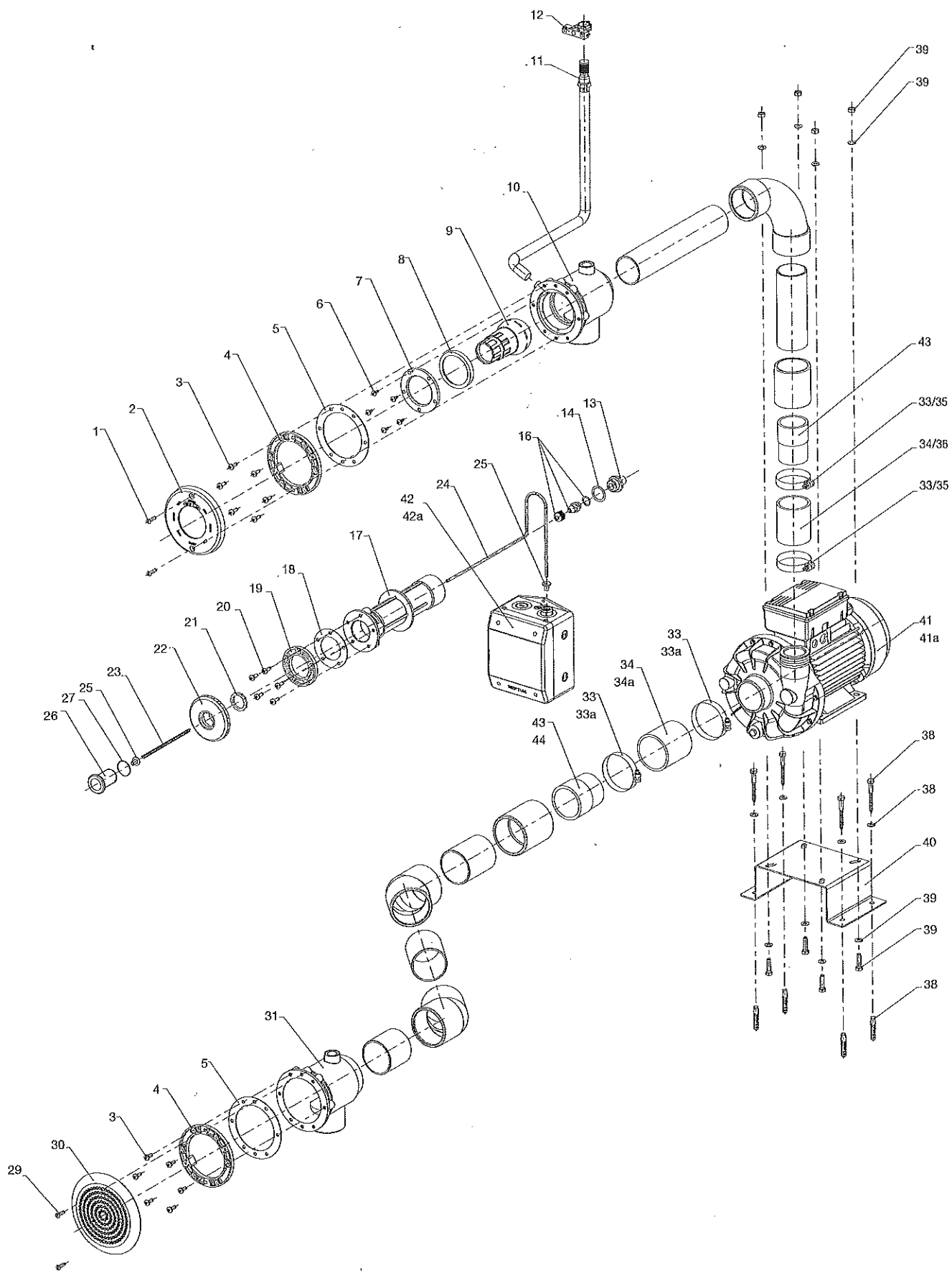


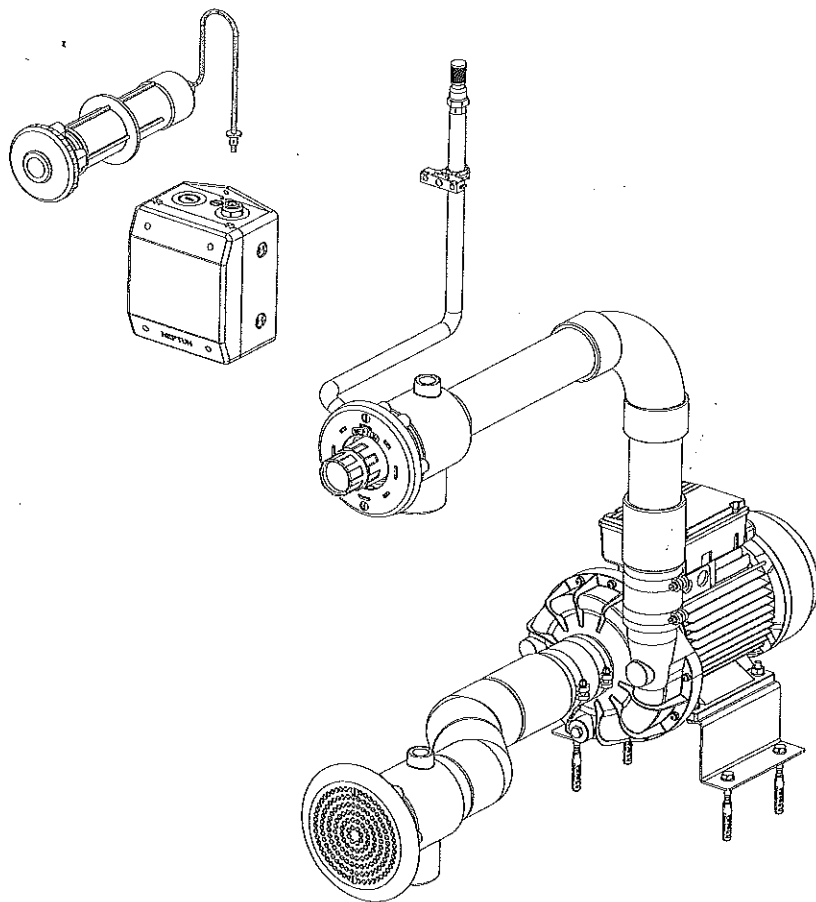
Delta Gegenstromschwimmanlage ST 700 / ST 750 / ST 770

Art.-Nr. 51.400.215 / 51.400.217 / 51.400.219



Delta Gegenstromschwimmanlage ST 700 / ST 750 / 770

Art.-Nr. 51.400.215 / 51.400.217 / 51.400.219



Pos.	Bezeichnung	Art.-Nr.	€/Stk.
1	Linsenkopfschraube 5,5 x 32 A 4	05.100.576 N	0,70
2	Abdeckblende	50.550.212	8,50
2 a	Abdeckblende 1.4571	05.400.356	30,80
3	Linsenkopfschraube M 6 x 16 A 4	05.100.432	0,70
4	Flansch ABS	05.100.424	7,50
5	Dichtung	05.100.422	3,20
6	Linsenkopfschraube 5,5 x 16 A 4	05.100.556	0,70
7	Flansch zu Einlegeteil ST 700 / 750	05.400.429	15,95
8	Kugelgleitring	05.400.364	11,70
9	GSA-Düse	05.400.365	76,45
10	GSA-ST 700 Einströmtopf d 50	05.400.010	
10 a	GSA-ST 750 Einströmtopf d 63	05.400.011	
11	Luftventil 3/8"	05.106.044	15,90
12	Rohrhalter d 20	17.157.020	1,20
13	Ü-Nippel d 20 3/4" PG 9	05.300.137	6,40
14	Flachdichtung 34 x 26 x 1 mm	05.501.061	0,85
16	PG 9 mit Zugentlastung inkl. Dichtung	05.400.311	4,30
17	Mdf. mit Einlegeteil 50 - 3/4"	05.100.312	25,00
18	Dichtung	05.100.434	1,50
19	Flansch	05.100.430	4,30
20	Linsenkopfschraube M 6 x 16 A 4	05.100.432	0,70
22	Blende ABS	05.100.568	4,70
23	Schutzfeder	05.400.398	14,90
24	PN-Schlauch 3 x 1 mm	05.400.310	0,70
25	Klemmhülse groß	05.400.321	1,60

Pos.	Bezeichnung	Art.-Nr.	€/Stk.
26	PN-Taster	05.400.367	32,50
26 a	PN-Taster verchromt	05.400.367 G	35,30
27	O-Ring 28,17 x 3,53 mm	70.710.381	1,00
28	PN-Taster mit Blende ABS	05.400.313	42,85
28 a	PN-Taster mit Blende verchromt	05.400.314	85,05
29	Linsenkopfschraube 5,5 x 32 A 4	05.100.576 N	0,70
30	Abdeckblende	05.100.456	8,50
30 a	Absauggitter 1.4571	51.560.080	48,00
31	Ansaugtopf d 63	50.550.200 Y	24,00
31 a	Ansaugtopf d 75	50.550.200 Z	24,00
33	Schlauchklemme 70/15	05.400.303	7,50
33 a	Schlauchklemme 80/15	05.400.393	7,50
34	Schlauch NW 60	05.400.302	5,30
34 a	Schlauch NW 70	05.400.397	5,30
35	Schlauchklemme 60/15	05.400.307	4,80
36	Schlauch NW 50	05.400.309	5,30
38	Schraubensatz A	05.400.376	7,00
39	Schraubensatz B	05.400.377	7,00
40	Pumpenkonsole	05.400.375	34,10
41	Pumpe ZFP 800 DX 2 kW 230 V	05.400.305	458,90
41 a	Pumpe ZFP 1000 DX 2,6 kW 400 V	05.400.400	674,65
41 b	Pumpe ZFP 1200 DX 3,0 kW 400 V	05.400.462	778,85
42	Steuerkasten komplett 230 V/9 - 12 A	05.400.433	327,85
42 a	Steuerkasten komplett 400 V/4,5 - 6,3 A	05.400.421	327,85
42 b	Steuerkasten komplett 400 V/5,5 - 8 A	05.400.434	327,85
43	Rohrstutzen 63/60	05.400.374	5,60
44	Rohrstutzen 75/70	05.400.373	5,60