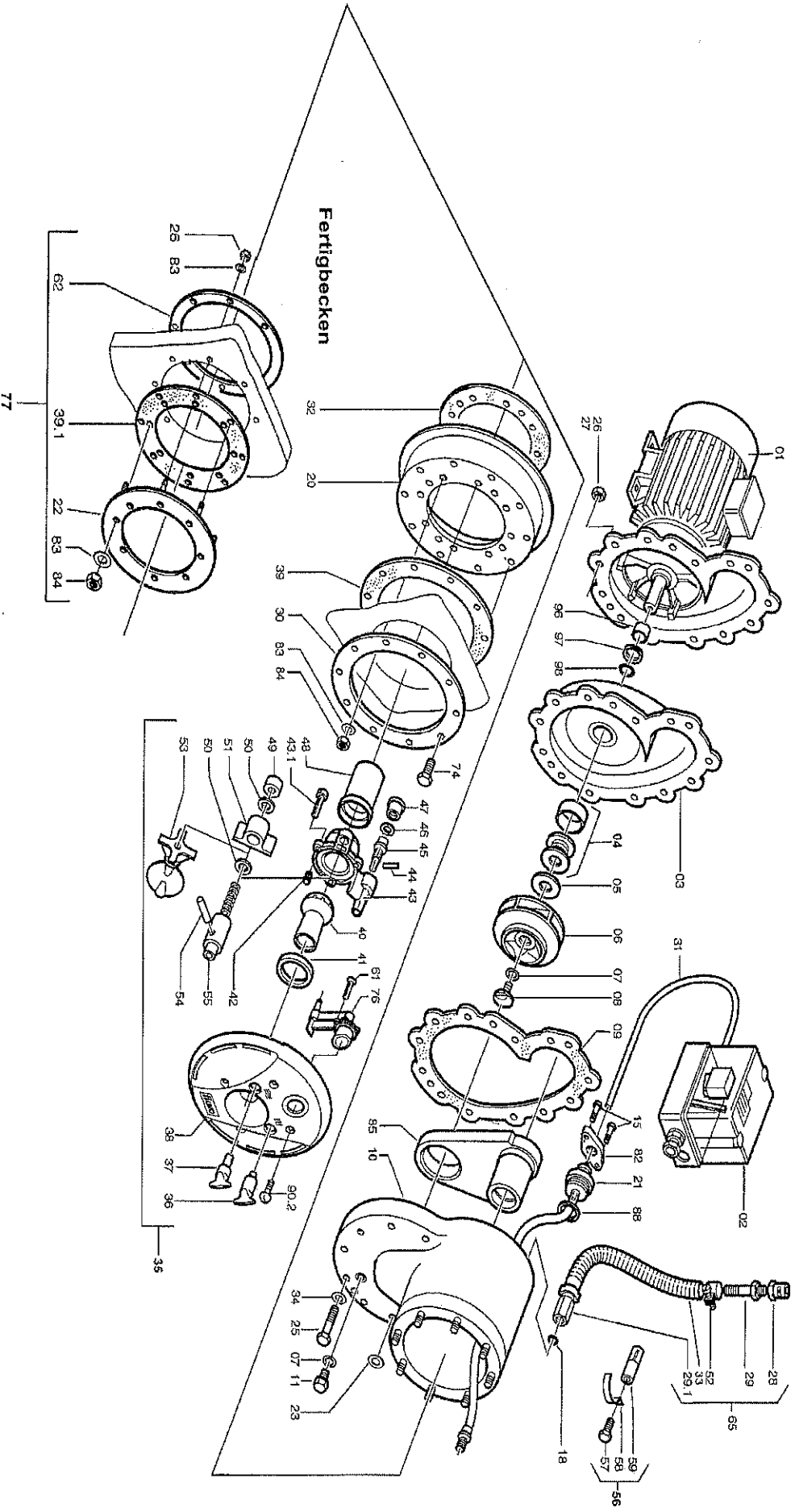


ERSATZTEIL- PREISLISTE

Produktgruppe: Gegenstromschwimmanlage

Fabrikat: FLUVO

Type/Modell: C2 Rondo



ERSATZTEIL- PREISLISTE

Produktgruppe: **Gegenstromschwimmanlage**

Fabrikat: **FLUVO**

Type/Modell: **C2 Rondo**

Pos.	Art. Nr.	Beschreibung	Code
------	----------	--------------	------

1	365450	Wechselstrommotor 1,9 kW	Serien Nr. erforderlich
1.1	363967	Drehstrommotor 1,9 kW	Serien Nr. erforderlich
1.2	02440	Drehstrommotor 3 kW	Serien Nr. erforderlich
2	89096	Schaltkasten Wechselstrom 1,9 kW	Serien Nr. erforderlich
2.1	89088	Schaltkasten Drehstrom 1,9 kW	Serien Nr. erforderlich
2.2	89125	Schaltkasten Drehstrom 3 kW	Serien Nr. erforderlich
3	R47505	Spiralgehäuse	
4	188.21140	Gleitringdichtung	
5	51066	Unterlegscheibe	
6	51021	Laufrolle für 1,9 kW	Serien Nr. erforderlich
6.1	51022	Laufrolle 3 kW	Serien Nr. erforderlich
7	24133	O-Ring	
8	56033	Laufrolle	
9	188.22113	Flachdichtung	
10	56121	Ansauggehäuse	
11	11104	Verschlußschraube	
15	10449	Sechskantschraube	
18	24133	O-Ring	
20	155.3.093.116	Einbausatz	
21	188.92195	Schlauchkupplung	
22	45161	Klemmring	
23	12422	Unterlegscheibe	
25	10587	Sechskantschraube	
26	12181	Sechskantmutter	
27	12392	Unterlegscheibe	
28	56031	Rückschlagventil	
29	63127	Übergangsnippel	
29.1	188.56128	Schlauchkupplung	
30	188.48456	Klemmring	
31	16220	Schalterschlauch	
32	22235	Flachdichtung	
33	16077	Schlauch	
34	12422	Unterlegscheibe	
35	92192	Dusenkopf ABS mit Drehgriffen und Schalter	
35	91478	Dusenkopf INOX mit Drehgriffen und Schalter	
36	188.65032	Drehgriff zur Luftregelung blau	
36	65101	Drehgriff zur Luftregelung INOX	
37	65033	Drehgriff zur Wasserregelung blau	
37	65102	Drehgriff zur Wasserregelung INOX	
38	56232	Düsengehäuse	
39	188.22226	Flachdichtung	
39.1	22227	Flachdichtung	
40	56035	Kugeldüse weiß	
40	59645	Kugeldüse grau	
	24167	O-Ring Kugeldüse	
41	56050	Kugelleitung	
42	15103	Druckfeder	

ERSATZTEIL - PREISLISTE

Produktgruppe: Gegenstromschwimmanlage

Fabrikat: FLUVO

Type/Modell: C2 Rondo

Pos.	Art. Nr.	Beschreibung	Code
------	----------	--------------	------

43 - 55 diese Teile sind einzeln nicht erhältlich!

43 - 45 E77460 Saugdeckel mit Schlauchanschluss und Schrauben

43 - 45 94624 Luft und Mengenregulierung komplett montiert.

49-51,54,55 92753 Mengenregulierung

40 - 42 56222 Kugeldüse ABS weiß einschließlich O-Ring

41 - 42 54105 Kugeldüse ABS grau einschließlich O-Ring

24252 O-Ring Düsenkopf

67122 Befestigungsatz Luftventil

10561 Sechskantschraube M 8 X30

55272 Befestigungsschelle

67005 Spreizdübel SD 8

10244 Blechschraube 4,2 x 13

56229 Halterung weiß beschichtet für Fertigbecken

10626 Senkschraube M 10 X70

12392 Unterlegscheibe A 10

12192 Sechskantmutter M10

92088 Lüftung

93117 Anbauteile

51303 Halterung

56241 Klemmring

65072 Einschubsatz blau

65040 Einschubsatz grau

93118 Anbauteile

59070 Halterung

12392 Unterlegscheibe A 8

12181 Sechskantmutter M 8

23082 Flachdichtung

10539 Linsensenkschraube 8 x 45

10880 Linsensenkschraube M 8 x 100

10779 Linsensenkschraube M 8 x 70

10539 Linsensenkschraube M 8 x 45

96 55539 Abstandshülse

90 3 10539 Linsensenkschraube M 8 x 45

90 2 10779 Linsensenkschraube M 8 x 70

90 1 10880 Linsensenkschraube M 8 x 100

88 23082 Flachdichtung

84 12181 Sechskantmutter M 8

83 12392 Unterlegscheibe A 8

82 59070 Halterung

77 93118 Anbauteile

76 65040 Einschubsatz grau

76 65072 Einschubsatz blau

68 56241 Klemmring

67 51303 Halterung

66 93117 Anbauteile

65 92088 Lüftung

64,1 12192 Sechskantmutter M10

64 12392 Unterlegscheibe A 10

63 10626 Senkschraube M 10 X70

62 56229 Halterung weiß beschichtet für Fertigbecken