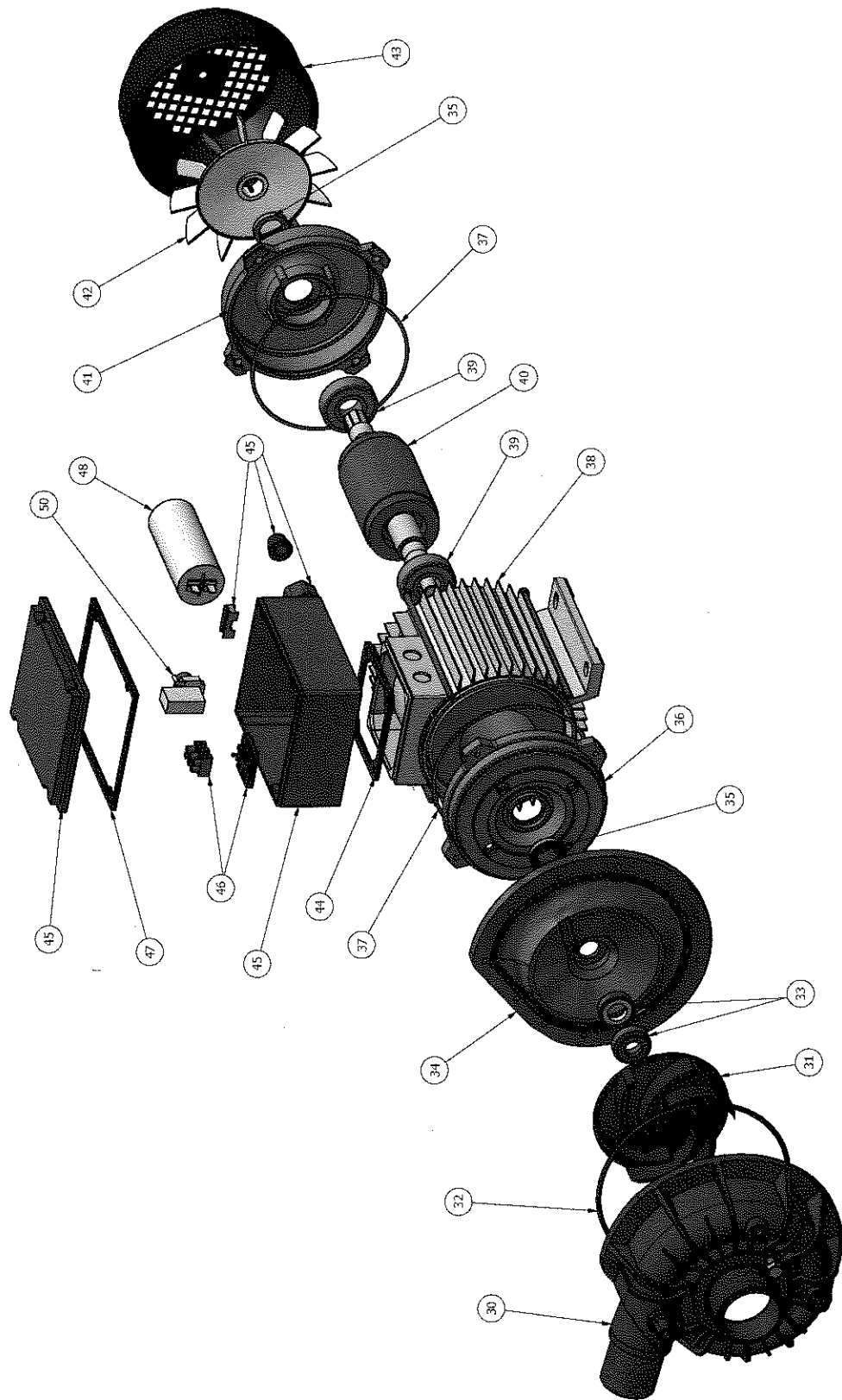
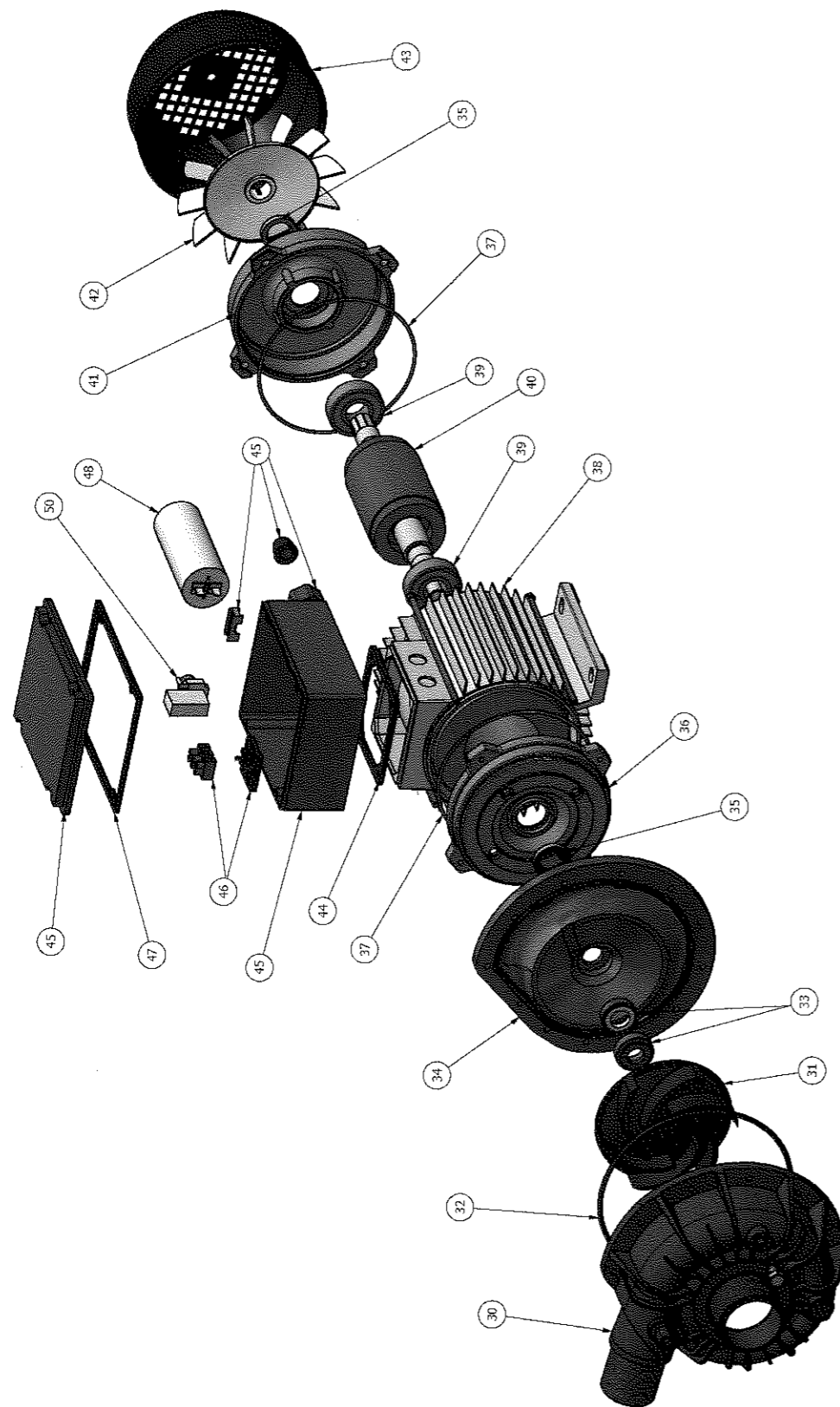


Pumpen – Massage- und Gegenstromschwimmanlagen

ZFP 650 / 800 / 1000 / 1200 – ZFPO 1000 / 1200



Pumpen – Massage- und Gegenstromschwimmanlagen
ZFP 650 / 800 / 1000 / 1200 – ZFPO 1000 / 1200



Pumpenersatzteile – Massage- u. Gegenstromschwimmanlagen
ZFP 650 / 800 / 1000 / 1200 – ZFPO 1000 / 1200

Pos.	Bezeichnung	ZFP 650 DX	ZFP 800 DX	ZFP 1000 DX ZFPO 1000 DX	ZFP 1200 DX ZFPO 1200 DX
30	Pumpengehäuse Vorderteil	05.400.332 53,30	05.400.332 53,30	05.400.401 64,90	05.400.401 64,90
30a	Pumpengehäuse Vorderteil ZFPO			05.400.210 119,00	05.400.210 119,00
31	Lauftrad	05.400.334 29,60	05.400.334 29,60	05.400.402 77,25	05.400.402 77,25
32	Dichtring	05.400.331 3,85	05.400.331 3,85	05.400.403 6,95	05.400.403 6,95
33	Gleitringdichtung	05.400.326 19,50	05.400.326 19,50	05.400.404 29,25	05.400.404 29,25
34	Pumpengehäuse Hinterteil	05.400.336 33,75	05.400.336 33,75	05.400.405 50,65	05.400.405 50,65
35	Simmering	05.400.337 4,05	05.400.337 4,05	05.400.406 6,00	05.400.406 6,00
36	Frontschild	05.400.338 34,55	05.400.338 34,55	05.400.407 51,75	05.400.407 51,75
37	Gehäusedichtung	05.400.339 1,25	05.400.339 1,25	05.400.408 1,90	05.400.408 1,90
39	Kugellager	05.400.342 22,75	05.400.342 22,75	05.400.410 33,90	05.400.410 33,90
40	Rotor				
41	Motorschild hinten	05.400.345 34,55	05.400.345 34,55	05.400.412 50,20	05.400.412 50,20
42	Lüfterrad	05.400.327 8,70	05.400.327 8,70	05.400.413 11,35	05.400.413 11,35
43	Lüfterabdeckung	05.400.328 29,85	05.400.328 29,85	05.400.414 15,10	05.400.414 15,10
44	Dichtung zu Klemmkasten	05.400.346 1,75	05.400.346 1,75	05.400.415 2,10	05.400.415 2,10
45	Klemmkasten	05.400.347 8,70	05.400.347 8,70	05.400.416 19,40	05.400.416 19,40
46	Klemmblock	05.400.348 3,40	05.400.348 3,40	05.400.417 3,85	05.400.417 3,85
47	Dichtung für Abdeckung	05.400.349 1,25	05.400.349 1,25	05.400.418 1,25	05.400.418 1,25
48	Kondensator	05.400.330 27,15	05.400.330 27,15	05.400.419 30,00	05.400.419 30,00
49	Überlastungsschutz	05.400.350 14,40	05.400.350 14,40	05.400.420 20,80	05.400.420 20,80

Neptun Massagestation

Art.-Nr. 51.300.273, 51.300.260, 51.300.262, 51.300.264

