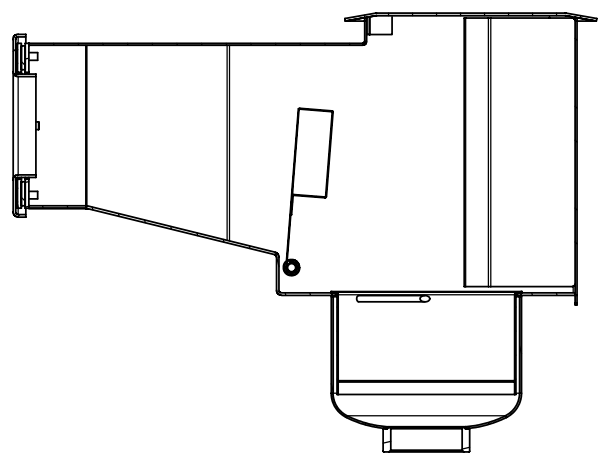
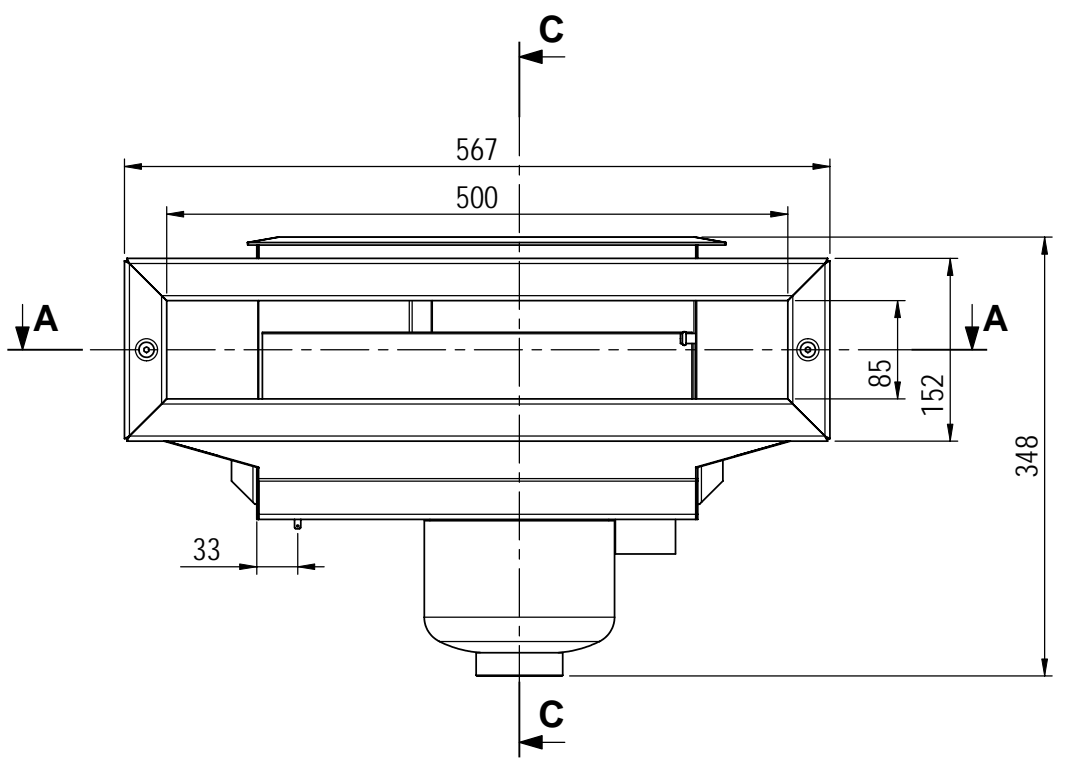


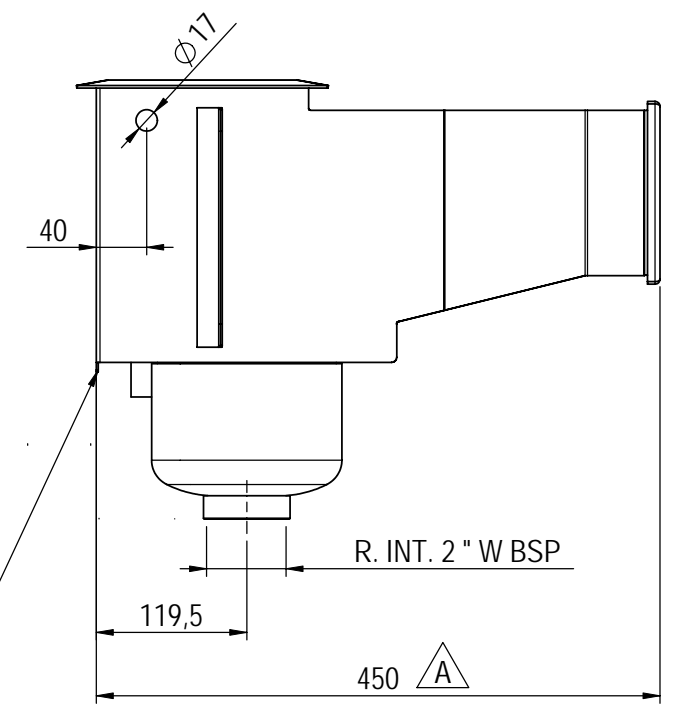
| | |
|----------------|---|
| A | Cambio de posición del rebosadero y del cesto |
| LETRA | MODIFICACION |
| MODIFICACIONES | |



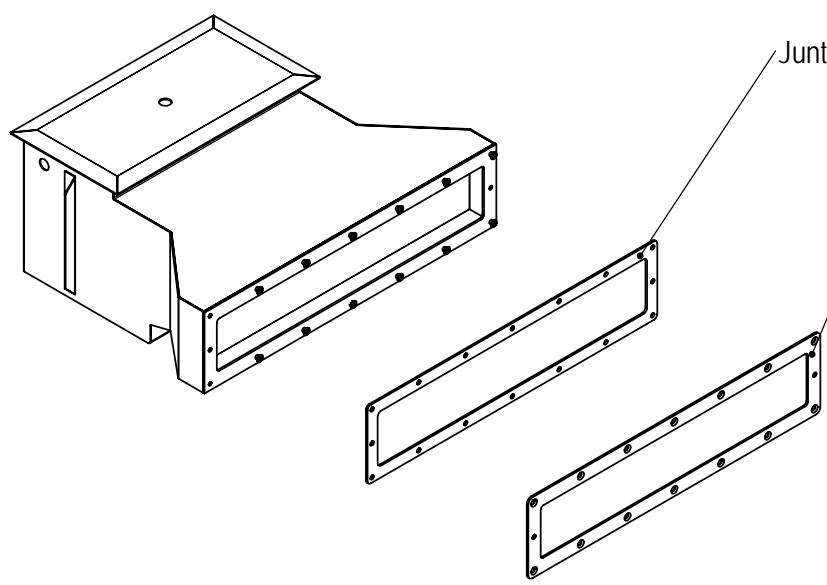
SECCIÓN C C



SECCIÓN A A



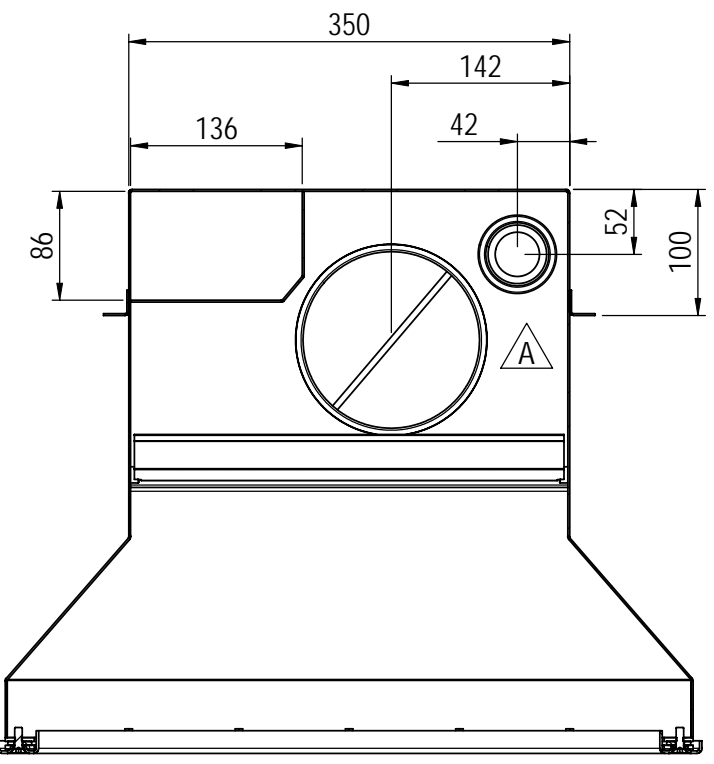
Toma tierra



Junta EPDM

Brida Inox.

Embellecedor Inox.



NOTA : Incluye bridas , junta y tornillería , para montaje en piscinas de liner

| | | | | | | | | | | | |
|--------------------------|---------------|-----|----------|----------|-------|---|---------------|--|-----------------|----------|----------|
| PLANO VALIDO PARA OFERTA | Nombre | CRR | Fecha | 25.02.10 | Firma | | Material: | AISI-316 | Nº Piezas | | |
| | Dibujado | CRR | 25.02.10 | | | | Acabado: | DECAPADO (Embellecedor, tapa y compuerta Pulidas) | Color: | | |
| | Comprobado | CRR | 25.02.10 | | | | Denominación: | SKIMMER SLIM 500 | | Formato | DIN - A3 |
| | Observaciones | | | | | | | | | Revisión | 2 |
| | | | | | | Tolerancias generales no especificadas: | | Código: | V-203/09 | Version | |
| | | | | | | S/Tabla adjunta | | | | ISO-E | |
| | | | | | | Concentricidad: | | | | Peso (g) | |
| | | | | | | Angular: | | | | Escalas | 1:6 |
| | | | | | | Desmoldeo: | | | | Densidad | |
| | | | | | | COTA CRITICA | | | | g/mm3 | |
| | | | | | | | | | | | |

