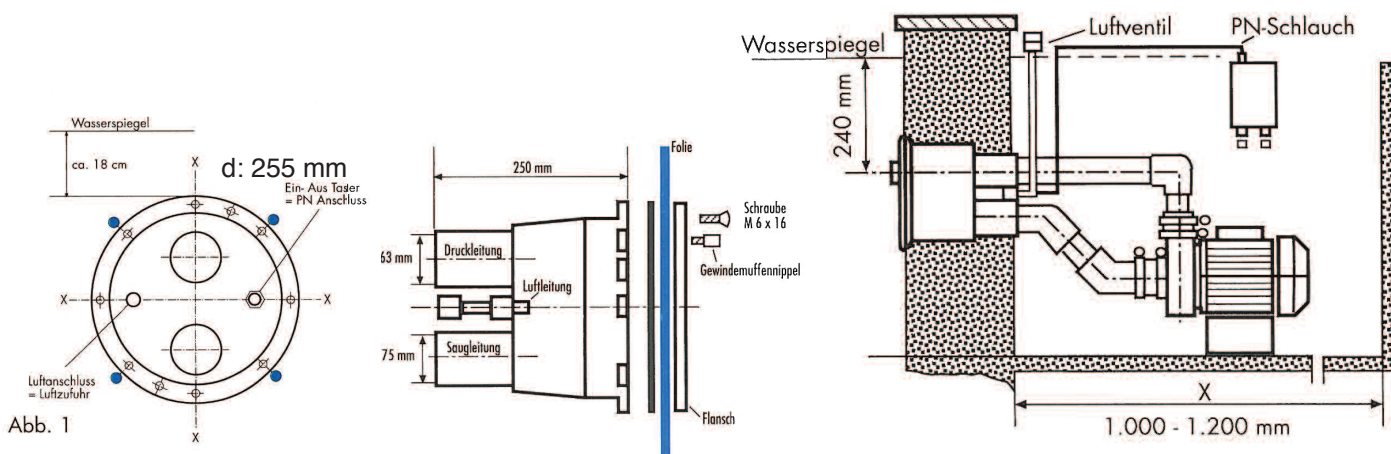


Datenblätter NEPTUN Gegenstromanlagen

Neptun Gegenstromschwimmanlage ST 800 / ST 900 / ST 1050 / ST 1150 Compact / CG-Compact

Art.-Nr. 51.400.255 / 51.500.262 / 51.500.267



Auslass für Einbautopf: d = 300 mm

Basiseinheit	ST 800	ST 900	ST 1050	ST 1150
Spannung	230 V / 50 Hz	3 ~ 230 / 400 / 50 Hz	230 - 400 / 50 Hz	3 ~ 230 / 400 / 50 Hz
Abgabe / Aufnahme in kW	1,6 / 2,0	2,1 / 2,6	2,6 / 3	3,3 / 4
max. Fördermenge l/min.	800	900	1.000	1.100
Strömung nach 2 m in m/sec	1,5	1,8	1,9	2,0
Stromaufnahme	siehe Pumpen-Typenschild	siehe Pumpen-Typenschild	siehe Pumpen-Typenschild	siehe Pumpen-Typenschild
Vorsicherung	xx	16 A, träge	16 A, träge	16 A, träge
Leitung vom Netz	3 x 1,5 mm ²	5 x 2,5 mm ²	5 x 2,5 mm ²	5 x 2,5 mm ²
Kabel zur Pumpe	3 x 1,5 mm ²	4 x 2,5 mm ²	4 x 2,5 mm ²	4 x 2,5 mm ²
Motorschutz ab Werk	10 A	4,5 A	6,1 A	7,0 A

Delta Gegenstromschwimmanlage ST 700 / ST 750 / 770

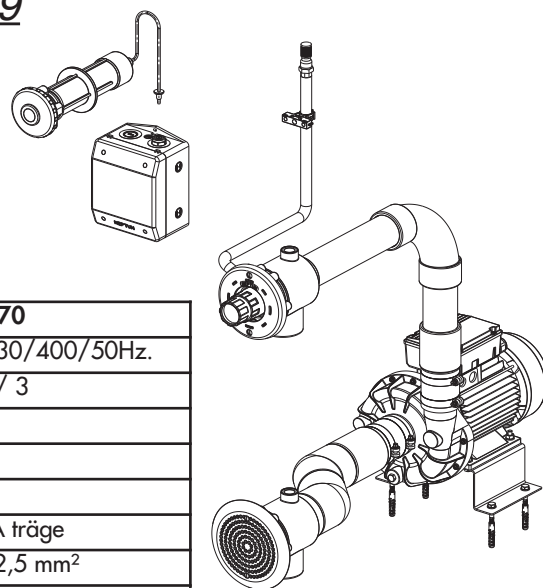
Art.-Nr. 51.400.215 / 51.400.217 / 51.400.219

Auslass für Einbauteile:

Mauerdurchführung: d = 100 mm

Einströmtopf: d = 200 mm

Ansaugtopf: d = 200 mm

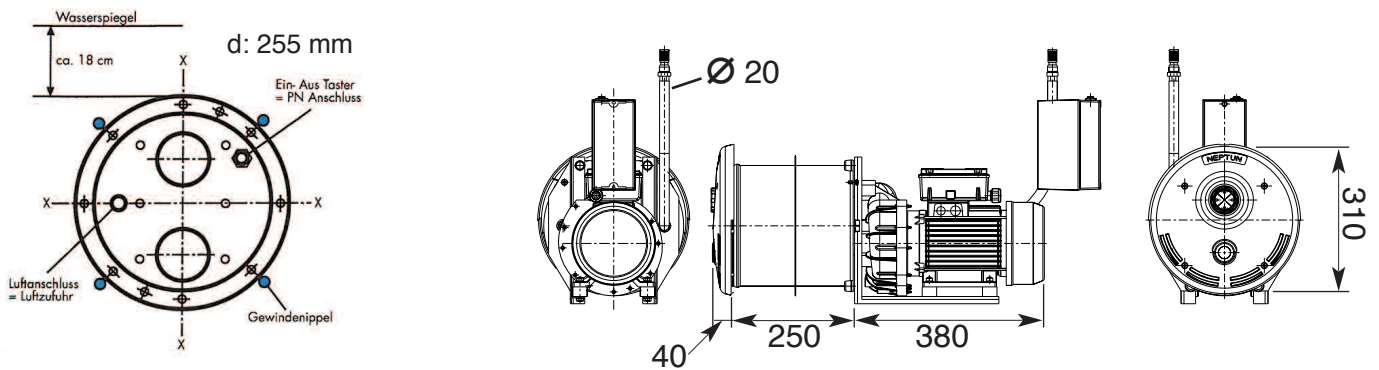


Basiseinheit	ST 700	ST 750	ST 770
Spannung	230V/50Hz	3~230/400/50Hz.	3~230/400/50Hz.
Abgabe/Aufnahme in KW	1,6 / 2	2,1 / 2,6	2,6 / 3
Fördermenge l/min max.	700	800	950
Strömung nach 2m in m/sec *	1,5	1,8	1,9
Stromaufnahme		siehe Pumpen-Typenschild	
Vorsicherung	16 A träge	16 A träge	16 A träge
Leitung vom Netz	3 x 1,5 mm ²	5 x 2,5 mm ²	5 x 2,5 mm ²
Kabel zur Pumpe	3 x 1,5 mm ²	4 x 2,5 mm ²	4 x 2,5 mm ²
Motorschutz ab Werk	10 A	4,5 A	6,1 A



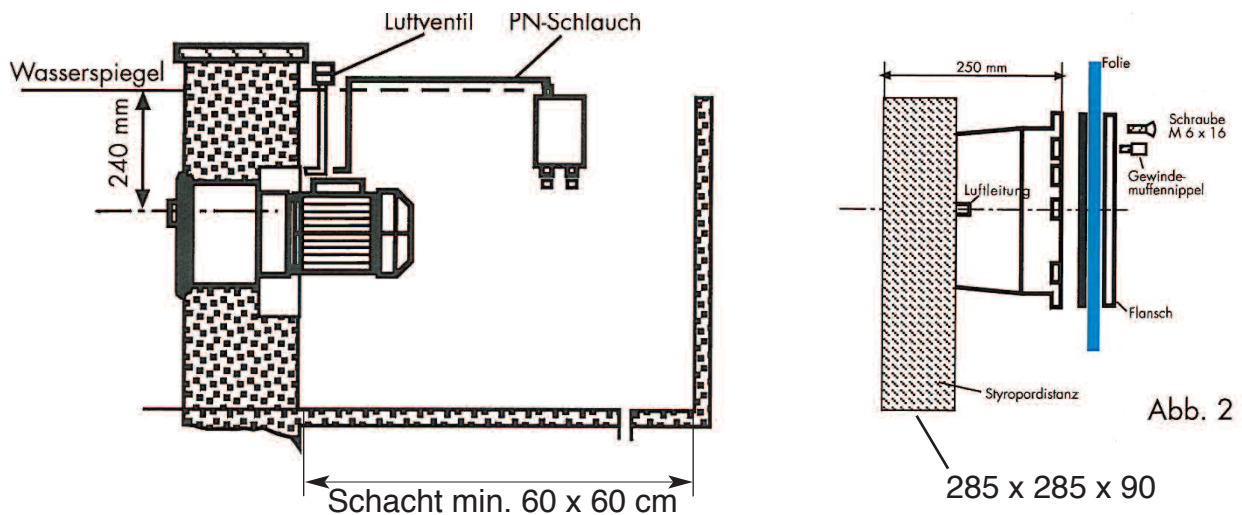
Datenblätter NEPTUN Gegenstromanlagen

Neptun Gegenstromschwimmanlage Compact / CG-Compact



Auslass für Einbautopf: d = 300 mm

Neptun Gegenstromschwimmanlage Compact ABS



Technische Daten für Compact, Compact ABS, CG Compact:

Basiseinheit	950	1200
Spannung	3 ~ 230 / 400 / 50 Hz	3 ~ 230 / 400 / 50 Hz
Abgabe / Aufnahme in KW	2,1 / 2,6	2,6 / 3,3
Fördermenge l/min. max	900	1.000
Strömung nach 2 m in m/sec	1,8	1,9
Stromaufnahme	siehe Pumpen-Typenschild	siehe Pumpen-Typenschild
Vorsicherung	16 A, träge	16 A, träge
Leitung vom Netz	5 x 2,5 mm ²	5 x 2,5 mm ²
Kabel zur Pumpe	4 x 2,5 mm ²	4 x 2,5 mm ²
Motorschutz ab Werk	4,5 A	6,1 A

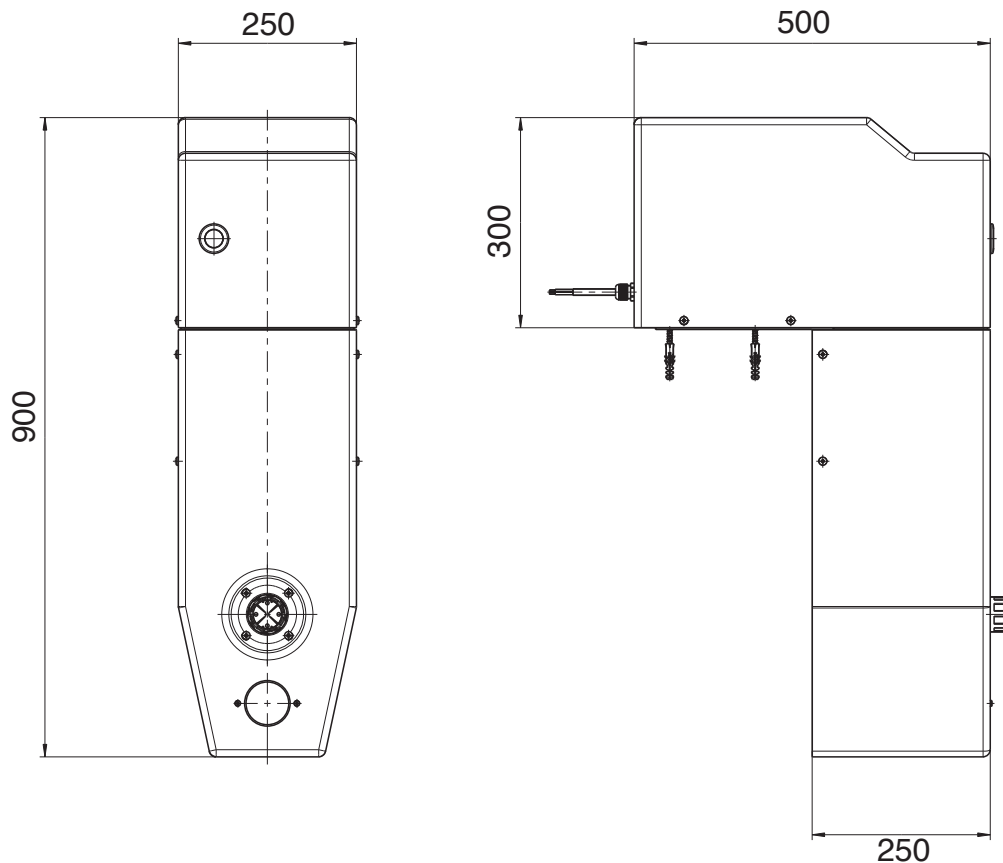


Datenblätter NEPTUN Gegenstromanlagen

Neptun Star Line G / GH

Vormontiert inkl. 5 m Kabel.

Fehlerstromschutzschalter ist nicht enthalten!



Technische Daten:

Netzspannung:	230 V / 2,0; 1,6 kW
Sicherung:	12 A träge
Motorkabel:	3 x 2,5 mm ² / 5 m
Fördermenge:	max. 8000 l / min

Nur für Ausführung STAR-LINE G/H:

Halogenscheinwerfer:	12 V / 50 W
Trafo:	12 V / 50 VA

