

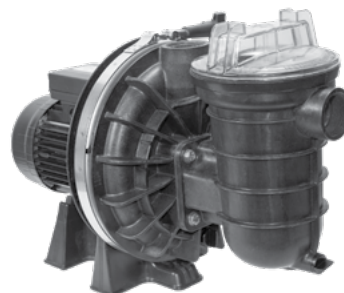


EINSTUFIGE PUMPEN

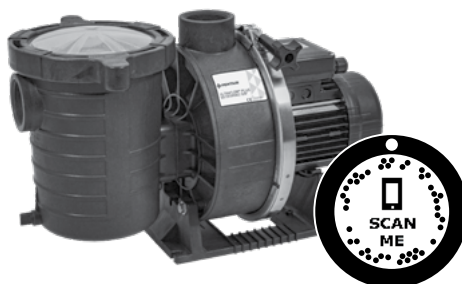
LA STA-RITE® HD



LA STA-RITE®



ULTRAFLOW®



WHISPERFLO®



SUPERFLO®



PANTERA™



MONTAGE- UND BEDIENUNGSANLEITUNG

WICHTIGE SICHERHEITSHINWEISE
LESEN UND BEFOLGEN SIE ALLE ANWEISUNGEN / BEWAHREN SIE DIESE
ANWEISUNGEN AUF

P-INSB-PENT2

English

Français

Español

Deutsch

Italiano

Dutch

EINSTUFIGE PUMPEN

Pentair dankt Ihnen für Ihr Vertrauen in das Unternehmen und den Kauf einer unserer einstufigen Pumpen. Bitte lesen Sie diese Bedienungsanleitung sorgfältig durch, um alle Funktionen dieser Produkte voll nutzen zu können. Bewahren Sie sie sorgfältig auf, damit Sie sie jederzeit zu Rate ziehen können.



Konformitätserklärung

Richtlinien – Harmonisierte Normen

Pentair International Sarl – Avenue de Sévelin 20 – 1004 Lausanne – Schweiz

Wir erklären in eigener Verantwortung, dass die mit dieser Bedienungsanleitung gelieferten Produkte den folgenden Richtlinien entsprechen:

Richtlinie	Harmonisierte Norm
2014/35/EU Niederspannung	EN 60335-1; EN 60335-2-41
2014/30/EU (EMV)	EN 61000-6-1; EN 61000-6-3; EN 55014-1; EN 55014-2
2019/125/EG Richtlinie zur Festlegung von Ökodesign- Anforderungen 640/2009	EN 60034-30
2011/65/EU (RoHS)	EN 50581



Für technische Dokumentation autorisierte Person

Pentair International S.à.r.l

Avenue de Sévelin 20

1004 Lausanne – Schweiz

Lausanne, 2020 06 10

Jacques Van Bouwel

Engineering Mgr, Aquatic Systems Europe

Produktkenndaten:



Abfallbehandlung von elektronischen Geräten am Ende ihrer Lebensdauer:

Die durchgestrichene Mülltonne auf den Hauptteilen, aus denen das Produkt besteht, weist darauf hin, dass das Produkt nicht mit dem Hausmüll entsorgt werden darf. Es muss an einer geeigneten Sammelstelle für das Recycling elektronischer Geräte zurückgegeben werden (Informationen erhalten Sie bei den lokalen Müllentsorgungsstellen). Dieses Produkt enthält potenziell gefährliche Substanzen, die schädliche Auswirkungen auf die Umwelt und die menschliche Gesundheit haben können.

- Das Dokument kann ohne Vorankündigung geändert werden

Warenzeichen und Haftungsausschluss: Pantera™ UltraFlow®, SuperFlo®, Sta-Rite® oder WhisperFlo® und Pentair sind Warenzeichen und/oder eingetragene Warenzeichen von Pentair und/oder seinen verbundenen Unternehmen. Soweit nicht anders angeführt, werden Namen und Marken anderer Unternehmen, die in diesem Dokument verwendet werden, nicht dazu benutzt, eine Verbindung mit bzw. Vereinbarung zwischen den Inhabern dieser Namen und Marken und Pentair anzudeuten. Solche Namen und Marken können Warenzeichen oder eingetragene Warenzeichen dieser Parteien oder anderer sein.

Einstufige Pumpen – Montage- und Bedienungsanleitung

KUNDENDIENST/TECHNISCHER SUPPORT

Bei Fragen zur Bestellung von Ersatzteilen und Pool-Produkten von Pentair Aquatic Systems („Pentair“), haben Sie folgende Optionen zur Kontaktaufnahme:

Kundendienst

Kundendienst PISA, ITALIEN (8:30 bis 16:30 CET)
 +39 050716166 / +39 050716169
 orders.pooleu@pentair.com
 poolemea@pentair.com
 www.pentairpooleurope.com

Technischer Kundendienst

E-Mail: techsupport.poolemea@pentair.com
 Hotline: +33 (0)184280940

Inhaltsverzeichnis

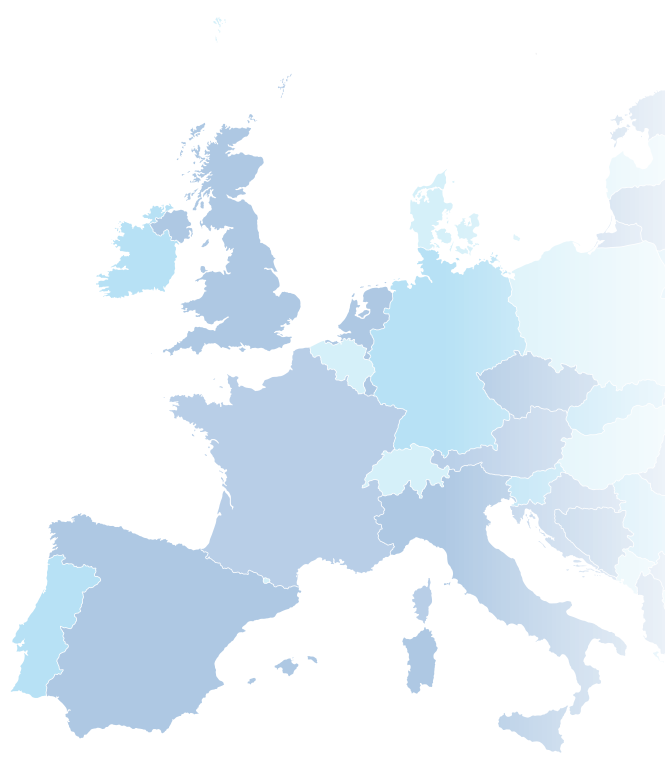
1. Wichtige Warnhinweise und Sicherheitsanweisungen zur Pumpe	04
2. Informationen zur Pumpe.....	05
2.1 Allgemeine Informationen	05
2.2 Anwendungsbereich.....	06
2.3 Installation	10
2.4 Start / Betrieb.....	15
2.5 Elektrische Verbindung.....	15
2.6 Instandhaltung	16

ACADEMY TRAINING TOUR

Erhalten Sie technische Expertise im Rahmen von Schulungen von Pentair

Lernen Sie die neuesten Entwicklungen bezüglich Automatisierungssysteme, Pumpen, Heizungen, Beleuchtung, Filtration, Wasserattraktionen und Chlorerzeugung kennen. Unsere erfahrenen Schulungsleiter, detaillierte Kursmaterialien und Trainingshilfen werden Sie mit den Techniken aus der echten Welt vertraut machen und Sie lernen wie Sie die aktuell modernste Poolausrüstung spezifizieren, installieren, instand setzen und warten... und das alles äußerst effizient. So eignen Sie sich wertvolles Know-how an.

Für weitere Informationen wenden Sie sich bitte an: techsupport.poolemea@pentair.com



WICHTIGE WARNHINWEISE UND SICHERHEITSANWEISUNGEN FÜR DIE PUMPE



WICHTIGER HINWEIS

Änderungen an diesem Dokument sind vorbehalten.

Warenzeichen und Haftungsausschluss: Pantera™ UltraFlow®, WhisperFlo®, SuperFlo®, Sta-Rite® und Pentair sind Warenzeichen und/oder eingetragene Warenzeichen von Pentair und/oder seinen verbundenen Unternehmen. Soweit nicht anders angeführt, werden Namen und Marken anderer Unternehmen, die in diesem Dokument verwendet werden, nicht dazu benutzt, eine Verbindung mit bzw. Vereinbarung zwischen den Inhabern dieser Namen und Marken und Pentair anzudeuten. Solche Namen und Marken können Warenzeichen dieser Parteien oder anderer sein.

Wichtiger Hinweis für den Installateur: Diese Anleitung enthält wichtige Informationen zur Installation, zum Betrieb und zur sicheren Benutzung dieses Produkts. Diese

Unterlagen müssen nach der Installation der Pumpe an den Besitzer und/oder Betreiber dieses Geräts weitergegeben oder an/in der Nähe der Pumpe aufbewahrt werden.

Wichtiger Hinweis für den Benutzer: Diese Bedienungsanleitung enthält wichtige Informationen zum Betrieb und zur Wartung dieses Produkts. Bitte bewahren Sie es für zukünftige Einsichtnahme auf.

Warnhinweise und Sicherheitsanweisungen für Pumpen von Pentair Aquatic Systems und andere damit im Zusammenhang stehende Produkte finden Sie unter www.pentairpooleurope.com



LESEN, BEFOLGEN UND BEWAHREN SIE DIESE ANWEISUNGEN AUF!

Dies ist das Sicherheitswarnsymbol. Wenn Sie dieses Symbol in Ihrem System oder im Handbuch sehen, achten Sie auf eines der folgenden Signalwörter und berücksichtigen Sie die Möglichkeit einer Verletzung.



Warnet vor Gefahren, die zum Tod, schweren Verletzungen oder erheblichen Sachschäden führen können, wenn sie ignoriert werden.



Warnet vor Gefahren, die zu leichten Verletzungen oder kleineren Sachschäden führen können oder könnten, wenn sie nicht beachtet werden.

HINWEIS: Weist auf besondere Anweisungen hin, die keine Gefahr darstellen.

Lesen Sie alle Sicherheitsanweisungen in diesem Handbuch und auf dem Gerät sorgfältig durch und befolgen Sie sie. Achten Sie auf einen guten Zustand der Sicherheitsaufkleber und ersetzen Sie diese, wenn sie fehlen oder beschädigt sind.

Bei der Installation und der Verwendung dieses Elektrogeräts müssen stets grundlegende Sicherheitsvorkehrungen getroffen werden. Dazu gehören unter anderem:



Kinder dürfen nicht mit dem Gerät spielen.



GEFAHR EINES STROMSCHLAGS

Die Pumpe darf nur an Steckdosen angeschlossen werden, die vorschriftsmäßig installiert und mit einem Fehlerstrom-Schutzschalter (FI; 30 mA) abgesichert sind.



AN DEN STROMKREIS ANSCHLIESSEN

Das Gerät darf nur an einen Stromkreis angeschlossen werden, der durch einen Fehlerstrom-Schutzschalter (FI) abgesichert ist. Ein solcher FI-Schalter muss vom Installateur beige stellt und regelmäßig getestet werden. Drücken Sie zum Testen des FI-Schalters auf die Prüftaste. Der FI muss die Stromversorgung unterbrechen. Drücken Sie die Rückstelltaste. Die Stromversorgung muss wiederhergestellt werden. Wenn der FI nicht auf diese Weise funktioniert, dann ist er defekt. Unterbricht der FI die Stromversorgung zur Pumpe, ohne dass die Prüftaste gedrückt wurde, fließt ein Erdstrom, was auf die potenzielle Gefahr eines Stromschlags

hinweist. Verwenden Sie diese Pumpe nicht! Trennen Sie die Pumpe vom Stromkreis und lassen Sie das Problem durch einen qualifizierten Wartungstechniker beheben, bevor Sie die Pumpe verwenden.



Diese Pumpe ist für den Einsatz von ganzjährigen Pools vorgesehen und kann auch bei Warmwannen und Schwimmbädern verwendet werden, insofern dies angegeben ist. Benutzen Sie sie nicht für lagerbare Pools.

Ein fest installierter Pool wird in den Boden eingelassen, auf dem Boden aufgestellt oder in ein Gebäude eingebaut, so dass er nicht ohne Weiteres zerlegt werden kann, um gelagert zu werden.

Ein lagerbarer Pool ist so konstruiert, dass er zur Lagerung zerlegt und wieder vollständig zusammgebaut werden kann.

WICHTIGE WARNHINWEISE UND SICHERHEITSANWEISUNGEN FÜR DIE PUMPE

ALLGEMEINE WARNHINWEISE

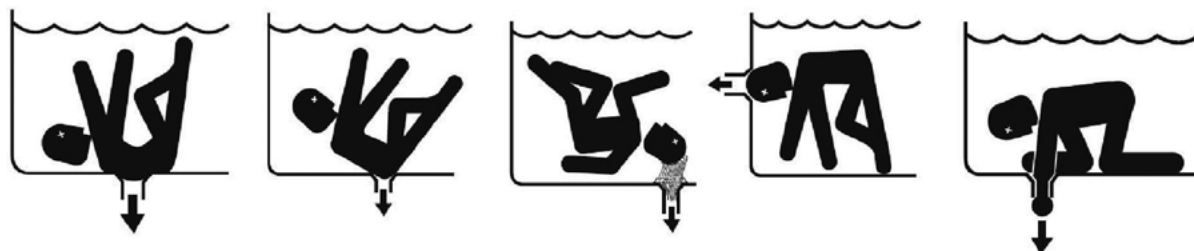
- Öffnen Sie auf keinen Fall das Gehäuse des Antriebsmotors. Es gibt eine Kondensatorbatterie, die mit 230 VAC aufgeladen ist, auch wenn keine Spannung anliegt.
- Die Pumpe ist keine Tauchpumpe.
- Die Pumpe ist für hohe Durchflussraten geeignet. Aus diesem Grund ist bei der Installation bzw. Programmierung Vorsicht geboten, wenn alte oder zweifelhafte Ausrüstungen zur Begrenzung des Leistungspotenzials der Pumpe verwendet werden.
- Schalten Sie vor der Wartung der Pumpe die Stromversorgung AB, indem Sie die Hauptstromversorgung der Pumpe unterbrechen.
- Dieses Gerät ist nicht für Personen (einschl. Kinder) mit eingeschränkten physischen, sensorischen oder mentalen Fähigkeiten, mangelnder Erfahrung und Kenntnis gedacht, es sei denn, sie werden beaufsichtigt oder haben durch eine für ihre Sicherheit verantwortliche Person eine Einweisung im Gebrauch des Geräts erhalten.



GEFAHR DIE NICHTBEACHTUNG DIESER ANWEISUNGEN UND WARNUNGEN KANN ZU SCHWEREN KÖRPERLICHEN VERLETZUNGEN ODER ZUM TOD FÜHREN. DIESE PUMPE DARF NUR VON EINEM QUALIFIZIERTEN POOL-SERVICETECHNIKER MONTIERT UND GEWARTET WERDEN. MONTEURE, POOL-BETREIBER UND -BESITZER MÜSSEN DIESE WARNHINWEISE LESEN, UND ALLE ANWEISUNGEN IM HANDBUCH MÜSSEN BEIM POOLBESITZER VERBLEIBEN.



GEFAHR ANSAUGGEFAHR: Halten Sie sich vom Hauptabfluss und von allen Ansaugöffnungen fern! Diese Pumpe hat eine hohe Saugkraft und erzeugt ein starkes Vakuum am Hauptabfluss.



GEFAHR GEFAHR EINES STROMSCHLAGS ODER ELEKTROSTÖCKS: PUMPEN BENÖTIGEN EINE HOHE SPANNUNG, DIE ZU SCHOCK, VERBENNUNGEN ODER ZUM TOD FÜHREN KANN.



SCHALTEN SIE DIE POOLPUMPE IMMER AM LEISTUNGSSCHALTER DER PUMPE AUS, BEVOR SIE AN DER PUMPE ARBEITEN. DIE NICHTBEACHTUNG DIESER ANWEISUNG KANN EINEN STROMSCHLAG BEWIRKEN UND ZUM TOD BZW. ZU SCHWEREN VERLETZUNGEN VON SERVICETECHNIKERN, POOLBENUTZERN ODER ANDEREN PERSONEN FÜHREN.

Die Verwendung nicht zugelassener Abdeckungen oder die Gestattung der Benutzung des Pools oder Spas ohne Abdeckung oder mit gerissenen oder gebrochenen Abdeckungen kann zum Ansaugen des Körpers oder von Körperteilen, zum Verfangen von Haaren, Verstümmelung und/oder zum Tod führen.

Der Sog am Auslauf oder Auslass kann Folgendes bewirken:

Ansaugen von Körperteilen: Wenn ein Körperteil in eine Öffnung gesaugt oder gesteckt wird, bleibt es mechanisch stecken oder schwillt an. Diese Gefahr besteht, wenn eine Abflussabdeckung fehlt, gebrochen, lose, gerissen oder nicht ordnungsgemäß gesichert ist.

Verfangen von Haaren: Wenn sich das Haar in der Abflussabdeckung verfängt oder verknotet, wird der Schwimmer unter Wasser festgehalten. Diese Gefahr besteht, wenn der Durchsatz für die Pumpe oder Pumpen zu klein ist.

Ansaugen des Körpers: Wenn ein Teil des Körpers an der Abflussabdeckung angesaugt wird, wird der Schwimmer unter Wasser festgehalten. Diese Gefahr besteht, wenn die Abflussabdeckung fehlt oder gebrochen ist oder der Durchsatz für die Pumpe oder Pumpen zu klein ist.

Herausreißen von Gedärmen/Verstümmelung: Wenn eine Person auf einem Auslass in einem offenen Pool (vor allem in einem Planschbecken für Kinder) oder einem Spa sitzt und die Saugkraft unmittelbar auf die Eingeweide wirkt, können schwere Schäden an den Gedärmen auftreten. Diese Gefahr besteht, wenn eine Abflussabdeckung fehlt, gebrochen, lose, gerissen oder nicht ordnungsgemäß gesichert ist.

Mechanisches Ansaugen: Wenn Schmuckstücke, Badekleidung, Haarschmuck, Finger, Zehen oder Knöchel sich in einer Öffnung eines Auslasses oder einer Abflussabdeckung verfangen. Diese Gefahr besteht, wenn die Abflussabdeckung fehlt, gebrochen, lose, gerissen oder nicht ordnungsgemäß gesichert ist.

WICHTIGE WARNHINWEISE UND SICHERHEITSANWEISUNGEN FÜR DIE PUMPE

HINWEIS: ALLE SAUGROHRE MÜSSEN IN ÜBEREINSTIMMUNG MIT DEN GELTENDEN VORSCHRIFTEN UND BESTIMMUNGEN INSTALLIERT WERDEN.

⚠️ WARNUNG So verringern Sie das Risiko einer Verletzung durch Ansaugen:

- Alle Ansaugöffnungsabdeckungen müssen in einem Abstand von mindestens 1 m voneinander, gemessen zwischen den beiden am nächsten zueinander liegenden Punkten, angeordnet werden.
- Kontrollieren Sie alle Abdeckungen in regelmäßigen Abständen auf Risse, Beschädigungen und fortgeschrittenen Verschleiß.
- Wenn eine Abdeckung lose wird, Risse oder Beschädigungen aufweist oder fehlt, muss sie durch eine passende zertifizierte Abdeckung ersetzt werden.
- Abflussabdeckungen falls nötig ersetzen. Pool-Abflussabdeckungen altern mit der Zeit, da sie der Sonneneinstrahlung und der Witterung ausgesetzt sind.
- Haare, Gliedmaßen oder der Körper dürfen nicht zu nahe an Ansaugöffnungsabdeckungen, Poolabläufe oder Auslässe kommen.
- Deaktivieren Sie Auslässe mit Sog oder wandeln Sie sie in Rückeinlässe um.

⚠️ WARNUNG Ein entsprechend gekennzeichnete Not-Aus-Schalter für die Pumpe muss klar erkennbar an einer leicht zugänglichen und sinnvollen Stelle vorgesehen werden. Stellen Sie sicher, dass die Benutzer wissen, wo er ist und wie sie ihn in einem Notfall bedienen müssen.

⚠️ WARNUNG Eine nicht vorschriftsmäßige Auslegung, Montage oder Verwendung der Pumpe für einen anderen als den vorgesehenen Zweck kann zu schweren Verletzungen oder sogar zum Tod führen.

Diese Gefahren umfassen unter anderem Stromschlag, Brand, Überschwemmung, Ansaugen oder schwere Verletzungen oder Sachschäden durch einen strukturellen Fehler an der Pumpe oder anderen Systembauteilen.

⚠️ WARNUNG Die Pumpe kann eine starke Saugwirkung auf der Ansaugseite der Rohranlage erzeugen. Diese hohen Saugkräfte können eine Gefahr darstellen, wenn Personen in die Nähe der Saugöffnungen kommen. Dieses hohe Vakuum kann dazu führen, dass Personen schwer verletzt oder fest gehalten werden und ertrinken. Es ist äußerst wichtig, dass die Saugleitungen in Übereinstimmung mit den geltenden nationalen und lokalen Vorschriften für Schwimmbäder installiert werden.

Für die Installation von elektrischen Steuerungen auf der Geräteplatte (EIN/AUS-Schalter, Timer und Automatisierungs-Center):

⚠️ ACHTUNG



Installieren Sie alle elektrischen Bedienelemente wie EIN/AUS-Schalter, Zeitschaltuhren, Regelungssysteme so auf der Geräteplatte, dass der Betrieb (Start, Abschalten oder Wartung) der Pumpen oder Filter erfolgen kann, ohne dass der Benutzer mit einem Teil seines Körpers über die Pumpensieb-abdeckung, den Filterdeckel oder die Ventilverschlüsse reichen muss oder in ihre Nähe kommt. Diese Montage muss es dem Benutzer ermöglichen, beim Starten, Abschalten oder Warten des Systemfilters genug Abstand zum Filter und zur Pumpe zu halten.

⚠️ GEFAHR



GEFÄHRLICHER DRUCK: HALTEN SIE WÄHREND DES STARTS ABSTAND ZU PUMPE UND FILTER

Umwälzanlagen arbeiten unter hohem Druck. Wenn ein Teil der Umwälzanlage (d. h. Sicherungsring, Pumpe, Filter, Ventile usw.) gewartet wird, kann Luft

in das System gelangen und zu einem Druckaufbau führen. Durch Druckluft können das Pumpengehäuse, die Abdeckung, der Filterdeckel und die Ventile abgerissen werden, was zu schweren Verletzungen oder sogar zum Tod führen kann. Der Deckel des Filterbehälters und die Siebabdeckung müssen ordnungsgemäß gesichert werden, um zu verhindern, dass sie abgerissen werden. Halten Sie beim Einschalten oder Starten der Pumpe einen sicheren Abstand zu allen Teilen der Umwälzanlage.

Notieren Sie vor der Wartung des Geräts den Filterdruck. Stellen Sie sicher, dass alle Bedienelemente so eingestellt sind, dass ein unbeabsichtigter Start des Systems während der Wartungsarbeiten nicht möglich ist. Schalten Sie die komplette Stromversorgung zur Pumpe ab. **WICHTIG:** Positionieren Sie das manuelle Entlüftungsventil des Filters in geöffneter Stellung und warten Sie, bis der gesamte Druck aus dem System entwichen ist.

Öffnen Sie das manuelle Entlüftungsventil vollständig, bevor Sie das System starten, und stellen Sie alle Systemventile in die Position „Offen“, damit das Wasser ungehindert aus dem Tank und wieder zurückfließen kann. Halten Sie einen sicheren Abstand zu allen Geräten ein und starten Sie die Pumpe. **WICHTIG:** Schließen Sie das manuelle Filterentlüftungsventil erst, wenn der Druck aus dem Ventil abgelassen worden ist und das Wasser gleichmäßig fließt. Beobachten Sie das Filtermanometer und stellen Sie sicher, dass der Druck nicht höher ist als vor der Wartung.

WICHTIGE WARNHINWEISE UND SICHERHEITSANWEISUNGEN FÜR DIE PUMPE

ALLGEMEINE INFORMATIONEN ZUR MONTAGE

- Alle Arbeiten sind von einem qualifizierten Service-Techniker auszuführen und müssen sämtlichen nationalen, regionalen und lokalen Vorschriften entsprechen.
- Führen Sie die Montage so aus, dass der Abfluss von Wasser aus dem Schacht für elektrische Bauteile gewährleistet ist.
- Diese Anweisungen enthalten Informationen für verschiedene Pumpenmodelle. Daher kann es sein, dass einige Anweisungen für ein spezielles Modell nicht zutreffen. Alle Modelle sind für Schwimmbad-Anwendungen vorgesehen. Die Pumpe arbeitet nur korrekt, wenn sie für die spezielle Anwendung ausgelegt und ordnungsgemäß montiert ist.
- Der Einbau eines Rückschlagventils nach der Installation der Pumpe verhindert das Abwickeln des Laufrads und wird dringend empfohlen;
- Für alle Metallkomponenten des Pools, einschließlich der Poolpumpe, ist ein ausreichender Potentialausgleich (mind. 4,5 mm² empfohlen) gemäß den örtlichen Vorschriften erforderlich. Dies ist für die elektrische Sicherheit sowie zur Reduzierung des Korrosionsrisikos erforderlich.

BEWAHREN SIE DIESE HINWEISE AUF.

3.1 - ALLGEMEINE INFORMATIONEN

Überprüfen Sie die Verpackung auf etwaige Beschädigungen aufgrund von unachtsamer Behandlung während des Transports. Informieren Sie bei Beschädigungen am Karton oder an Pumpenteilen unverzüglich den Spediteur.

Die Nichtbeachtung der Sicherheitsanweisungen kann zu ernststen Gesundheitsschäden oder sogar zu schweren oder tödlichen Verletzungen führen. Die Nichtbeachtung der Sicherheitsanweisungen führt in jedem Fall zum Erlöschen aller Gewährleistungen und jeglicher Haftung seitens des Herstellers.

Vermeiden Sie das Trockenlaufen der Pumpe, solange die Pumpe nicht mit Wasser gefüllt ist.

Diese Pumpe ist mit einer mechanischen Gleitringdichtung ausgestattet.

Eine Beschädigung der Wellendichtung könnte die Ursache für die Nichtbeachtung der Anweisungen sein.

Bitte befolgen Sie die Anweisungen zum Auffüllen der Pumpe gemäß dem Installations- und Betriebshandbuch.

3.2 - ANWENDUNG

Nur zur Umwälzung des Pool-Wassers verwenden.

3.3 - INSTALLATION

Nur eine geeignete Pumpe. Weitere Installationsanweisungen und Sicherheitsinformationen finden Sie auf den Seiten unter „Wichtige Warnhinweise und Sicherheitsanweisungen zur Pumpe“.

MONTAGESTELLE

Hinweis: Diese Pumpe darf nur in einer Außenverkleidung oder unter der Einfassung eines Whirlpools oder Spas montiert werden, wenn sie dafür entsprechend vorgesehen ist.

Hinweis: Die Pumpe muss mechanisch auf der Geräteplatte gesichert sein.

Die Montagestelle der Pumpe muss folgenden Anforderungen entsprechen:

1. Pumpe so nahe wie möglich am Pool oder Spa installieren. Kurze, direkte Saug- und Rückführleitungen verwenden, um Reibungsverluste zu verringern und den Wirkungsgrad zu erhöhen.
2. Pumpe mindestens 1,5 m von der Innenseite der Pool- oder Spa-Wand installieren.
3. Pumpe min. 0,9 m (3 ft.) vom Heizungsauslass entfernt installieren.
4. Pumpe nicht höher als 2,5 m über dem Wasserspiegel installieren.
5. Pumpe an einem gut belüfteten Ort, geschützt vor übermäßiger Feuchtigkeit (d. h. Regen, Dachrinneablauf, Sprinkler, usw.) installieren.
6. Pumpe hinten mit einem Abstand von min. 7,6 cm installieren, so dass der Motor für Wartungs- und Reparaturzwecke leicht ausgebaut werden kann. Siehe Abbildung 1.

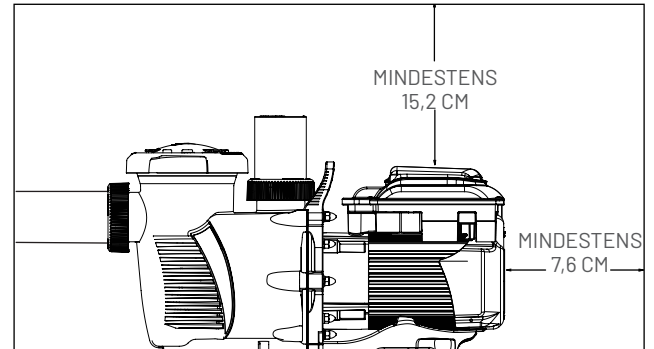


Abbildung 1: Pumpenrückseite und vertikales Spiel

VERROHRUNG

1. Für eine bessere Poolinstallation wird die Verwendung von Rohren mit einem größeren Durchmesser empfohlen.
2. Die Verrohrung auf der Ansaugseite der Pumpe muss einen gleich großen oder größeren Durchmesser haben als die Rücklaufleitung.
3. Die Rohrleitungen auf der Ansaugseite müssen so kurz wie möglich sein.
4. Pentair empfiehlt für die meisten Installationen den Einbau eines Ventils sowohl auf der Pumpenansaugseite als auch in der Rücklaufleitung, damit die Pumpe während einer vorgesehenen Wartung isoliert werden kann. Wir empfehlen jedoch auch, ein Ventil, einen Winkel oder ein T-Stück in der Ansaugleitung nicht näher an der Vorderseite der Pumpe zu montieren, als in einem Abstand, der dem fünf-fachen (5) Durchmesser der Ansaugleitung entspricht. Das Rohr sollte in der Nähe des Saug- und Druckstutzens der Pumpe abgestützt werden, um die Belastung auf die Pumpe zu verringern. Die Rohrverbindungen nicht zu fest anziehen. Verwenden Sie nur Dichtstoffe für Kunststoffe. Verwenden Sie keine Produkte auf Erdölbasis. Die Saugleitung muss unbedingt dicht sein. Die Saugleitung muss immer mindestens die gleiche Größe haben wie die Saugöffnung der Pumpe. Siehe Abbildung 2.

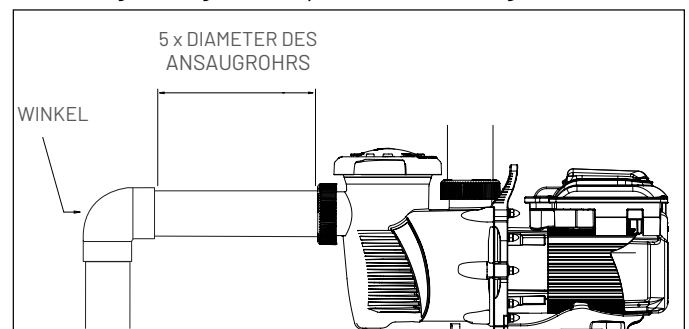


Abbildung 2: Empfohlene Verrohrung

Beispiel: Ein Rohr mit einem Durchmesser von 50 mm benötigt einen geraden Rohrverlauf von 250 mm vor der Ansaugöffnung der Pumpe. Dadurch kann die Pumpe schneller ansaugen und hat eine längere Lebensdauer.

Hinweis: KEINE 90°-Winkel direkt in den Pumpenein- oder -auslass einbauen.

INFORMATIONEN ZUR PUMPE

FITTINGS UND VENTILE

1. Keine 90°-Winkel direkt in den Pumpeneinlass einbauen.
2. Bei Zulaufsystemen sind für Wartungszwecke in den Saug- und Druckleitungen Schieber vorzusehen, wobei der Schieber in der Saugleitung in einem Abstand angebracht werden muss, der mindestens dem fünffachen Durchmesser der Saugleitung entspricht, wie in diesem Abschnitt beschrieben.
3. Verwenden Sie ein Rückschlagventil in der Abflussleitung, wenn Sie diese Pumpe für Anwendungen einsetzen, in denen zur Verrohrung nach der Pumpe eine spürbare Höhe zu überwinden ist.
4. Wenn die Verrohrung parallel zu einer anderen Pumpe verläuft, müssen Rückschlagventile installiert werden. Dadurch wird ein Anlaufen des Laufrads und Motors in der falschen Richtung vermieden.

ELEKTRISCHE ANFORDERUNGEN

1. Installieren Sie die Ausrüstung nach Maßgabe des National Electrical Code und allen vor Ort geltenden Vorschriften und Verordnungen. Für alle Metallkomponenten des Pools, einschließlich der Poolpumpe, ist ein ausreichender Potentialausgleich (mind. 4,5 mm² empfohlen) gemäß den örtlichen Vorschriften erforderlich. Dies ist für die elektrische Sicherheit sowie zur Reduzierung des Korrosionsrisikos erforderlich.
2. In der festen Verdrahtung muss gemäß den Verdrahtungsvorschriften eine Trennvorrichtung vorgesehen werden.
3. Montieren Sie die elektrischen Steuerungen nicht direkt über der Pumpe.

3.4 - START / BETRIEB

Starten der Pumpe

- Füllen Sie das Pumpensieb bis zur Höhe der Saugleitung mit Wasser.
- Schmieren Sie den O-Ring des Deckels bei jedem Abnehmen mit Schmiermittel.
- Vergewissern Sie sich, dass der Siebdeckel ordnungsgemäß geschlossen ist, bevor Sie die Pumpe einschalten.
- Schalten Sie den Motor ein, die Pumpe wird angesaugt. Die Ansaugzeit ist abhängig vom Ansaughub

und von der Entfernung zum Pool. Gewöhnlich dauert dies fünf Minuten.

- Die maximale Förderhöhe der Pumpe beträgt 2,5 Meter. Wenn die Pumpe nicht ansaugt, siehe Anleitung zur Fehlerbehebung.
- Vermeiden Sie Beschädigungen Ihrer Pool-Produkte, indem Sie Wasseraufbereitungsprodukte (Chlor/PH/Pumpen/...) hinter anderen Produkten installieren.

Wartung

Der Siebkorb sollte wöchentlich entfernt und gereinigt werden. Betreiben Sie die Pumpe nie ohne den Siebkorb.

Bauteil	Prüfung	Intervall	Anmerkungen
Warnpiktogramme	Sichtprüfung	Monatlich	Bei Bedarf austauschen
Wasserzulauf	Leitungen und Verbindungen prüfen	Monatlich	Jeden Schaden sofort beheben
Sicherheitsvorrichtungen	Sichtprüfung	Monatlich	Korrekte Installation/Nachrüstung sicherstellen
Allgemeiner Zustand der Pumpe	Sichtprüfung	Halbjährlich	Auf jegliche Korrosion oder Beschädigung achten
Kühlrippen der Elektromotoren	Die Kühlrippen reinigen, um den Kühlungseffekt beizubehalten	Halbjährlich	-
Elektrische Ausrüstung	Prüfung	Monatlich	Lose Verbindungen oder versengte Kabel sofort beheben. Alle Fehler von einem qualifizierten Elektriker beheben lassen
Vorläufiges Filtergehäuse	Gehäuse auf Verschmutzung prüfen	Wöchentlich	Alle Verschmutzungen gründlich entfernen
O-Ring im Vorfilterdeckel	Sichtprüfung	Halbjährlich	-

Überwinterung

- Pumpe vor dem Einfrieren schützen.
- Alle Stopfen entfernen und die Pumpe und alle Rohrleitungen entleeren.
- Abflüsse und Stopfen im Siebkorb aufbewahren.
- Die Pumpe in einen trockenen und warmen Raum bringen.
- Den Motor nicht mit einer Kunststoffhülle umwickeln, da Kondenswasser die Pumpe beschädigen kann.
- In Anlagen, in denen die Pumpe nicht entleert werden kann, schützt eine 40%ige Propylenglykol-, 60%ige Wasserlösung bis -46 °C.
- Keine anderen Frostschutzlösungen verwenden; diese sind alle hochgiftig und beschädigen die Pumpe.

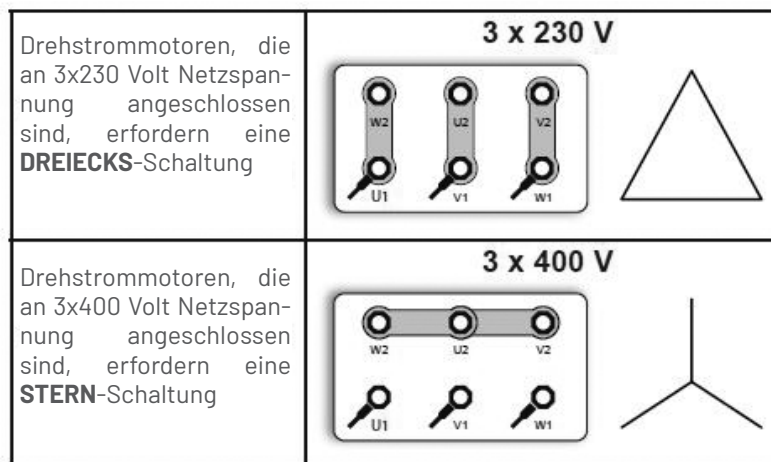
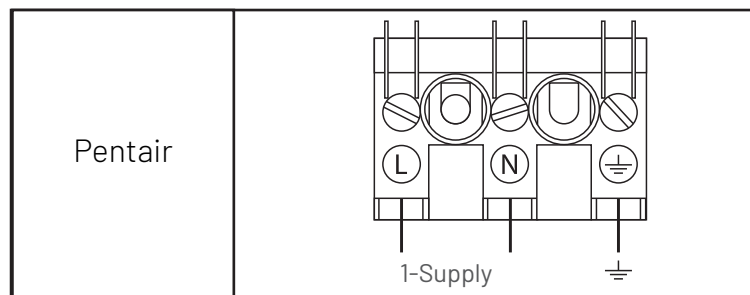
3.5 - ELEKTRISCHE VERBINDUNG

Der Elektromotor muss von einem Fachmann gemäß dieser Installationsanleitung und allen anwendbaren örtlichen Vorschriften verdrahtet werden. Bei der Installation der Pumpe muss eine Motorsicherung vorgesehen werden. Die Sicherheit muss auf die Nennleistung des Motors abgestimmt werden. Die Versorgungsspannung sollte innerhalb von $\pm 5\%$ der auf dem Typenschild des Motors angegebenen Nennspannung liegen.

Einphasenmotoren sollten an den beiden Klemmen wie unten angegeben angeschlossen werden.

Einphasiger und dreiphasiger Schaltplan:

*** Das nachfolgende Diagramm hat keine Priorität gegenüber dem elektrischen Diagramm auf dem Motor selbst!**



Die Stromleitung muss mit einer Kurzschluss-Schutzvorrichtung und einem Fehlerstrom-Schutzschalter (FI) mit hoher Empfindlichkeit (30 mA) ausgestattet sein, der durch eine träge Sicherung oder einen magnetothermischen Schalter geschützt ist. Achten Sie darauf, dass Sie die Stromversorgung zu den Kabeln unterbrechen, wenn Sie die Kabel der Pumpe anschließen.

Bitte entfernen Sie vor der Installation die Leitungsdrähte von den Klemmen!

Bitte prüfen Sie nach jedem Anschluss die Drehrichtung von Drehstrommotoren. Wenn dies nicht mit dem Pfeil auf der Pumpe übereinstimmt, müssen zwei Phasenanschlüsse in der Anschlussdose vertauscht werden. Jeder Motor muss permanent geerdet sein. **Anschlüsse, die nicht den oben genannten Sicherheitshinweisen entsprechen, sind nicht von der Garantie gedeckt.**

INFORMATIONEN ZUR PUMPE

3.6 - INSTANDHALTUNG

Die Pumpe ist für einen langjährigen, wartungsfreien Betrieb ausgelegt. **Trennen Sie vor Wartungsarbeiten stets die Stromversorgung zur Pumpe.** Der Austausch des Elektromotors muss von einem Fachmann vorgenommen werden. Füllen Sie das Pumpensieb bis zur Höhe der Saugleitung mit Wasser.

3.7 - TROUBLESHOOTING

Pumpe saugt nicht an

1. Kein Wasser im Siebtopf
2. Siebtopf ist nicht dicht
3. O-Ring des Deckels beschädigt
4. Wasserstand liegt unterhalb des Skimmers
5. Sieb- oder Skimmerkorb verstopft
6. Geschlossenes Ventil im Rohrleitungssystem
7. Luftleck in der Saugleitung

Motor dreht sich nicht

1. Netzschalter ist ausgeschaltet
2. Leitungsschutzschalter hat ausgelöst
3. Pumpe ist im Aus-Zustand einer zeitgesteuerten Schaltung
4. Motorklemmenanschlüsse sind falsch
5. Motorwelle ist gesperrt
6. Die Welle ist durch Trümmer gesperrt

Niedriger Durchfluss/hoher Filterdruck

1. Filter ist schmutzig
2. Verengung in der Rückleitung

Niedriger Durchfluss/niedriger Filterdruck

1. Sieb- oder Skimmerkorb ist verstopft
2. Welle verstopft
3. Luftleck in der Saugleitung
4. Verengung in der Saugleitung
5. Rückwärtsdrehung des Motors (nur dreiphasig)

Geräuschvolle Pumpe

1. Luftleck in der Saugleitung
2. Fremdkörper im Pumpengehäuse
3. Kavitation

EINE ILLUSTRIERTE ERSATZTEILLISTE FINDEN SIE UNTER:

www.pentairpooleurope.com



PENTAIR INTERNATIONAL LLC,
Av. de Sévelin 20, CH-1004 - LAUSANNE, Schweiz
WWW.PENTAIR.COM

Alle angegebenen Pentair-Marken und -Logos sind Eigentum von Pentair Inc. oder seiner weltweiten Tochtergesellschaften in den USA und/oder anderen Ländern. Eingetragene oder nicht eingetragene Warenzeichen und Logos von Drittherstellern sind Eigentum ihrer jeweiligen Eigentümer. Die Produkte und Leistungen von Pentair werden ständig optimiert. Daher behält Pentair sich das Recht auf Änderungen ohne vorherige Ankündigung vor. Pentair ist ein Unternehmen, das Chancengleichheit fördert.

© 2020 Pentair. Alle Rechte vorbehalten. Änderungen an diesem Dokument sind vorbehalten.