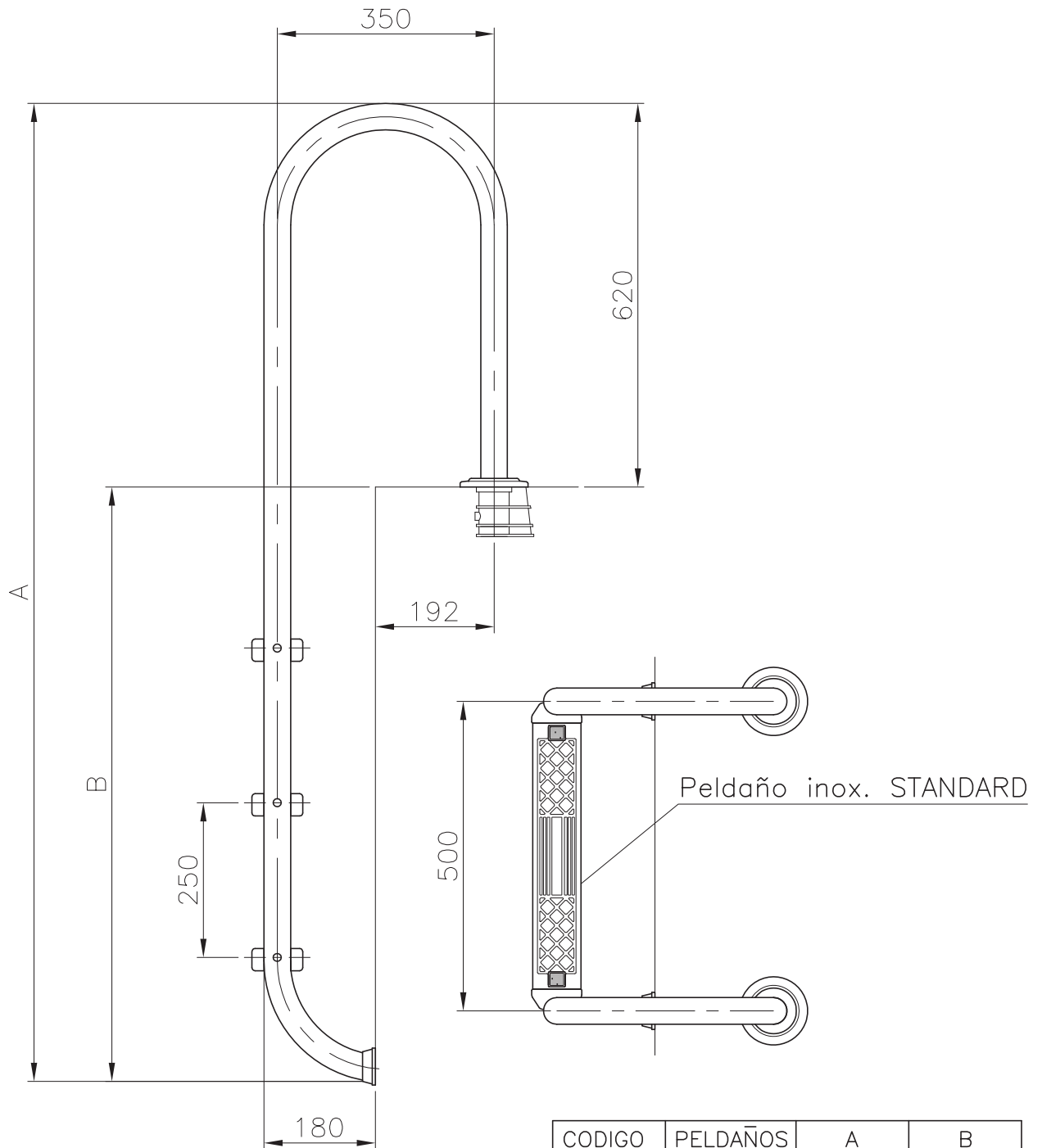




VÁLIDO SÓLO PARA INFORMACION



CODIGO	PELDAÑOS	A	B
05492	2	1330	710
05493	3	1580	960
05494	4	1830	1210
05495	5	2080	1460

Pos.	Modificació	Tolerància general:		Material:	AISI-304	Nº peces:
				Denomin.	ESCALERA MURO	Format:
			Data	Nom		A4
		Dibuixat	30.11.01	Fonoll	Conjunt:	Escala:
Comprovat	30.11.01	J.Morral			Revisió:	2
		 		Codi:	05492	
				Substitueix a:		Data
				Substitueix a:		Data