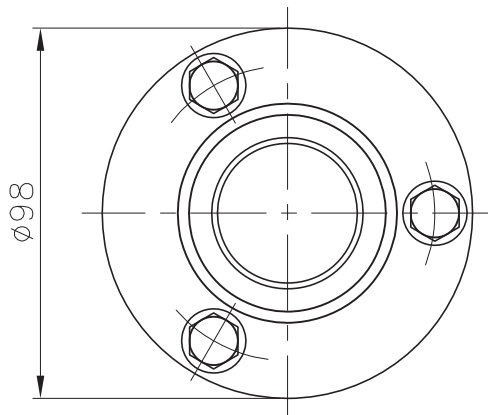
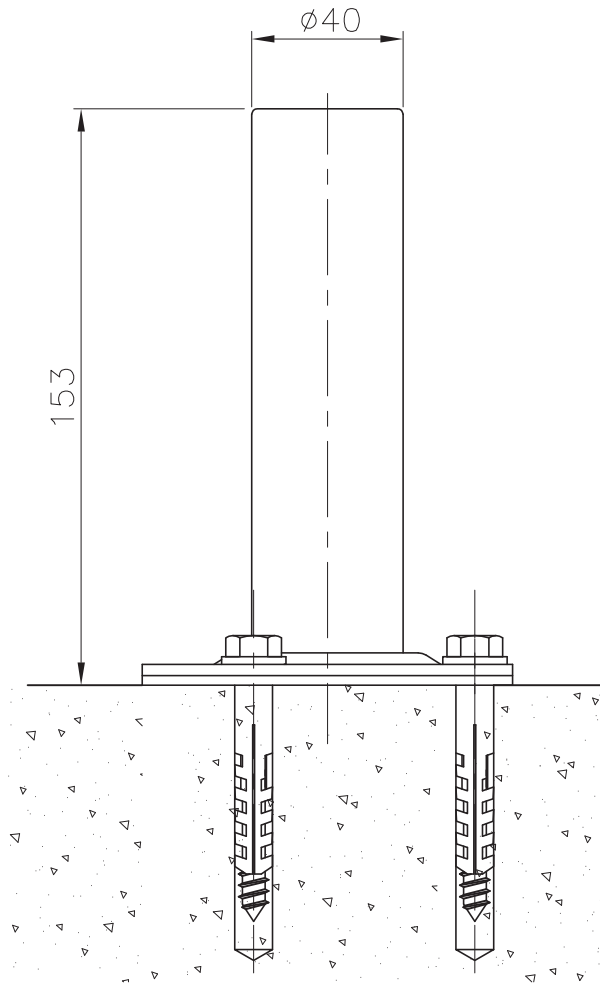


VÁLIDO SÓLO PARA INFORMACIÓN



Modificacio	Tolerancia general:		Material:	AISI-316	Nºpeces:
		Data	Nom	ANCLAJE CON PLETINA 3 TALADROS	Format:
	Dibuixat	12.02.04	GRD		A4
	Comprovat	12.02.04	J.Morral	Conjunt:	Escala:
Pos.	 		Codi:	07331	Revisio:
			Substítueix a:		Data
			Substítueix a:		Data

