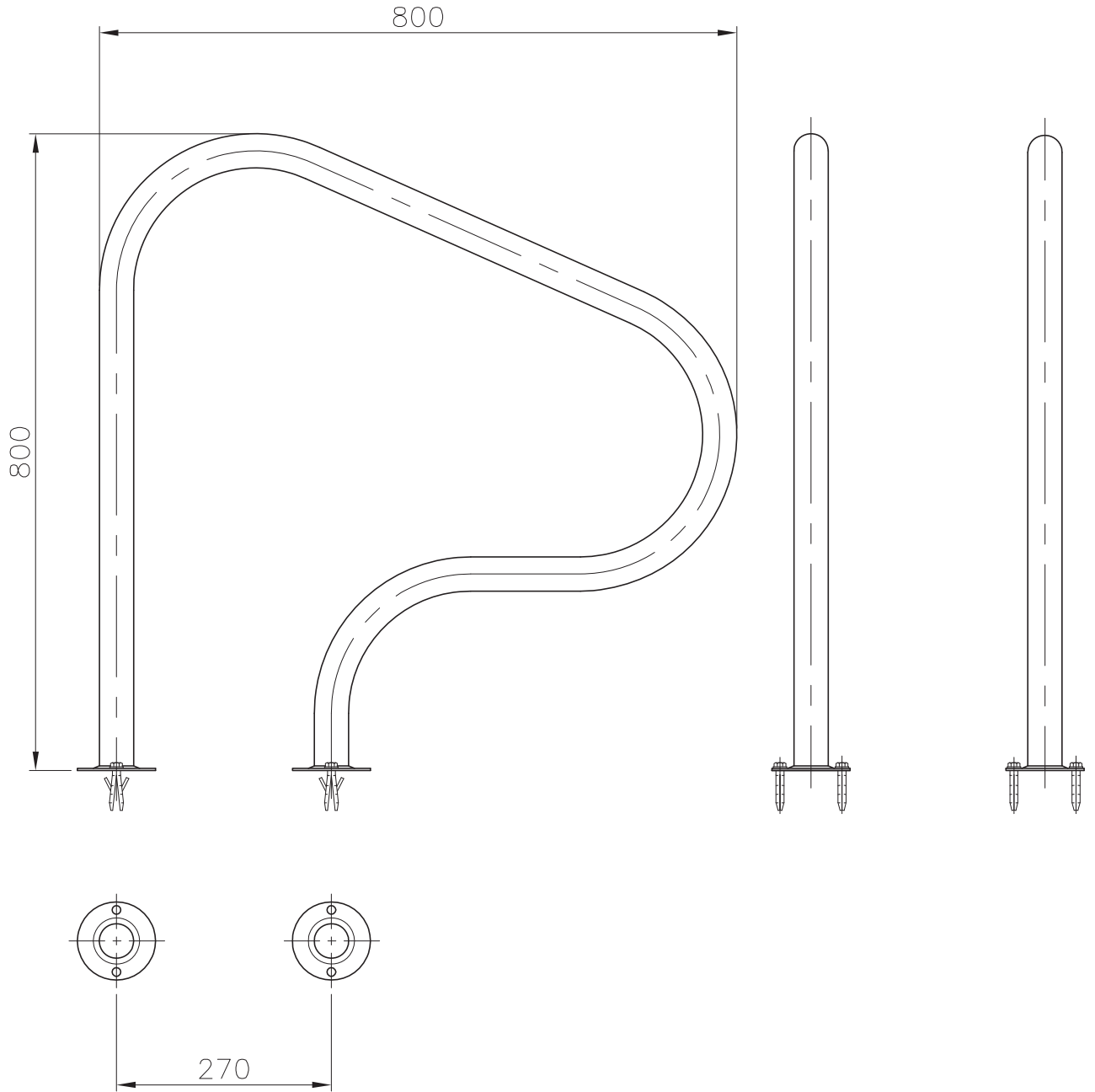


VÁLIDO SÓLO PARA INFORMACIÓN



Pos.	Modificacio	Tolerancia general:		Material:	AISI-316 (Tubo $\phi 43 \times 1.2$)	Nº peces:	
			Data	Nom	Denomin.	SALIDA PISCINA CON PLETINAS	Format:
		Dibuixat	05.09.03	GRD			A4
		Comprovat	05.09.03	J.Morral	Conjunt:		Escala:
						1:8	
						Revisio:	
						2	
					Codi:	05541	
					Substitueix a:	Data	
					Substitueix a:	Data	

