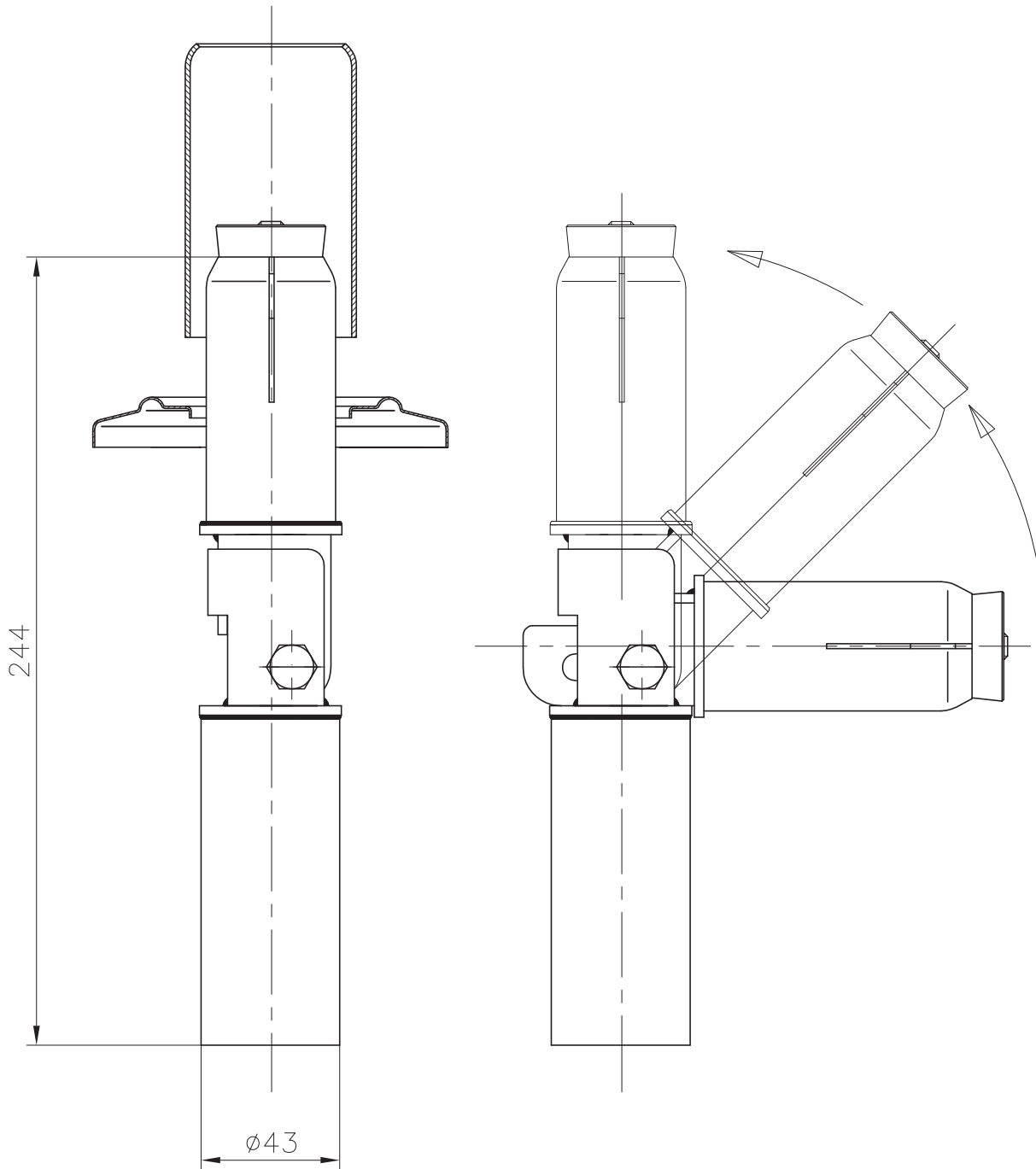


VÁLIDO SÓLO PARA INFORMACIÓN



Pos.	Modificació	Tolerància general:		Material	AISI-304	Nº peces	
				Denominació	ANCLAJE ARTICULADO	Format A4	
		Dibuixat	28.11.01	Fonoll			Escala 1:2
		Comprovat	28.11.01	Morral	Conjunt	Revisió 1	
						Codi	00043
				Substitueix a:		Data	
				Substituit per:		Data	

