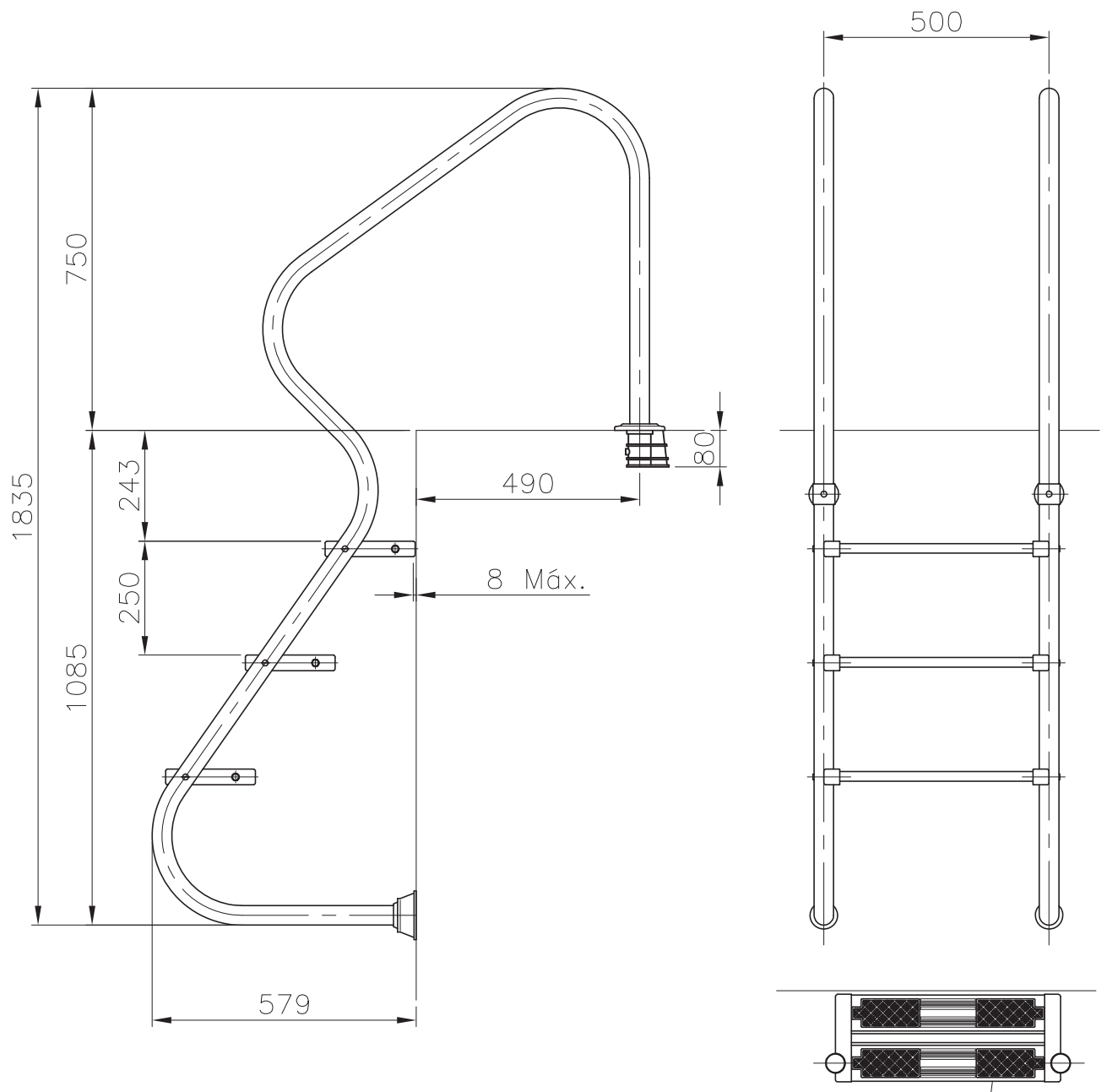




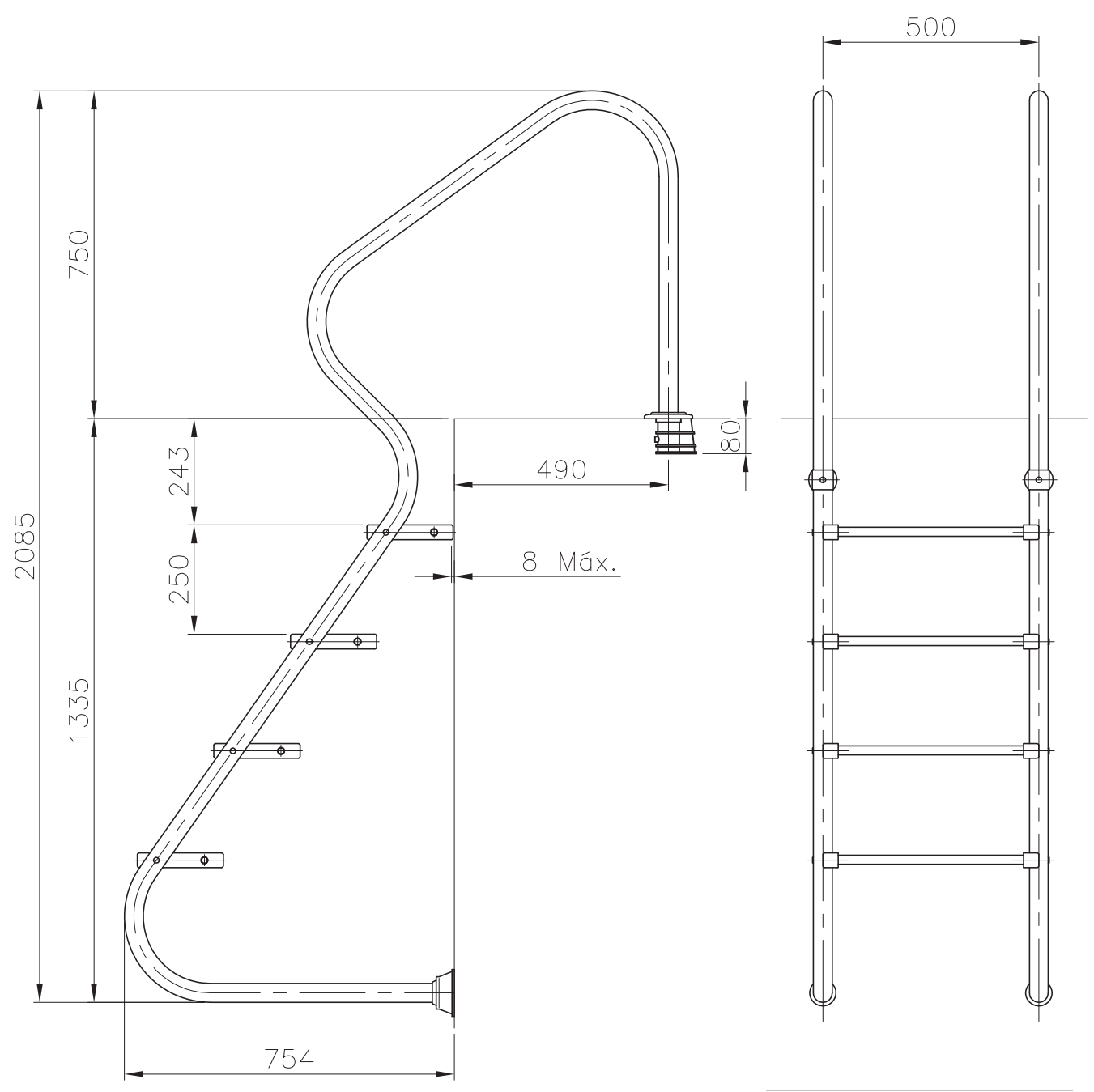
VÁLIDO SÓLO PARA INFORMACIÓN





Peldaño inox. LUXE

Modificacio	Tolerancia general:		Material:	AISI-316	Nº peces:
			Denomin.	ESCALERA RESIDENCIAL 3 PELDAÑOS	Format:
	Data	Nom			A4
	Dibuixat	19.04.04	Fonoll		
	Comprovat	19.04.04	J.Morral	Conjunt:	1:14
Pos.	 		Codi:	07782	Revisio:
			Substitueix a:		Data
			Substitueix a:		Data

VÁLIDO SÓLO PARA INFORMACIÓN



Modificacio	Tolerancia general:		Material:	AISI-316	Nº peces:	
			Denomin.	ESCALERA RESIDENCIAL 4 PELDAÑOS	Format:	
	Dibuixat	Data	Nom		A4	
	Comprovat	19.04.04	Fonoll		Escala:	
Pos.			Conjunt:		1:14	
			 	Codi:	11979	Revisio:
				Substitueix a:		0
			Substitueix a:		Data	