

# Montage- und Bedienungsanleitung



**osfi POOLcontrol®**



**PC-400**

Art.Nr.3002700000

## Funktion:

Die **osfi** Filtersteuerung PC-400 ermöglicht das zeitabhängige Ein- und Ausschalten einer 400V-Drehstrom-Filterpumpe. Die Einstellung der Tageszeit und der einzelnen Schaltzeiten erfolgt entsprechend der beiliegenden Bedienungsanleitung der Schaltuhr. Mit dem Wahlschalter im Frontdeckel kann:

- a) die Funktion der Anlage ein- und ausgeschaltet werden. **Achtung, die Steuerung wird dadurch nicht allpolig vom Netz getrennt!**
- b) die Anlage auf Dauerbetrieb oder Automatikbetrieb (Schaltuhr) der Filterpumpe geschaltet werden.

Weiterhin kann während der Laufzeit der Filterpumpe über einen externen Thermostaten (z.B. **osfi**-PTR-045, Art.Nr.3182600001) die Heizung des Schwimmbeckens gesteuert werden. Während der Filterpausen wird die Heizung automatisch durch die interne Verriegelung abgeschaltet.

Anschlußklemmen für eine elektronische Niveauregelung **osfi**-NR-12-TRS-2 (Art.Nr. 3030000020) erlauben eine komfortable, automatische Regelung des Wasserstandes im Schwimmbecken. Die Filterpumpe wird dabei zusätzlich vor Schäden geschützt, die durch Betrieb der Filteranlage ohne Wasser entstehen könnten.

Anschlußklemmen für eine **osfi**-EUROTRONIK-10 ermöglichen eine Erweiterung der Filtersteuerung zu einer automatischen Filter- und Rückspülsteuerung.

Ein weiterer Klemmenanschluß ermöglicht den Anschluß von Zusatzgeräten, z.B. Dosiertechnik. Die Klemmen D/D sind potentialfrei und können somit individuell genutzt werden. Während der Filterzeiten wird der Relaiskontakt zwischen den Klemmen D/D geschlossen, außerhalb der Filterzeiten ist dieser Relaiskontakt geöffnet. Dieser Kontakt kann mit einer Spannung bis maximal 230V und einer Leistung bis maximal 400W ( $\cos \varphi 1$ ) belastet werden.

Die Anschlußklemmen für den Wicklungsschutzkontakt (WSK) ermöglichen den Anschluß eines Wicklungsschutzkontaktschalters, welcher in der Motorwicklung der Filterpumpe integriert ist. Wenn dieser Kontakt, z.B. bedingt durch übermäßige Erwärmung der Motorwicklung öffnet, wird die Filterpumpe und mit ihr automatisch die Heizung und Dosiertechnik ausgeschaltet. Sobald sich der Wicklungsschutzkontakt nach Abkühlung der Motorwicklung schließt, schalten sich die Aggregate selbständig wieder ein. Ein manuelles Rücksetzen ist nicht erforderlich. Die Anschlußklemmen "WSK" sind mit 230V belegt.

Der Betrieb von Filterpumpe und Heizung wird durch Kontrolleuchten im Frontdeckel angezeigt - eine Kontrolle ist also jederzeit möglich.

Die Filterpumpe wird durch einen steckbaren, elektronischen Motorschutz (Strombereich stufenlos einstellbar bis 8A) vor Überlastung geschützt.

## Technische Daten:

Abmessungen:	220mm x 219mm x 100mm	
Betriebsspannung:	400V/50Hz	
Leistungsaufnahme der Steuerung:	ca.1,5VA	
Schaltleistung:	Pumpe:	max. 3,0 kW (AC3)
	Heizung:	max. 0,4 kW (AC1)
	Zusatzausgang:	max. 0,4 kW (AC1)
Schutzart:	IP 40	

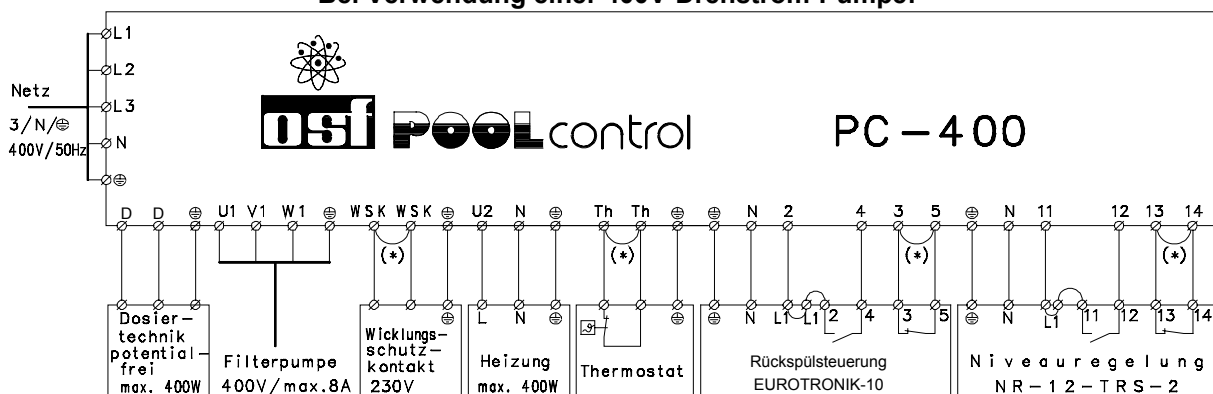
## Montage:

Das Steuergerät ist seiner Schutzart entsprechend vor Feuchtigkeit geschützt anzubringen. Die Stromversorgung des Gerätes muß über einen allpoligen Hauptschalter mit einer Kontaktöffnungsweite von mindestens 3mm erfolgen. **Vor Öffnen des Gehäuses ist das Gerät unbedingt spannungsfrei zu schalten.**

## Elektrischer Anschluß:

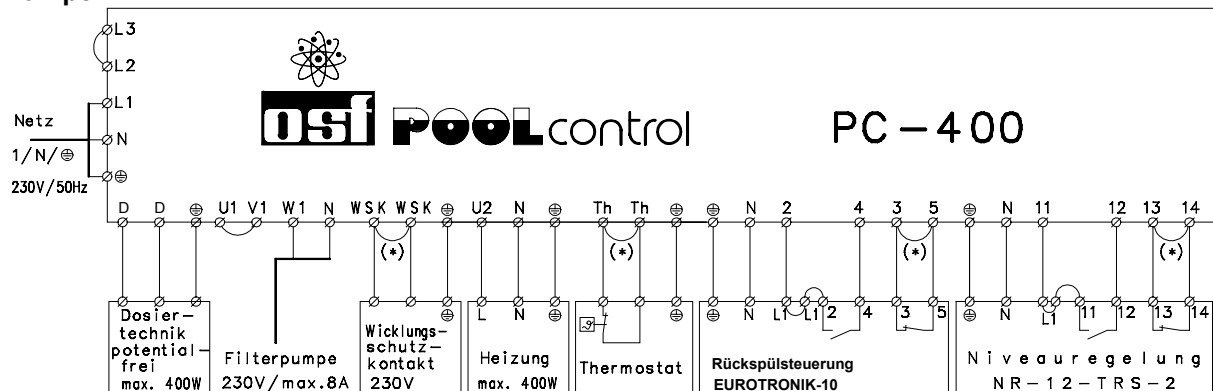
Der elektrische Anschluß sowie Abgleich- und Servicearbeiten dürfen nur von einem zugelassenen Elektrofachmann durchgeführt werden! Der folgende Anschlußplan und die jeweils gültigen Sicherheitsbestimmungen sind zu beachten.

Bei Verwendung einer 400V-Drehstrom-Pumpe:



Bei Verwendung einer 230V-Wechselstrom-

Pumpe:



Die werksseitig eingefügte Brücke zwischen den beiden mit *Th* bezeichneten Klemmen muß bei Anschluß eines externen Thermostaten entfernt werden. Erfolgt kein Anschluß, dann muß sie eingeschraubt bleiben.

Die werksseitig eingefügte Brücke zwischen den Klemmen *13* und *14* muß bei Anschluß einer Niveauregelung NR-12-TRS-2 entfernt werden. Wenn keine Niveauregelung angeschlossen ist, muß die Brücke zwischen diesen Klemmen eingeschraubt bleiben. Die Klemmen *11* und *12* bleiben in diesem Fall unbenutzt.

Die werksseitig eingefügte Brücke zwischen den Klemmen *3* und *5* muß bei Anschluß einer EUROTRONIK-10 entfernt werden. Wenn keine EUROTRONIK-10 angeschlossen ist, muß die Brücke zwischen diesen Klemmen eingeschraubt bleiben. Die Klemmen *2* und *4* bleiben in diesem Fall unbenutzt.

Die werksseitig eingefügte Brücke zwischen den beiden mit *WSK* bezeichneten Klemmen muß bei Anschluß eines Wicklungsschutzkontaktes entfernt werden. Erfolgt kein Anschluß, dann muß sie eingeschraubt bleiben.

Das Öffnen eines der Kontakte zwischen den Klemmen *13* und *14* oder *3* und *5* bewirkt eine sofortige Abschaltung von Filterpumpe, Dosiertechnik und Heizung.

Das Schließen eines der Kontakte zwischen den Klemmen *2* und *4* oder *11* und *12* bewirkt eine Zwangseinschaltung der Filterpumpe.

Die elektronische Steuerung ist zusammen mit der EUROTRONIK-10, der Niveauregelung und der Heizung durch eine 3,15A-Feinsicherung im Inneren des Gerätes abgesichert.

### **Elektronischer Motorschutz:**

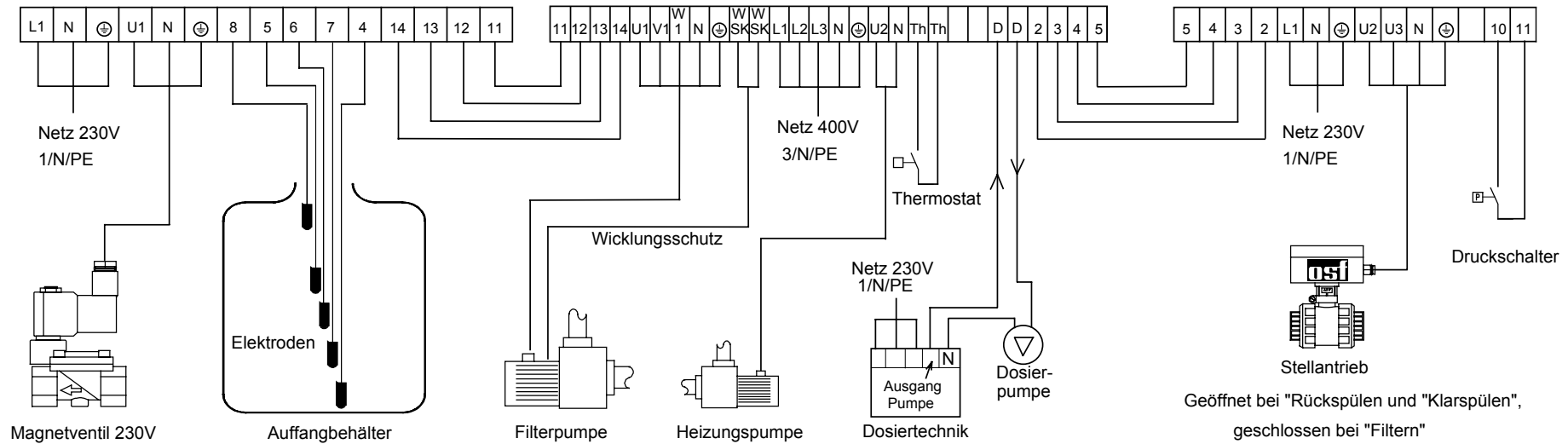
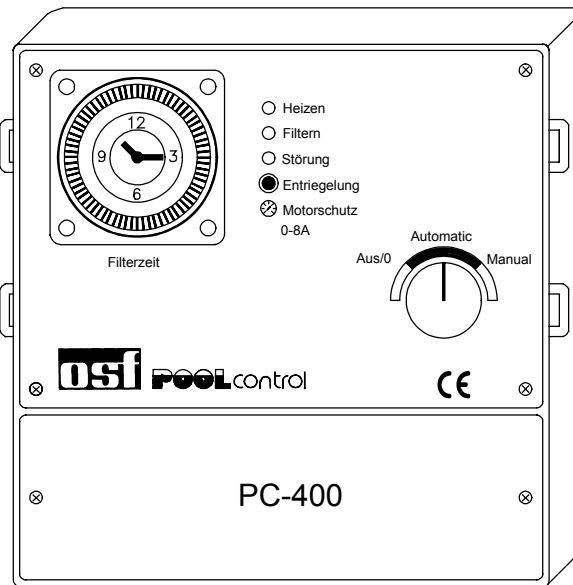
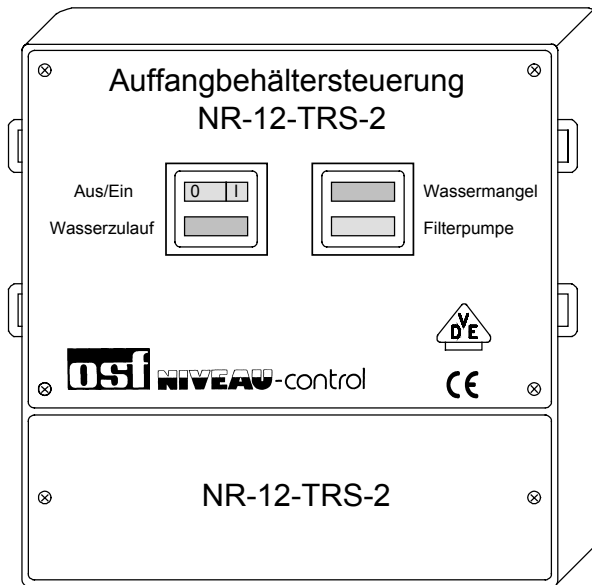


Die Drehstrom-Filterpumpe wird durch einen steckbaren, elektronischen Motorschutz vor Beschädigung durch Überlastung geschützt. Dazu muß der Motorschutz auf den Nennstrom der Filterpumpe (siehe Typenschild der Pumpe) eingestellt sein. Falls dieser nicht bekannt ist, kann der Motorschutz nach folgendem Verfahren eingestellt werden:

1. Einstellschraube des Motorschutzes auf Rechtsanschlag drehen.
2. Pumpe einschalten
3. Einstellschraube langsam entgegen dem Uhrzeigersinn drehen, bis der Motorschutz auslöst und die rote Störungsmeldung aufleuchtet.
4. Einstellschraube um einige Winkelgrade (ca. 10%) im Uhrzeigersinn drehen.
5. Motorschutz mit der schwarzen Taste entriegeln -- Störungsmeldung erlischt und Filterpumpe läuft.

***Wir wünschen Ihnen viel Freude und Entspannung in Ihrem Schwimmbad.***

# Kombination PC-400 mit NR-12-TRS-2 und Eurotronik-10



Bitte Rückseite beachten.

# Kombination PC-400 mit SNR-1609 und Eurotronik-10

