

**Stellantrieb EO510****Servomotor EO510****Actuador eléctrico tipo EO510****Praher Actionneur électrique du type EO510**

Stellantrieb EO510 Typenschein / Ventil Nr.:

Servomotor EO510 Type Plate / Valve No.:

Actuador eléctrico Tipo EO510 / Número de la válvula:

Actionneur Électrique du Type EO510 /



<input type="checkbox"/>	<input type="checkbox"/>	<input type="checkbox"/>	<input type="checkbox"/>	<input type="checkbox"/>
Standard	Solar	12-34 V AC/DC 50 Hz	115 VAC/60 Hz	230 VAC/50 Hz

- |  |  |
|--|--|
| <input type="checkbox"/> 2-Wege Kugelhahn<br>2-ways ball valve<br>Válvula de bola de 2-vías<br>Vanne 2 voies à boisseau  | <input type="checkbox"/> 3-Wege T-Kugel 4-Positionen<br>3-ways T-ball 4-positions<br>Válvula de bola de 3-vías – T 4 posiciones<br>Vanne 3 voies à boisseau, bille T, 4 positions    |
| <input type="checkbox"/> 3-Wege T-Kugel 2-Positionen<br>3-ways T-ball 2-positions<br>Válvula de bola de 3-vías – T 2 posiciones<br>Vanne 3 voies à boisseau, bille en T, 2 positions | <input type="checkbox"/> 3-Wege L-Kugel 4-Positionen<br>3-ways L-ball 4-positions<br>Válvula de bola de 3-vías – L 4 posiciones<br>Vanne 3 voies à boisseau, bille en L, 4 Positions |

**Anschlüsse / Connections / Conexiones:**

	Muffe slip socket manguito Femelle à coller	Stutzen slip spigot spigot Male	Gewinde thread rosca A visser
PVC	<input type="checkbox"/>	<input type="checkbox"/>	<input type="checkbox"/>
PE	<input type="checkbox"/>	<input type="checkbox"/>	<input type="checkbox"/>
PP	<input type="checkbox"/>	<input type="checkbox"/>	<input type="checkbox"/>
PVDF	<input type="checkbox"/>	<input type="checkbox"/>	<input type="checkbox"/>

- |                                |                                |
|--------------------------------|--------------------------------|
| <input type="checkbox"/> DN 10 | <input type="checkbox"/> DN 32 |
| <input type="checkbox"/> DN 15 | <input type="checkbox"/> DN 40 |
| <input type="checkbox"/> DN 20 | <input type="checkbox"/> DN 50 |
| <input type="checkbox"/> DN 25 |                                |

- |  |  |                                      |                                      |
|--|--|--------------------------------------|--------------------------------------|
| Werkstoff/Material/Material de cuerpo/Matériel:                          | <input type="checkbox"/> PVC           | <input type="checkbox"/> PP          | <input type="checkbox"/> PVDF        |
| O-Ringe/o-rings/Juntas tóricas/Joint:                                    |  | <input type="checkbox"/> EPDM        | <input type="checkbox"/> FPM (Viton) |
| Kugelsitzringe/Ball seating joints/Anillos de asiento/Siège de la boule: | <input type="checkbox"/> PTFE (Teflon) | <input type="checkbox"/> TPE (Solar) |                                      |



Zertifiziert nach  
certified acc. to  
certificado según  
Certifié d'après  
**EN ISO 9001 : 2000**





## PVC-Kugelventil mit Stellantrieb EO510

2-Wege- und 3-Wege-Kugelhahn mit elektrischem Stellantrieb in den Dimensionen  
DN10, DN15, DN20, DN25, DN32, DN40, DN50

# INHALTSÜBERSICHT

1. Kontrolle .....	3
2. Vorschriften .....	3
3. Geräteinstallation .....	3

## TECHNISCHE DATEN

1. Stellantrieb .....	4
2. Abmessungen 2-Wege Kugelhahn .....	4
3. Abmessung 3-Wege Kugelhahn .....	5
4. Druck- Temperatur Diagramm .....	6

## ANSCHLUSSSCHEMEN

2-Wege Kugelhahn .....	7
3-Wege T-Kugel 2-Positionen (Solar) .....	8
3-Wege T-Kugel 4-Positionen .....	9
3-Wege L-Kugel 4-Positonen .....	10

## SERVICE-CENTER (TEL.):

Österreich	++43 / (0) 7262 / 61 178-0	austria@praher.com
Deutschland	++49 / (0) 9171 / 96 77-0	germany@praher.com
Spanien	++34 / 93 / 774 / 16 / 19	spain@praher.com
Kanada	++1 / 705 / 725-1100	canada@praher.com
Tschechien	++42 / 0 / 204 / 637 673	czech@praher.com

*w w w . p r a h e r . c o m*

Technische Änderungen vorbehalten!



## 1. Kontrolle

Der Kugelhahn ist mit einer Seriennummer ausgestattet, welche am Typenschild ersichtlich ist und am Boden des Stellantriebes eingestanz ist. Optische Überprüfung des Gerätes auf Beschädigung. Das Gerät wurde werkseitig auf Dichtheit überprüft. Mechanische und elektrische Funktionen unterliegen im Werk einem festgelegten Prüfzirkel. Sollten dennoch berechnete Beanstandungen vorhanden sein, werden die Fehler natürlich schnellstmöglich behoben. Dafür benötigen wir die Seriennummer, von wem das Gerät gekauft wurde, ihre komplette Anschrift sowie den Typenschein (Kopie).

**!** *Gerährleistung*  
**■** *Nach geltendem EU-Recht!*

**!** *Alle funktionswichtigen Teile sind plombiert!*  
**■** *Bei Verletzungen der Plomben erlischt der Garantieanspruch*

## 2. Vorschriften

Es ist unbedingt erforderlich eine FI-Schalter und entsprechende Vorsicherungen im System einzubauen. Beim elektrischen Anschluss muss eine Trennvorrichtung in die festverlegte elektrische Installation eingebaut werden, die es ermöglicht, den elektrischen Anschluss allpolig, mit einer Kontaktöffnung von mindestens 3 mm, vom Netz zu trennen. Die Elektroinstallationen müssen gemäß der jeweiligen Landesvorschriften (z.B. VDE-, ÖVE) und eventuellen behördlichen Vorschriften entsprechen. Die Arbeiten dürfen nur von einem konzessionierten Elektroinstallationsunternehmen durchgeführt werden. Bei NICHEINHALTUNG dieser Bestimmungen sind keine Forderungen am Hersteller möglich.

Der Kugelhahn mit elektrischem Stellantrieb EO510 entspricht den Vorschriften folgender europäischer Richtlinien:

**EMV ÖVE EN 60801-2**  
**EN 50081-1**  
**EN 50082-1**  
**EN 600335-1**  
**EN 55014**

## 3. Geräteinstallation

Das Gerät ist zwar in jeder Lage funktionsfähig, sollte jedoch nach Möglichkeit mit dem Stellantrieb nicht nach unten montiert werden.

**!** *Wichtig: Nur Steuerungen verwenden welche getrennte Relaiskontakte für Pumpe und Kugelhahn eingebaut haben.*

# TECHNISCHE DATEN

## 2-Wege und 3-Wege Kugelhahn mit elektr. Stellantrieb EO510

### 1. Stellantrieb

Betriebsspannung:

12-34 V AC/DC 50 Hz	
115 VAC / 60 Hz.	230 VAC / 50 Hz.

Schutzart: IP 54

Einschaltdauer: 60 % / max. 20 min.

Leistungsaufnahme: 3,8 Watt 115 VAC + 230 VAC  
10-24 Watt 12-34 V AC/DC

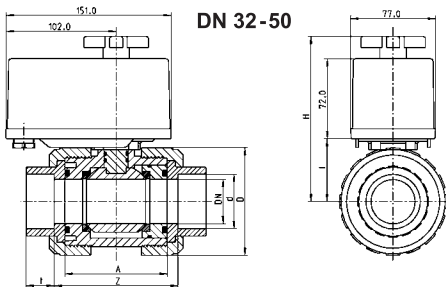
9	8	7
---	---	---

7=grau  
8=grün  
9=schwarz

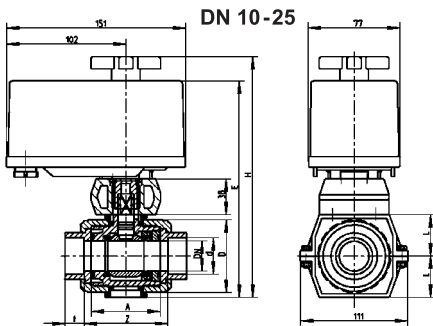
**!** **WICHTIG:** Beim Solarkugelhahn wurde ein patentiertes Druck-Ausgleichs-System eingebaut, um beim Umschalten einen Druckanstieg zu vermeiden. Wird ein Umstellvorgang unterbrochen (z.B. Stromausfall), kann die gewünschte Position mit der Handnotbetätigung eingestellt werden.

**!** **ACHTUNG:** Diese eingebaute Handnotbetätigung ist eine Notbetätigung. Die Handnotbetätigung darf nur im Uhrzeigersinn gedreht werden (siehe Pfeil am Griff).

### 2. Abmessungen 2-Wege Kugelhahn:



DN 32-50



DN 10-25

#### PVC

d	mm	16	20	25	32	40	50	63
DN	mm	10	15	20	25	32	40	50
G	Zoll	3/8"	1/2"	3/4"	1"	1 1/4"	1 1/2"	2"
A	mm	62,0	62,0	70,0	74,0	71,0	71,0	84,0
D	mm	53,0	53,0	63,0	70,0	98,0	98,0	112,5
E	mm	187,0	187,0	201,0	207,0	-	-	-
H	mm	207,0	207,0	221,0	227,0	148,5	148,5	155,0
I	mm	-	-	-	-	56,5	56,5	63,0
L	mm	33,0	33,0	40,0	43,0	-	-	-
t	mm	16,5	16,5	19,5	22,5	26,5	31,5	38,5
Z	mm	67,5	67,5	76,0	81,0	118,0	81,0	96,0
PN	bar	16,0	16,0	16,0	16,0	10,0	10,0	10,0
Betriebsdruck max.		bar	10,0	10,0	10,0	3,0	3,0	3,0

#### PP / (PVDF)

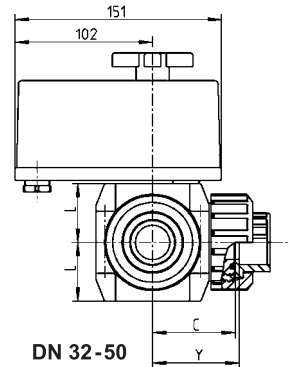
d	mm	16	20	25	32
DN	mm	10	15	20	25
G	Zoll	3/8"	1/2"	3/4"	1"
A	mm	62,0	62,0	69,0	73,0
D	mm	52,5 (51,8)	52,5 (51,8)	62,0 (61,5)	69,55 (68,5)
E	mm	185,0	185,0	199,0	205,0
H	mm	205,0	205,0	219,0	225,0
L	mm	33,0	33,0	40,0	43,0
t	mm	14,5	16,0	17,0	19,5
Z	mm	71,0	67,5	79,0	84,0
PN	bar	10,0 (16,0)	10,0 (16,0)	10,0 (16,0)	10,0 (16,0)
Betriebsdruck max.		bar	10,0	10,0	10,0



### 3. Abmessungen 3-Wege Kugelhahn:

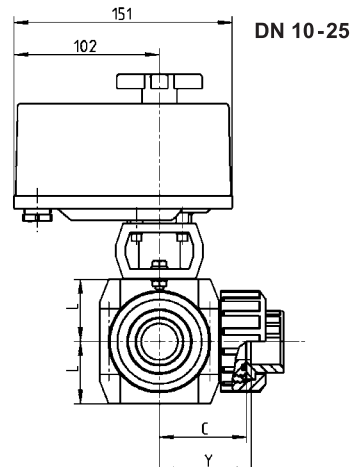
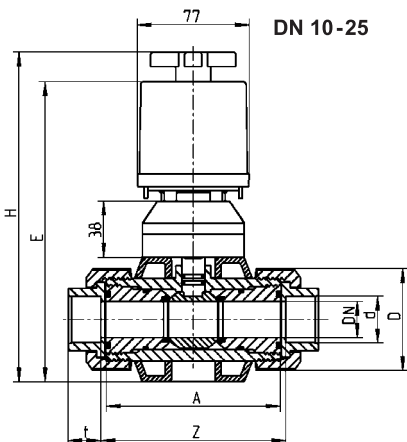
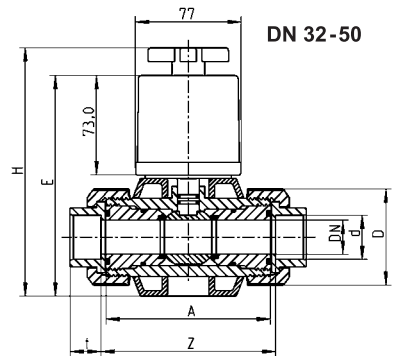
#### PVC

d	mm	16	20	25	32	40	50	63
DN	mm	10	15	20	25	32	40	50
G	Zoll	3/8"	1/2"	3/4"	1"	1 1/4"	1 1/2"	2"
A	mm	100,0	100,0	121,0	121,0	162,0	162,0	181,0
C	mm	50,0	50,0	60,5	60,5	81,0	81,0	90,5
D	mm	53,0	53,0	70,5	70,5	101,0	101,0	121,5
E	mm	187,0	187,0	207,0	207,0	195,0	195,0	211,0
H	mm	207,0	207,0	227,0	227,0	215,0	215,0	231,0
L	mm	33,0	33,0	43,0	43,0	56,0	56,0	64,0
Y	mm	52,8	52,8	63,5	63,5	84,5	85,5	96,5
Z	mm	105,5	105,5	127,0	127,0	169,0	171,0	193,0
t	mm	16,5	16,5	20,0	22,5	27,5	31,5	38,5
PN	bar	16,0	16,0	16,0	16,0	16,0	16,0	16,0
Betriebsdruck								
max.	bar	10,0	10,0	10,0	10,0	3,0	3,0	3,0



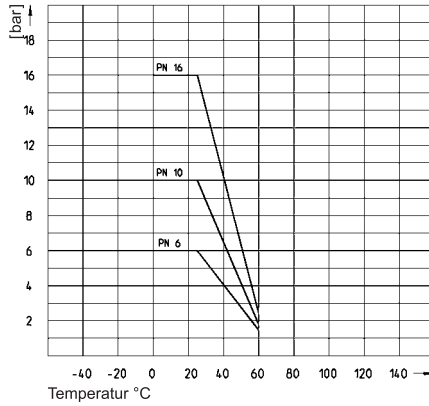
#### PP / (PVDF)

d	mm	16	20	25	32
DN	mm	10	15	25	25
G	Zoll	3/8"	1/2"	3/4"	1"
A	mm	100,0	100,0	119,0	119,0
C	mm	50,0	50,0	59,5	59,5
D	mm	52,5 (51,8)	52,5 (51,8)	69,5 (68,5)	69,5 (68,5)
E	mm	185,0	185,0	205,0	205,0
H	mm	205,0	205,0	225,0	225,0
L	mm	33,0	33,0	43,0	43,0
Y	mm	54,5	52,8	64,5	65,0
Z	mm	109,0	105,5	129,0	130,0
t	mm	14,5	16,0	17,0	19,5
PN	bar	10,0 (16,0)	10,0 (16,0)	10,0 (16,0)	10,0 (16,0)
Betriebsdruck					
max.	bar	10,0	10,0	10,0	10,0

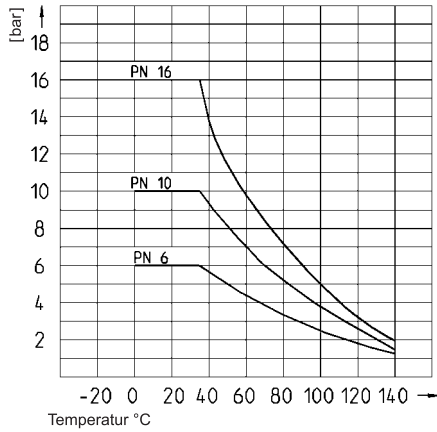


# Druck- Temperatur Diagramm 2- und 3-Wege Kugelhahn

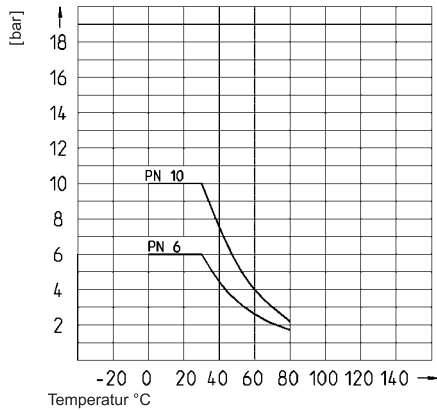
PVC



PVDF



PP



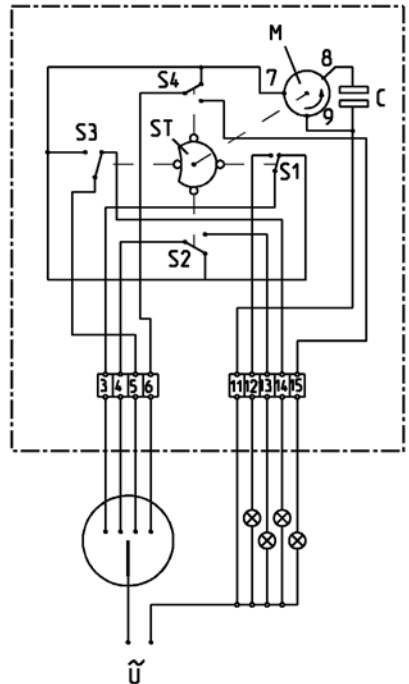


<b>2-Wege Kugelhahn</b>			
Kugelhahnstellung		Position 1	Position 2
Klemmennummer	Gemeinsamer Mittelpunkt	<b>11</b>	
	Versorgung	<b>4</b>	<b>3</b>
	Rückmeldung	<b>13</b>	<b>12</b>
Umstellzeit	230 VAC 115 VAC	<b>26 sec</b>	<b>26 sec</b>
Umstellzeit	12-34 V AC/DC	<b>12 sec</b>	<b>12 sec</b>

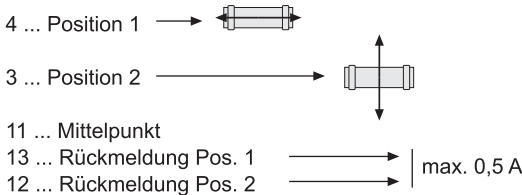
**Schaltplan:**

- S1 ... Schaltkontakt 1
- S2 ... Schaltkontakt 2
- M ... Motor (12-34 V AC/DC; 115 VAC; 230 VDC)
- ST ... Steuerscheibe
- C ... Kondensator

115 V	230 V
0,47 µF	0,15 µF

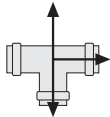
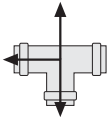


**Anschlusschema:**



U ... Versorgungsspannung 12-34 V AC/DC Gleich- oder Wechselstrom!  
115, 230 VAC Wechselstrom!

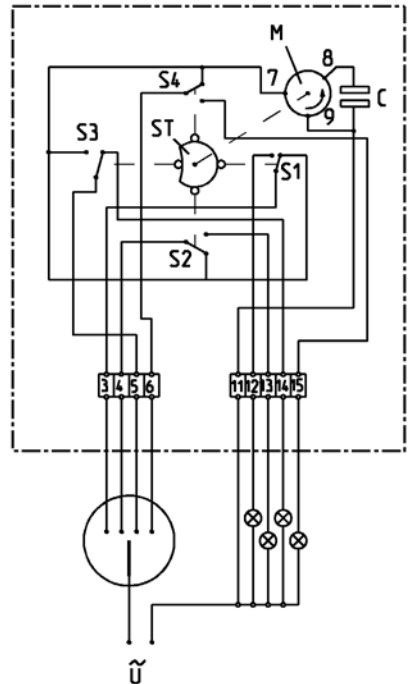
## Solar 3-Wege T-Kugel 2-Positionen

Kugelhahnstellung		Position 2 	Position 4 
Klemmennummer	Gemeinsamer Mittelpunkt	<b>11</b>	
	Versorgung	<b>4</b>	<b>6</b>
	Rückmeldung	<b>13</b>	<b>15</b>
Umstellzeit	230 V AC 115 V AC	<b>52 sec</b>	<b>52 sec</b>
Umstellzeit	12-34 V AC/DC	<b>24 sec</b>	<b>24 sec</b>

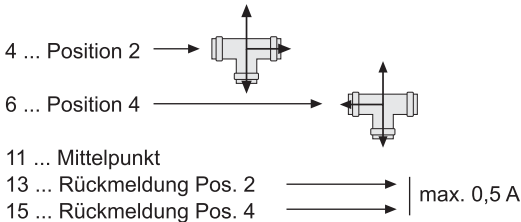
### Schaltplan:

S2 ... Schaltkontakt 2  
 S4 ... Schaltkontakt 4  
 M ... Motor (12-34 V AC/DC; 115 VAC; 230 VDC)  
 ST ... Steuerscheibe  
 C ... Kondensator

115 V	230 V
0,47 µF	0,15 µF



### Anschlusschema:



U ... Versorgungsspannung 12-34 V AC/DC Gleich- oder Wechselstrom!  
 115, 230 VAC Wechselstrom!

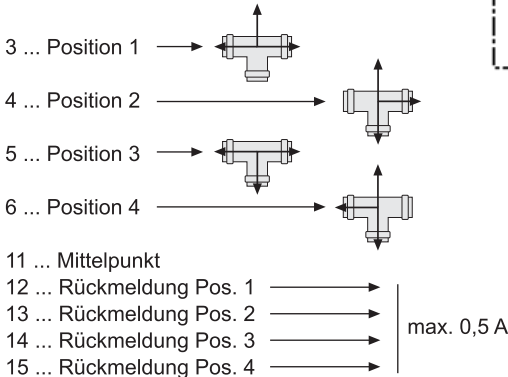


<b>3-Wege T-Kugel 4-Positionen</b>					
Kugelhahnstellung		Position 1 ↑	Position 2 ↑	Position 3	Position 4 ↑
Klemmennummer	Gemeinsamer Mittelpunkt	<b>11</b>			
	Versorgung	<b>3</b>	<b>4</b>	<b>5</b>	<b>6</b>
	Rückmeldung	<b>12</b>	<b>13</b>	<b>14</b>	<b>15</b>
Umstellzeit	230 V AC 115 V AC	<b>26 sec</b>	<b>26 sec</b>	<b>26 sec</b>	<b>26 sec</b>
Umstellzeit	12-34 V AC/DC	<b>12 sec</b>	<b>12 sec</b>	<b>12 sec</b>	<b>12 sec</b>

**Schaltplan:**

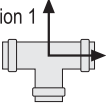
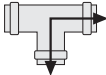
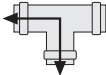
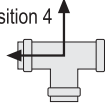
- S1 ... Schaltkontakt 1  
 S2 ... Schaltkontakt 2  
 S3 ... Schaltkontakt 3  
 S4 ... Schaltkontakt 4  
 M ... Motor (12-34 V AC/DC; 115 VAC; 230 VDC)  
 ST ... Steuerscheibe  
 C ... Kondensator

115 V	230 V
0,47 $\mu$ F	0,15 $\mu$ F

**Anschlusschema:**

U ... Versorgungsspannung 12-34 V AC/DC Gleich- oder Wechselstrom!  
 115, 230 VAC Wechselstrom!

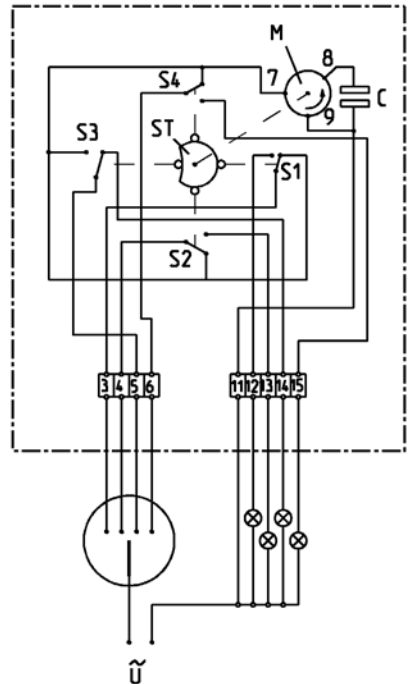
## 3-Wege L-Kugel 4-Positionen

	Position 1 	Position 2 	Position 3 	Position 4 	
Klemmennummer	Gemeinsamer Mittelpunkt	<b>11</b>			
	Versorgung	<b>3</b>	<b>4</b>	<b>5</b>	<b>6</b>
	Rückmeldung	<b>12</b>	<b>13</b>	<b>14</b>	<b>15</b>
Umstellzeit	230 V AC 115 V AC	<b>26 sec</b>	<b>26 sec</b>	<b>26 sec</b>	<b>26 sec</b>
Umstellzeit	12-34 V AC/DC	<b>12 sec</b>	<b>12 sec</b>	<b>12 sec</b>	<b>12 sec</b>

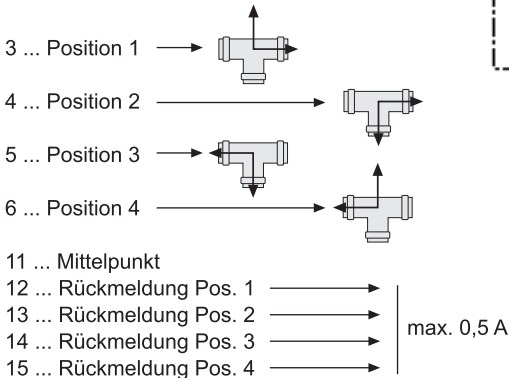
### Schaltplan:

- S1 ... Schaltkontakt 1
- S2 ... Schaltkontakt 2
- S3 ... Schaltkontakt 3
- S4 ... Schaltkontakt 4
- M ... Motor (12-34 V AC/DC; 115 V AC; 230 VDC)
- ST ... Steuerscheibe
- C ... Kondensator

115 V	230 V
0,47 $\mu$ F	0,15 $\mu$ F



### Anschlusschema:



U ... Versorgungsspannung 12-34 V AC/DC Gleich- oder Wechselstrom!  
115, 230 VAC Wechselstrom!