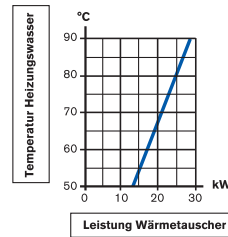
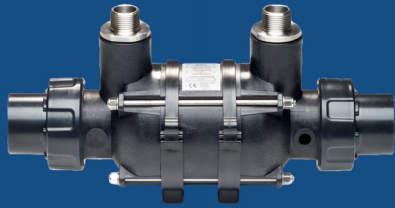
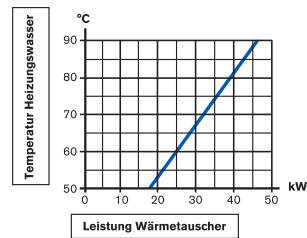
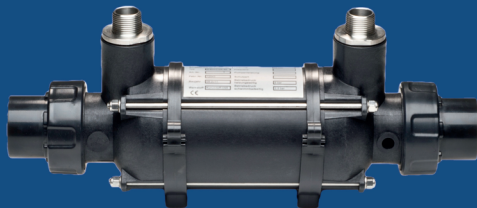


Typ D - KWT 25
28 kW

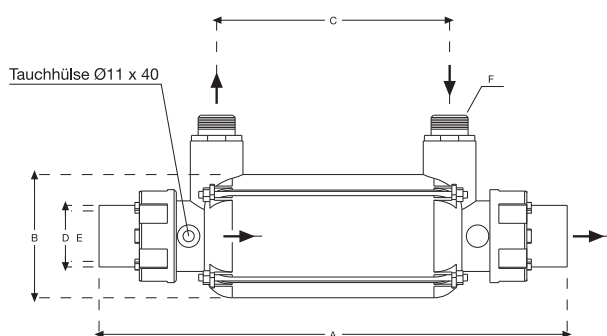


Typ D - KWT 45
46 kW



TYP Kunststoff-Edelstahl (VA) Kunststoff-Titan (Ti)	Leistung in kW Capacity in kW		Mindest Pumpen- leistung Heizung Pump capacity heating m³/h	Verlust Heizung Loss heating bar	Mindest Pumpen- leistung Badewasser Pump capacity s. pool water m³/h	Verlust Badewasser Loss s. pool water bar
	90°	60°				
D-KWT-VA 25	28	17,5	2	0,20	10	0,14
D-KWT-Ti 25						
D-KWT-VA 45	46	25	2	0,25	10	0,15
D-KWT-Ti 45						

TYPE	Art. Nr.	A	B	C	D	E	F
		mm	mm	mm	±	mm	Zoll
D-KWT-VA 25	10 08 01	345	110	135	63 - PN10	50	3/4"
D-KWT-Ti 25	10 08 05						
D-KWT-VA 45	10 08 02	415	110	205	63 - PN10	50	3/4"
D-KWT-Ti 45	10 08 06						



Modell:
D-KWT 25 / D-KWT 45

Betriebsdruck:
Heizungsseitig max. 6 bar
Badwasserseitig max. 2,5 bar

Temperatur:
Max. 90 °C

Material:
Gehäuse Kunststoff
D-KWT-VA Wellrohr Edelstahl V4A
D-KWT-Ti Wellrohr Titan

Beheizung:
Badewasser durch Heizkessel, Solaranlagen,
Wärmepumpen oder Niedertemperatur-
Heizsysteme

Tipo:
D-KWT 25 / D-KWT 45

Pressione massima d'esercizio:
riscaldamento 6 bar
acqua piscina 2,5 bar

Temperatura:
Max. 90 °C

Materiale:
Carcassa Plastica
D-KWT-VA Tubo corrugato Acciaio Aisi 316
D-KWT-Ti Tubo corrugato Titanio

Riscaldamento:
da caldaia, impianti solari, pompa di calore,
oppure da impianti a bassa temperatura

Type:
D-KWT 25 / D-KWT 45

Max. working pressure:
on heating-side max. 6 bar
on pool water-side max. 2,5 bar

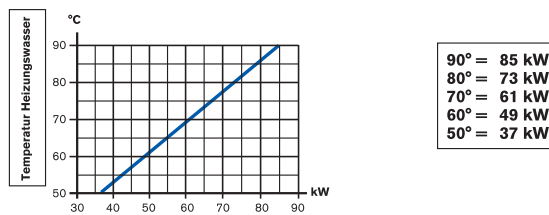
Temperature:
Max. 90 °C

Material:
Housing Plastic
D-KWT-VA Flexible Pipe Stainless steel Aisi 316
D-KWT-Ti Flexible Pipe Titan

Heating:
from a boiler, from solar collectors, a
heat pump, or a low temperature heating
system

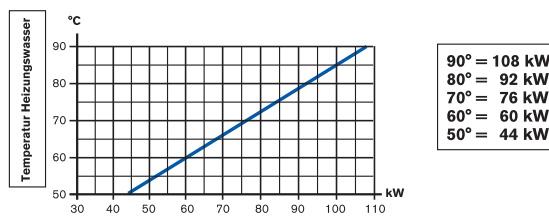
Typ D - KWT 85

85 kW



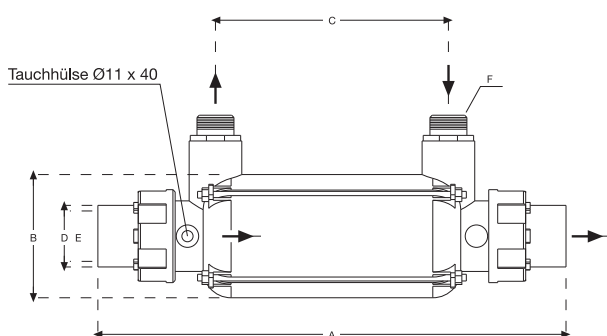
Typ D - KWT 105

108 kW



TYP Kunststoff-Edelstahl (VA) Kunststoff-Titan (Ti)	Leistung in kW Capacity in kW		Mindest Pumpen- leistung Heizung Pump capacity heating m³/h	Verlust Heizung Loss heating bar	Mindest Pumpen- leistung Badewasser Pump capacity s. pool water m³/h	Verlust Badewasser Loss s. pool water bar
	90°	60°				
D-KWT-VA 85 D-KWT-Ti 85	85	49	3	0,35	12	0,22
D-KWT-VA 105 D-KWT-Ti 105	108	60	5	0,50	15	0,30

TYPE	Art. Nr.	A	B	C	D	E	F
		mm	mm	mm	±	mm	Zoll
D-KWT-VA 85 D-KWT-Ti 85	10 08 03 10 08 07	705	110	495	63 - PN10	50	1"
D-KWT-VA 105 D-KWT-Ti 105	10 08 04 10 08 08	1015	110	805	63 - PN10	50	1"



Modell:
D-KWT 85 / D-KWT 105

Betriebsdruck:
Heizungsseitig max. 6 bar
Badewasserseitig max. 2,5 bar

Temperatur:
Max. 90 °C

Material:
Gehäuse Kunststoff
D-KWT-VA Wellrohr Edelstahl V4A
D-KWT-Ti Wellrohr Titan

Beheizung:
Badewasser durch Heizkessel, Solaranlagen,
Wärmepumpen oder Niedertemperatur-
Heizsysteme

Tipo:
D-KWT 85 / D-KWT 105

Pressione massima d'esercizio:
riscaldamento 6 bar
acqua piscina 2,5 bar

Temperatura:
Max. 90 °C

Materiale:
Carcassa Plastica
D-KWT-VA Tubo corrugato Acciaio Aisi 316
D-KWT-Ti Tubo corrugato Titanio

Riscaldamento:
da caldaia, impianti solari, pompa di calore,
oppure da impianti a bassa temperatura

Type:
D-KWT 85 / D-KWT 105

Max. working pressure:
on heating-side max. 6 bar
on pool water-side max. 2,5 bar

Temperature:
Max. 90 °C

Material:
Housing Plastic
D-KWT-VA Flexible Pipe Stainless steel Aisi 316
D-KWT-Ti Flexible Pipe Titan

Heating:
from a boiler, from solar collectors, a
heat pump, or a low temperature heating
system