

## ELEKTROWÄRMETAUSCHER D-EWT

**Modelle:** Leistung 1,5 - 3 - 6 - 9 - 12 - 15 - 18 kW

In dieser Installationsanweisung wird Elektrowärmetauscher mit EWT abgekürzt. Diese EWT werden nach dem heutigen Stand der Technik und ihren sicherheitstechnischen Maßstäben gebaut.

Diese EWT sind grundsätzlich nur zulässig, um das Badewasser von Schwimmbädern und Whirlpools bei laufender Pumpe zu beheizen.

Veränderungen und Umbauten aller Art ohne Rücksprache mit dem Hersteller sind verboten.

### 1. Wichtig:

- 1.1 Alle Personen, die mit der Installation, Inbetriebnahme, Bedienung, Wartung und Instandhaltung des EWT zu tun haben, müssen entsprechend qualifiziert sein und diese Installationsanweisung genau befolgen.
- 1.2 Die Inbetriebnahme darf nur von einem Elektrofachmann nach den geltenden Sicherheitsvorschriften DIN VDE 0100 ordnungsgemäß vorgenommen werden.
- 1.3 Bei unsachgemäßer Handhabung des EWT kann der Hersteller keine Verantwortung für eventuelle Schäden übernehmen.

### 2. Brandgefahr:

Bei unsachgemäßer Handhabung oder Ausfällen aller Sicherheitseinrichtungen kann der EWT

Im Extremfall Temperaturen bis zu 100 °C erreichen

- 2.1 Bei einer Wandmontage sollte, insbesondere wenn das Baumaterial leicht entflammbar ist, eine hitzebeständige Platte zwischen EWT und der Wand angebracht werden. Diese Platte muss mindestens 10 cm in der Länge und in der Breite größer sein, als der EWT.
- 2.2 Die Installation darf nicht in der Nähe von brennbaren Materialien erfolgen.
- 2.3 Es dürfen keine Abdeckungen oder Isolation verwendet werden.

### 3. Sicherheitseinrichtungen:

- 3.1 Der EWT sollte durch drei Sicherheitsabschalter geschützt sein.
- 3.2 Soweit vom Kunde nicht weniger Sicherheitseinrichtungen ausdrücklich verlangt werden, werden diese EWT daher serienmäßig mit
  - a) Regelthermostat 0 bis 40 °C
  - b) Sicherheitsthermostat 51 °C – 55°C
  - c) Strömungswächter ausgestattet. **Dieser wird werkseitig der entsprechenden Durchflussrichtung eingestellt, (siehe unter Punkt 10 und 11) . Sollte aus technischen Gründen die entgegengesetzte Durchflussrichtung erwünscht sein, bitte den Strömungswächter um 180 °C drehen ( siehe Pfeil am Durchfluswächter ) Außerdem eignet sich dieser Durchfluswächter für den horizontalen und vertikalen Einbau des EWT.**
- 3.3 Die Sicherheitseinrichtungen schalten bei Erreichen unzulässiger

#### **4. Korrosionsvorbeugung:**

- 4.2 Beim Anschluß an den Wasserkreislauf ist darauf zu achten, daß keine Metallteile in den EWT eingeschwemmt werden.
- 4.3 Der EWT muß so montiert werden, daß er immer vollständig mit Wasser gefüllt ist oder vollständig entleert.
- 4.4 Es darf nur Wasser mit folgenden Werten verwendet werden.

Chloridgehalt	max 500 mg/l
Freies Chlor	max. 1,3 mg/l
PH	max. 6,8 - 8,2
Salz	max. 500 ppm - mg/l
Brom	max. 4 mg/l

Entkeimungsgeräte sind grundsätzlich nach dem EWT zu installieren, und zwar so , daß bei Verwendung von Chemikalien ( z.B. Chlorgas ) während der Stillzeit keine Gase in den EWT eindringen können.

#### **5. Frostgefahr:**

Bei Frostgefahr den EWT vollständig entleeren. Den Durchflusswächter abmontieren und frostsicher aufbewahren.

#### **6. Wichtig:**

Der spezifische Wasserwiderstand bei 15 °C darf nicht unter 550 Kilo OHM x cm liegen. Das bedeutet, dass er sich, bei Berücksichtigung der vorgegebenen Grenzwerte (siehe oben), zwischen 1,5 Mega OHM x cm und 550 Kilo OHM x cm bewegen wird.

#### **7. Betriebsdruck:**

Der maximale zulässige Betriebsdruck von 3 bar, darf nicht überschritten werden, da der EWT sonst undicht werden kann.

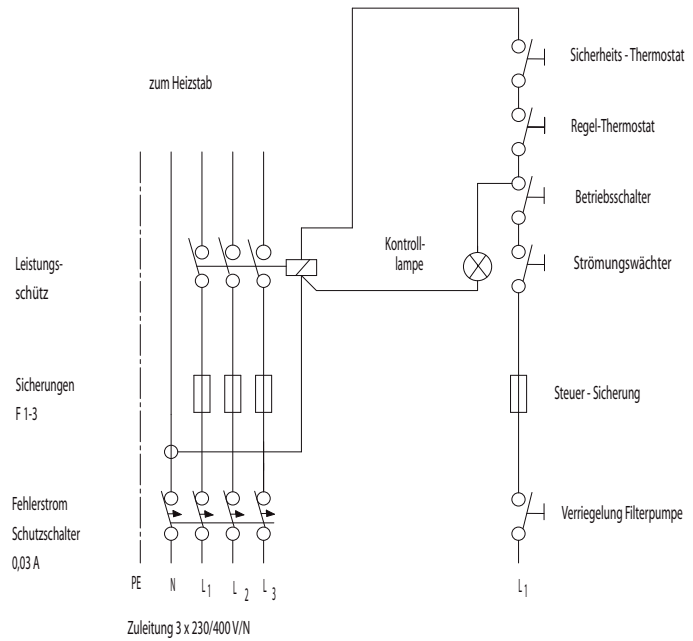
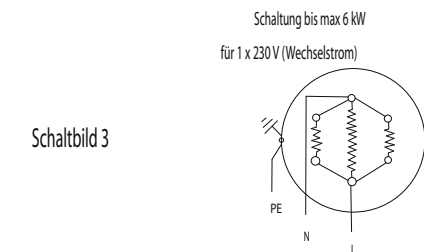
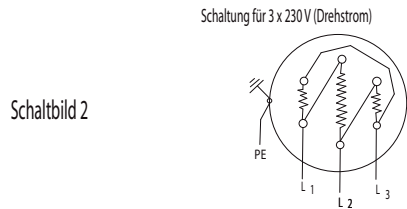
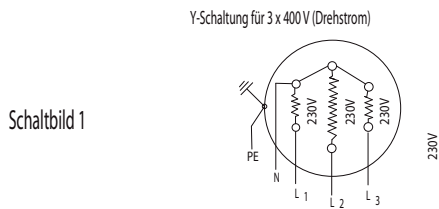
#### **8. Mindestdurchflussmenge:**

Führt der Wasserkreislauf weniger als 2200 l/h schaltet der Durchflusswächter den EWT automatisch ab.

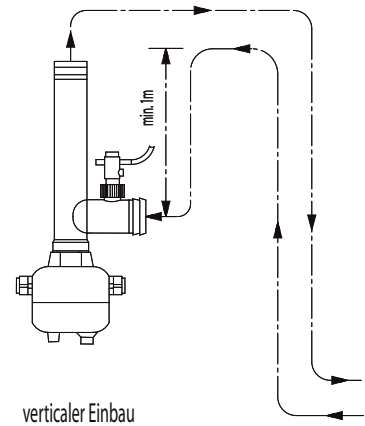
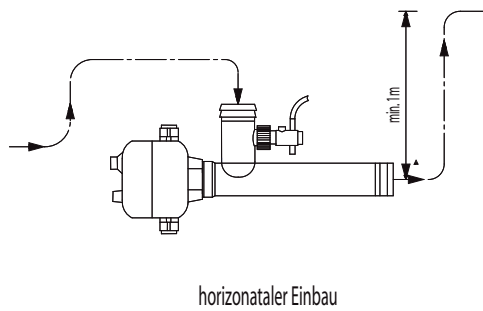
#### **9. Sicherheitshinweise.**

- 7.1 Bevor der EWT in Betrieb genommen wird, müssen in die Stromversorgung ein FI - Schutzschalter ( 0,03 A) und eine Sicherung eingebaut werden. ( Siehe Schaltplan ).
- 7.2 Der EWT muss an den Schutzleiter angeschlossen werden.
- 7.3 Alle Metallteile sind in den Potenzialausgleich einzubeziehen
- 7.4 Das Gerät muss an festverlegte Leitungen angeschlossen werden
- 7.5 Für den elektrischen Anschluss ist ein Kabel der Norm H07 RNF zu verwenden.
- 7.6 Bei Kabelquerschnitt VDE 100 beachten.
- 7.7 Der Steuerstromkreis darf maximal 1 A Wechselstrom führen. Der Schaltkasten ist auf diese Maximalleistung abzustimmen.
- 7.8 Der Betriebsschutz für den Heizstab muss unbedingt über die Filterpumpe elektrisch verriegelt werden.

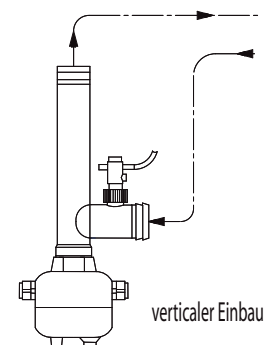
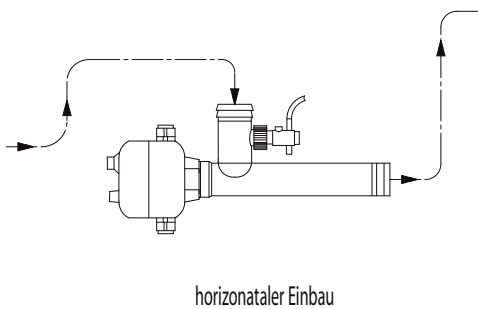
## 10. Schaltplan



## 11. Installationsanordnung oberhalb des Wasserspiegels



## 12. Installationsanordnung unterhalb des Wasserspiegels



13. Für eventuelle spätere Verwendungszwecke legen Sie bitte diese Installationsanweisung den Bauakten bei. Danke