

# ELEKTROWÄRMETAUSCHER AUS EDELSTAHL UND TITAN SCAMBIATORE DI CALORE IN ACCIAIO E TITANIO HEAT EXCHANGER MADE OF STEEL AND TITANIUM

1,5 - 12 kW oder/o 15 - 18 kW

Schützsteuerung für Elektrowärmetauscher  
mit oder ohne Ansprechverzögerung

Quadro di comando con o senza  
ritardo di partenza

Contactor controller with or without  
responding delay



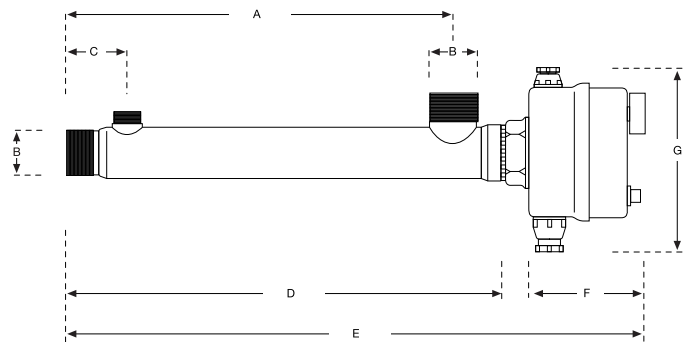
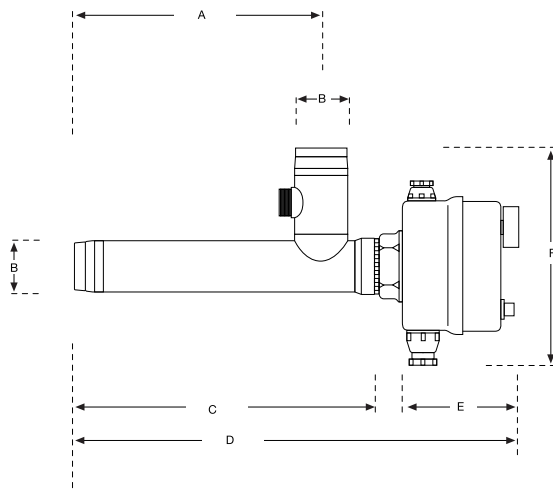
**NEW**

D-EWT 1,5 - 18 kW - **Edelstahl - Acciaio - Stainless steel**

Modell kw	A	B	C	D	E	F
D-EWT 1,5	236	1 1/2" x NW 50	290	430	110	205
D-EWT 3	236	1 1/2" x NW 50	290	430	110	205
D-EWT 6	306	1 1/2" x NW 50	360	500	110	205
D-EWT 9	306	1 1/2" x NW 50	360	500	110	210
D-EWT 12	396	1 1/2" x NW 50	450	595	110	210
D-EWT 15	496	1 1/2" x NW 50	550	695	110	220
D-EWT 18	596	1 1/2" x NW 50	650	795	110	220

D-EWT 1,5 - 18 kW - **Titan - Titanio - Titanium**

Modell kw	A	B	C	D	E	F	G
D-EWT 1,5 T	293	1 1/2" AG	50	345	477	110	175
D-EWT 3 T	293	1 1/2" AG	50	345	477	110	175
D-EWT 6 T	363	1 1/2" AG	50	415	547	110	175
D-EWT 9 T	363	1 1/2" AG	50	415	547	110	180
D-EWT 12 T	453	1 1/2" AG	50	505	637	110	180
D-EWT 15 T	553	1 1/2" AG	50	605	737	110	185
D-EWT 18 T	653	1 1/2" AG	50	705	837	110	185



**Material-Gehäuse:**

V4A elektropoliert  
Titan silber lackiert

**Material-Heizstab:**

Nur in Incoloy 825 lieferbar

**Sicherheitseinrichtungen:**

Regelthermostat 0-40° C  
Sicherheitsthermostat 55° C  
Strömungswächter min. 3000 l/h  
oder Druckschalter min. 4000 l/h

**Betriebsdruck:**

Max. 3 bar

**Wandhalterung:**

Kunststoff D.50 mm

**NEW**

**Rivestimento esterno:**

Acciaio inox AISI 316 lucidato  
eletticamente  
Titanio verniciato argento, laccato

**Resistenza elettrica:**

Incoloy 825

**Dispositivi di sicurezza:**

Termostato regolatore 0-40° C  
Termostato di sicurezza 55° C  
Flussostato min. 3000 l/h  
oppure presastato min. 4000 l/h

**Pressione di lavoro:**

Pressione massima 3 bar

**Attacco murale:**

Materiale sintetico D.50 mm

**NEW**

**External shell:**

AISI 316 stainless steel polished  
electrically Silver-enamel finish titanium

**Resistor:**

Incoloy 825

**Safety devices:**

Temperature-setting thermostat 0-40° C  
Safety thermostat cutting-off at 55° C  
Flow switch min. 3000 l/h  
or pressure switch min. 4000 l/h

**Operating pressure:**

Top pressure 3 bar

**Wall anchor:**

Synthetic material D.50 mm

**NEW**