



ACHTUNG: Die Schaltung darf bei Stillstandzeiten (außer Wartungsarbeiten) nie spannungslos geschaltet werden. Kondensatbildung!

ATTENTION: During down times, the control may never be operated free from tension (exception: service operation). Condensate formation!

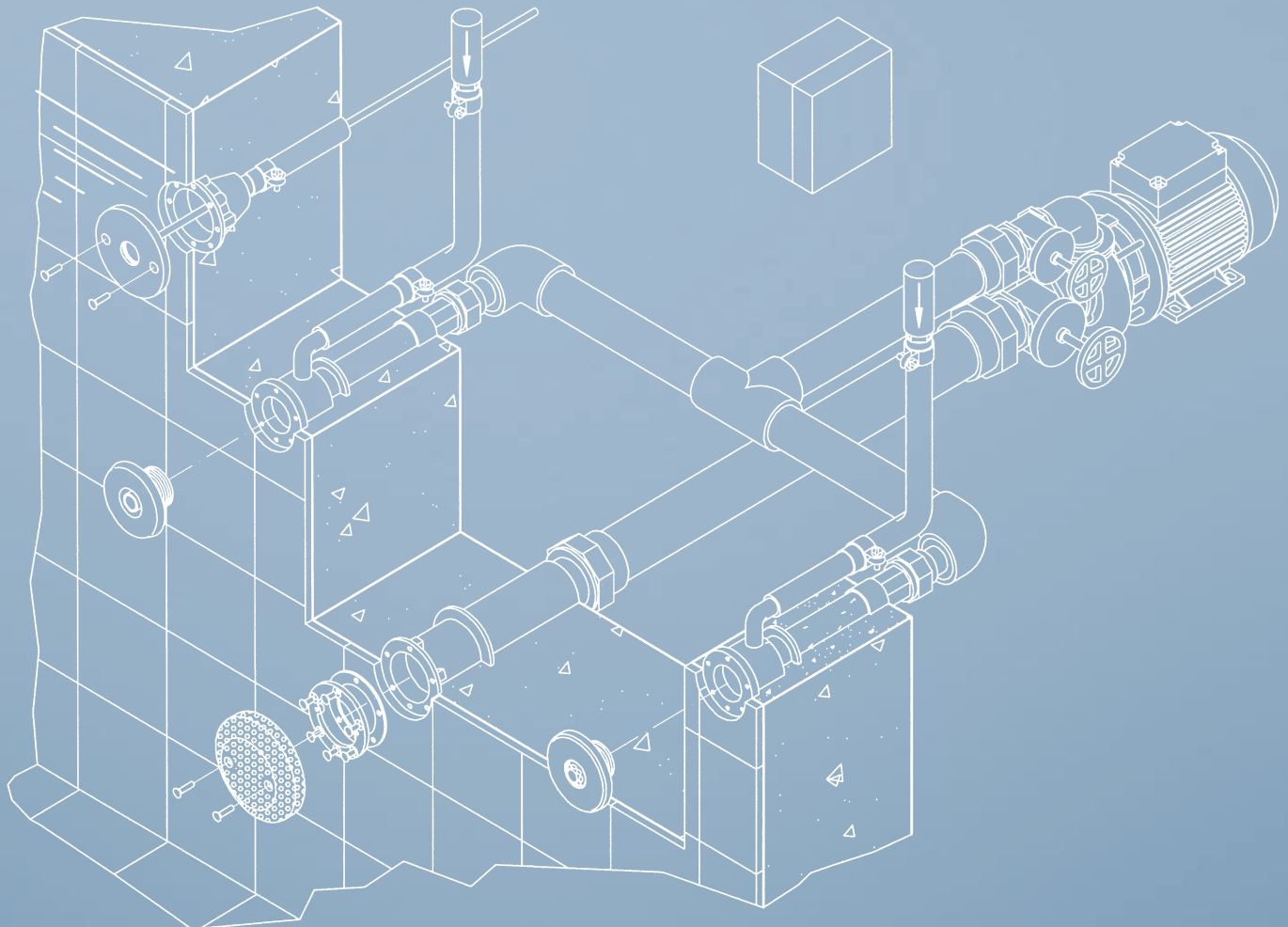
ATTENTION: Le boîtier de commande ne doit jamais être déconnecté du secteur (seulement pour entretien) afin d'éviter toute condensation dans le boîtier.

FitStar 

a brand of Hugo Lahme GmbH

FITSTAR Massage-Anlagen Typ Standard

FITSTAR - massage - system type Standard
FITSTAR - système de massage type Standard



Unsere Vorteile

- Verwendung von korrosionsfreiem Rotguss.
- Alle sichtbaren Teile aus V4A.
- Alle Funktionen sind auf Wunsch vom Becken aus steuerbar.
- Variable Installationsmöglichkeiten für alle Sonder-Einbaufälle
- Absolute Haftung des Rotguss-Einbausatzes im Beton.

Müdigkeit, Mattigkeit und Stress lassen sich einfach " wegdüsen ". Die FITSTAR Massage-anlage Typ Standard macht es möglich. Durch gezielte Injektorwirkung werden die mit vielen tausend Luftperlen vermischten Wasserstrahlen aus der Wand des Schwimmbeckens zu wohltuender Massage, so das aus einem Schwimmbad ein grosser vielseitiger Fitness-Pool mit Whirlcharakter wird. Dabei können nach Wunsch ganz individuelle Massage-Systeme kombiniert werden: vier, sechs oder mehr Wanddüsen - eine Massage-Station, ganz nach Ihren Wünschen. Hierfür stehen Hochleistungs-Rotgusspumpen von 0,5 - 2,6 kW Leistungsabgaben zur Verfügung, die mit starkem Strahl für belebend-prickelnde Wirkung sorgen.

FITSTAR für Ihr Wohlbefinden.

Our advantages

- Use of non-corrodible bronze material.
- All visible parts are out of stainless steal.
- All functions can be controlled from the pool by request.
- Adaptable installations facilities for all special mounting requirements.
- Absolute bonding of the bronze mounting kit to the concrete.

Tiredness, faintness and stress are now simply " jettted " away. The FITSTAR massage-system type Standard makes it possible. By means of purposeful injector design, the water jets are coming from the wall of the pool mixed with many thousands of air bubbles, giving a relaxing massage. Thus a swimming pool is changed into a large, versatile fitness pool with whirlpool features. Entirely individual massage-systems can be devised: two, four, six or more wall nozzles - a massage station, completely according to your desires. High-capacity pumps made of red brass from 0,5 - 2,6 kW power output with a strong jet ensure a stimulating, tingling effect.

FITSTAR for your well being.

Nos avantages

- Le bronze résiste à la corrosion.
- Les parties visibles sont en INOX 316 L.
- Toutes les fonctions sont sur demande manoeuvrables depuis le bassin.
- Installation sur mesure pour tous cas de construction particuliers.
- Adhérence absolue des parties en bronze scellées dans le béton.

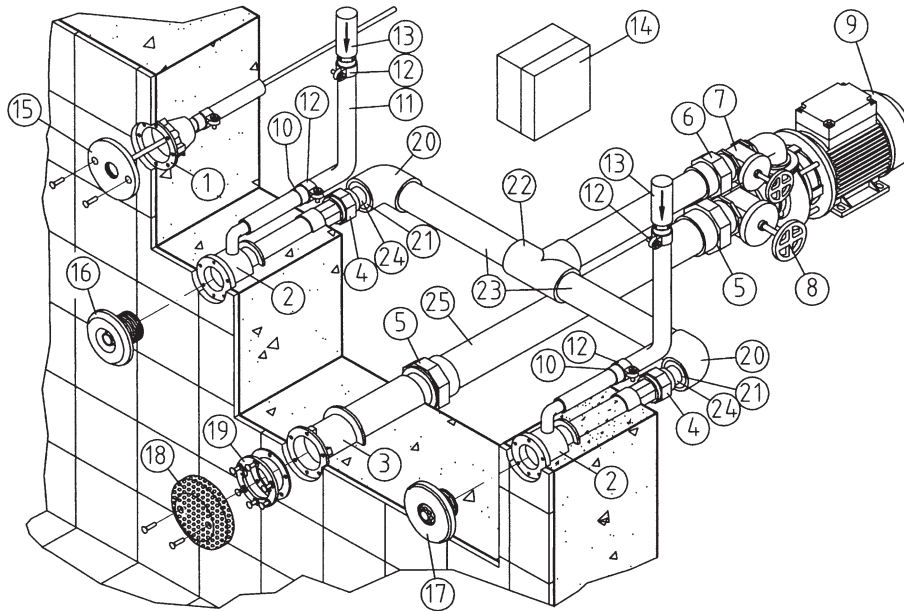
Fatigue, lassitude et stress " s'échappent en perles". Cela est possible grâce à FITSTAR BALNEO MASSAGE - Type Standard. Par effet de jets muraux orientables mélangés à des milliers de perles d'air vous recevez un massage de bien être. La combinaison eau et air fait de sorte qu'une piscine devienne un bassin de fitness avec un caractère de Whirlpool D'autre part, il est possible de personnaliser le massage par le choix du nombre de buses murales : quatre, six ou plus suivant vos besoins. Pour cela, vous pouvez disposer de pompe en bronze à grande puissance de 0,5 - 2,6 kW pour provoquer cet effet stimulant et vivifiant.

FITSTAR pour votre confort.

Massageanlage Typ Standard für Folien- und Fliesenbecken

Massage - system type Standard for liner and tile pools

Système de massage type Standard pour bassin liner et carrelé



Pumpenschacht
 Mindestmaße:
 L= 80 cm, B= 50 cm. Höhe unter dem Wasserspiegel= 50 cm.
 Es ist unbedingt eine Be- und Entlüftung, sowie eine Entwässerung vorzusehen.

Pump shaft
 Minimum L= 80 cm, B= 50 cm.
 Height below water-level= 50 cm.
 It is absolutely essential to provide ventilation as well as drainage in the pump shaft.

Caisson de pompe
 Minimum L= 80 cm, B= 50 cm.
 Hauteur au dessous du niveau d'eau= 50 cm.
 Il faut absolument prévoir une ventilation et aération ainsi qu'un drainage dans le caisson de pompe

Einbausatz 2-fach Art.-Nr. 8696050			
Pos.	Stck.	Bezeichnung	Art.-Nr.
1	1	Einbaupf f. PN-Schalter	8710050
2	2	Einbaugehäuse Druckseite	8669850
3	1	Wanddurchführung Saugseite	3001050

Wall pack Art.-No. 8696050			
Item.	Quan.	Description	Art.-Nr.
1	1	wall pack for PN-wiring	8710050
2	2	build in case pressure side	8669850
3	1	wall bushing suction side	3001050

Pièce à sceller Art.-No. 8696050			
Item.	Quan.	Description	Art.-Nr.
1	1	pièce à sceller commande PN	8710050
2	2	boîtier de mur refoulement	8669850
3	1	boîtier de mur	3001050

Anschlusssatz 2-fach Art.-Nr. 8697020			
Pos.	Stck.	Bezeichnung	Art.-Nr.
4	2	Verbindungselement G1 IG	501911
5	2	Verbindungselement G2	7006450
6	1	Verbindungselement G1½	7006150
7	1	Muffen-Absperrschieber G1½	501902
8	1	Muffen-Absperrschieber G2	501901
9	1	RG-Pumpe 0,5kW WS kpl. mit Saug- und Druckseite	7202550
10	2	Schlauchtülle NW 19 G½ PG9	501510
11	1	PVC-Schlauch NW 19 L = 1m	510580
12	4	Schlauchschele S25/15 Skz	500508
13	2	Rückschlagventil kpl. mit Einschraubstutzen	8675050
14	1	PN-Schaltung	7311050
15	1	PN-Schaltereinsatz m. 5m PN-Schlauch	8712020
16	2	Massagedüse G1½ mit Lenkstrahldüse	8669220
17	2	Strahldüsenblende (Pos. 16 u. 17 wahlweise)	8669420
18	1	Ansaugsieb kpl. ø 130 mm	8697520
19	1	Flanschringsatz kpl.	8436500

Fittings art.-no. 8697020			
Item.	Quan.	Description	Art.-Nr.
4	2	connection element G1	501911
5	2	connection element G2	7006450
6	1	connection element G1½	7006150
7	1	gate-valve G1½	501902
8	1	gate-valve G2	501901
9	1	RG-pump 0,5 kW compl. with suction-and pressure side	7202550
10	2	hose nozzle NW 19 G½ PG9	501510
11	1	PVC-hose NW 19 L = 1m	510580
12	4	hose clip S25/15 Skz	500508
13	2	non-return valve with screw-in socket	8675050
14	1	pneumatic control	7311050
15	1	PN-wiring	8712020
16	2	massage nozzle part with controllable jet nozzle	8669220
17	2	as alternative jet nozzle cover	8669420
18	1	suction sieve compl. ø130mm	8697520
19	1	Flange kit compl.	8436500

Kit de connexion art.-no. 8697020			
Item.	Quan.	Description	Art.-Nr.
4	2	raccord G1 intérieur	501911
5	2	raccord G2 dehors	7006450
6	1	raccord G1½ dehors	7006150
7	1	vanne G1½	501902
8	1	vanne G2	501901
9	1	pompe en bronze 0,5kW avec côté de pression et d'aspiration	7202550
10	2	embout NW 19 G½ PG9	501510
11	1	tuyau du PVC NW 19 L = 1m	510580
12	4	collier S25/15 Skz	500508
13	2	clapet de retenue compl. avec des manchons visser	8675050
14	1	boîtier de commande pneumatique	7311050
15	1	PN-plaque de bouton	8712020
16	2	buse de massage partie supérieure compl.	8669220
17	2	alternativement bandeau de bec de rayon compl.	8669420
18	1	crépine de l'acier fin inoxydable ø 130 mm compl.	8697520
19	1	bride compl.	8436500

Zusatzteile für Folienbecken		
Stck.	Bezeichnung	Art.-Nr.
2	Flanschringsatz für Druckseite	8669550
1	Flanschringsatz f. PN-Einbaupf	8712550

PVC-Verrohrung ist bauseits zu erstellen
 (kein Lieferumfang)

Accessories for liner pools			
Item.	Quan.	Description	Art.-No.
2	1	Flange kit pressure side	8669550
1	1	Flange kit for wall pack PN-wiring	8712550

PVC-piping must be provided by customer
 (not part of delivery)

Accessoires pour bassin liner			
Item.	Quan.	Description	Art.-No.
2	1	bride, boîtier du mur refoulement	8669550
1	1	bride, pièce à sceller commande-PN	8712550

Tuyauterie en PVC, fait du client
 (ne pas contenir dans le volume de livraison)

Pos.	Stck.	Bezeichnung
20	2	Winkel 90° /ø50/DN40
21	2	Reduktion ø50/DN40/DN32
22	1	T-Stück ø50/DN40
23	1	PVC-Rohr ø50 DN40
24	1	PVC-Rohr ø32/DN25
25	1	PVC-Rohr ø63/DN50

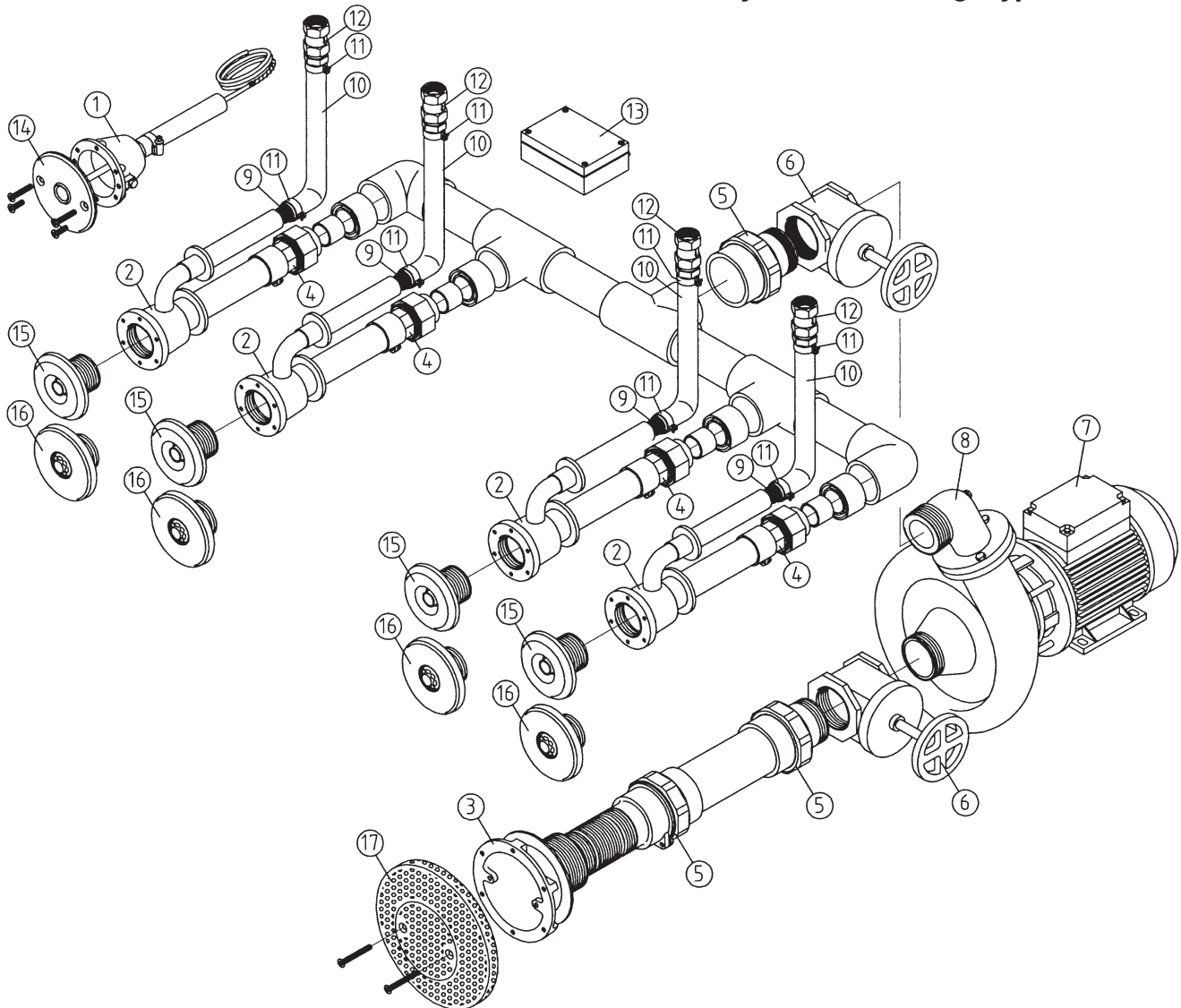
Item.	Quan.	Description
20	2	elbow 90° /ø50/DN40
21	2	reducing socket ø50/DN40/DN32
22	1	T-piece ø50/DN40
23	1	PVC-hose ø50/DN40
24	1	PVC-hose ø32/DN25
25	1	PVC-hose ø63/DN50

Item.	Quan.	Description
20	2	équerre 90° /ø50/DN40
21	2	réduction ø50/DN40/DN32
22	1	Té ø50/DN40
23	1	tube de PVC ø50/DN40
24	1	tube de PVC ø32/DN25
25	1	tube de PVC ø63/DN50

Massageanlage Typ Standard 4-fach

Massage - system type Standard

Système de massage type Standard



Schalungshinweis für Massageanlage Standard 2-, 4- und 6-fach-Anlage.

Die Wandeinbaugehäuse sind passend für eine 240 mm Betonwand ausgelegt. Die Höhenanordnung der Druckseite (Massagedüse) ist beliebig, sollte aber min.100 mm unter dem Wasserspiegel sitzen. Die Saugseite muss mindestens 500 mm unter dem Wasserspiegel sitzen, und nicht unmittelbar im Bereich der Druckseite (Massagedüse) eingebaut werden. Vom Fertigboden bis Mitte Saugseite sollte ein Mindestabstand von 240 mm eingehalten werden. Mit der mitgelieferten Bohrschablone lassen sich problemlos die Bohrungen für die Wandeinbaugehäuse in die Schalung bringen.

ACHTUNG :

Hinweise auf der Bohrschablone beachten.

Casing example for massage-system type Standard with two, four and six nozzles.

The wall built-in housings are suitable for a 240 mm thick concrete wall. The height adjustment of the pressure side is user-defined, but however it should be adjusted at least 100 mm below water level. The suction side must be mounted at least 500 mm below the water level and not directly in the range of the suction side. There should be kept a minimum distance of 240 mm from the pre-fabricated bottom to the centre of the suction side. The boreholes for the wall built-in housings into the casing can be made by using the provided drilling jig.

ATTENTION :

Consider the instructions on the drilling jig.

Exemple de coffrage pour unité de massage type Standard à 2, 4 ou 6 buses.

Les pièces à sceller sont prévues pour un mur en béton de 240 mm; le positionnement de celle-ci est variable mais ne doit pas être inférieurs à 100 mm au dessous du niveau d'eau. La crépine d'aspiration sur le font de bassin doit être au minimum à 500 mm en dessous du niveau d'eau et a une distance minimum des buse de massage de 240 mm. Le positionnement et fixation mural des pièces à scelles ce fait sans problème à l'aide des chablon faisant partie de la livraison.

ATTENTION :

Lire attentivement les instruction ce trouvent sur les chablon.

Massageanlage Typ Standard 4-fach

Massage - system type Standard

Système de massage type Standard

Einbausatz 4-fach Art.-Nr. 8696150				Wall pack Art.-No. 8696150				Pièce à sceller Art.-No. 8696150			
Pos.	Stck.	Bezeichnung	Art.-Nr.	Item.	Quan.	Description	Art.-Nr.	Item.	Quan.	Description	Art.-Nr.
1	1	Einbautopf f. PN-Schalter	8710050	1	1	wall pack for PN-wiring	8710050	1	1	pièce à sceller commande PN	8710050
2	4	Einbaugehäuse Druckseite	8669850	2	4	build in case pressure side	8669850	2	4	boîtier de mur refoulement	8669850
3	1	Einbaugehäuse Saugseite	8661050	3	1	built in case suction side	8661050	3	1	boîtier de mur	8661050

Anschlussatz 4-fach Art.-Nr. 8697120				Fittings art.-no. 8697120				Kit de connexion art.-no. 8697120			
Pos.	Stck.	Bezeichnung	Art.-Nr.	Item.	Quan.	Description	Art.-Nr.	Item.	Quan.	Description	Art.-Nr.
4	4	Verbindungselement G1 IG 32 DN 25	501911	4	4	connection element G1 32 DN 25	501911	4	4	raccord G1 intérieur	501911
5	3	Verbindungselement G2	7006450	5	3	connection element G2	7006450	5	3	raccord G2 dehors	7006450
6	2	Muffen-Absperrschieber G2	501901	6	2	gate-valve G2	501901	6	2	vanne G2	501901
7	1	RG-Pumpe 1,5kW WS Saugs. G2	7752050	7	1	RG-pump 1,5 kW compl. with suction side G2	7752050	7	1	pompe en bronze 1,5 kW avec raccord de bride G2	7752050
8	1	Pumpendruckstutzen G2 90°	7150050	8	1	elbow G2 90°	7150050	8	1	coude de sortie G2 90°	7150050
9	4	Schlauchtülle NW 19 G½ PG9	501510	9	4	hose nozzle NW 19 G½ PG9	501510	9	4	embout NW 19 G½ PG9	501510
10	4	PVC-Schlauch NW 19 l = 1m	510580	10	4	PVC-hose NW 19 l = 1m	510580	10	4	tuyau du PVC NW 19 l = 1m	510580
11	8	Schlauchselle S25/15 Skz	500508	11	8	hose clips S25/15 Skz	500508	11	8	collier S25/15 Skz	500508
12	4	Rückschlagventil kpl. mit Einschraubstutzen	8675050	12	4	non-return valve with screw-in socket	8675050	12	4	clapet de retenue compl. avec des manchons visser	8675050
13	1	PN-Schaltung	7313050	13	1	pneumatic control	7313050	13	1	boîtier de commande pneumatique	7313050
14	1	PN-Schaltereinsatz m. 5m PN-Schlauch	8712020	14	1	PN-wiring	8712020	14	1	PN-plaque de bouton	8712020
15	4	Massagedüse G1½ mit Lenkstrahldüse	8669220	15	4	massage nozzle part with controllable jet nozzle	8669220	15	4	buse de massage partie supérieure compl.	8669220
16	4	Strahlblende (Pos. 15 u. 16 wahlweise)	8669420	16	4	as alternative jet nozzle cover	8669420	16	4	alternativement bandeau de bec de rayon compl.	8669420
17	1	Ansaugsieb kpl. ø 200 mm	8671520	17	1	suction sieve compl. ø 200 mm	8671520	17	1	crépine de l'acier fin inoxydable ø 200 mm compl.	8671520

Massageanlage Typ Standard 6-fach

Massage - system type Standard

Système de massage type Standard

Einbausatz 6-fach Art.-Nr. 8696250				Wall pack Art.-No. 8696250				Pièce à sceller Art.-No. 8696250			
Pos.	Stck.	Bezeichnung	Art.-Nr.	Item.	Quan.	Description	Art.-Nr.	Item.	Quan.	Description	Art.-Nr.
1	1	Einbautopf f. PN-Schalter	8710050	1	1	wall pack for PN-wiring	8710050	1	1	pièce à sceller commande PN	8710050
2	6	Einbaugehäuse Druckseite	8669850	2	6	build in case pressure side	8669850	2	6	boîtier de mur refoulement	8669850
3	1	Einbaugehäuse Saugseite	8661050	3	1	built in case suction side	8661050	3	1	boîtier de mur	8661050

Anschlussatz 6-fach Art.-Nr. 8697220				Fittings art.-no. 8697220				Kit de connexion art.-no. 8697220			
Pos.	Stck.	Bezeichnung	Art.-Nr.	Item.	Quan.	Description	Art.-Nr.	Item.	Quan.	Description	Art.-Nr.
4	6	Verbindungselement G1 IG 32 DN 25	501911	4	6	connection element G1 32 DN 25	501911	4	6	raccord G1 intérieur	501911
5	3	Verbindungselement G2	7006450	5	3	connection element G2	7006450	5	3	raccord G2 dehors	7006450
6	2	Muffen-Absperrschieber G2	501901	6	2	gate-valve G2	501901	6	2	vanne G2	501901
7	1	RG-Pumpe 1,5kW WS Saugs. G2	7752050	7	1	RG-pump 1,5 kW compl. with suction side G2	7752050	7	1	pompe en bronze 1,5 kW avec raccord de bride G2	7752050
8	1	Pumpendruckstutzen G2 90°	7150050	8	1	elbow G2 90°	7150050	8	1	coude de sortie G2 90°	7150050
9	6	Schlauchtülle NW 19 G½ PG9	501510	9	6	hose nozzle NW 19 G½ PG9	501510	9	6	embout NW 19 G½ PG9	501510
10	6	PVC-Schlauch NW 19 l = 1m	510580	10	6	PVC-hose NW 19 l = 1m	510580	10	6	tuyau du PVC NW 19 l = 1m	510580
11	12	Schlauchselle S25/15 Skz	500508	11	12	hose clips S25/15 Skz	500508	11	12	collier S25/15 Skz	500508
12	6	Rückschlagventil kpl. mit Einschraubstutzen	8675050	12	6	non-return valve with screw-in socket	8675050	12	6	clapet de retenue compl. avec des manchons visser	8675050
13	1	PN-Schaltung	7313050	13	1	pneumatic control	7313050	13	1	boîtier de commande pneumatique	7313050
14	1	PN-Schaltereinsatz m. 5m PN-Schlauch	8712020	14	1	PN-wiring	8712020	14	1	PN-plaque de bouton	8712020
15	6	Massagedüse G1½ mit Lenkstrahldüse	8669220	15	6	massage nozzle part with controllable jet nozzle	8669220	15	6	buse de massage partie supérieure compl.	8669220
16	6	Strahlblende (Pos. 15 u. 16 wahlweise)	8669420	16	6	as alternative jet nozzle cover	8669420	16	6	alternativement bandeau de bec de rayon compl.	8669420
17	1	Ansaugsieb kpl. ø 200 mm	8671520	17	1	suction sieve compl. ø 200 mm	8671520	17	1	crépine de l'acier fin inoxydable ø 200 mm compl.	8671520

PVC-Verrohrung ist bauseits zu erstellen
(kein Lieferumfang)

PVC-piping must be provided by customer
(not part of delivery)

Tuyauterie en PVC, fait du client
(ne pas contenir dans le volume de livraison)

**Einbau- und Bedienungsanleitung für FITSTAR-Massageanlage
Typ Standard Fliesen- und Folienbecken**

1. Standort

Es wird empfohlen, das Pumpenaggregat der Massageanlage so anzuordnen, daß die Verbindung zwischen Pumpe und Armaturenteilen so kurz wie möglich gehalten wird. Es ist auf jeden Fall darauf zu achten, daß der Einbau des Pumpenaggregates so vorgenommen wird, daß die Achse waagrecht verläuft. Der Standort der Pumpe ist so zu wählen, daß eine Umgebungstemperatur von 40° Celsius nicht überschritten wird. Da das Pumpenaggregat serienmäßig nicht selbstansaugend ist, muß es unterhalb des Wasserspiegels gelegt werden. Die Pumpe und die Absperrlemente müssen jederzeit leicht zugänglich sein. Eine Be- und Entlüftung sowie Bodenablauf sind unbedingt im Pumpenschacht vorzusehen.

2. Montage

Die Anlage wird serienmäßig mit allen erforderlichen Anschlußelementen geliefert, außer den zur Verrohrung notwendigen PVC-Elementen, die baureit erstellt werden. Der Einbausatz ist passend für eine 24 cm starke Betonwand. Nach Fertigstellung der Bauarbeiten und Säubern des Einbausatzes von event. Mörtel wird der Anschlußsatz montiert.

- Saugseite: Schlingring mit 6 Schrauben an der Wanddurchführung befestigen, Ansaugsieb mit 2 Schrauben am Flanschring befestigen.
- Druckseite: Massagedüsenoberteil in das Einbaugesäuse einschrauben.
- Einbautopf PN-Schalter: Schlauch durch Quetschverschraubung ziehen und soviel im Einbautopf belassen, das der Schalter über den Wasserspiegel geführt werden kann. Quetschverschraubung anziehen. Schalter mit 2 Schrauben am Einbautopf oder am Flanschring befestigen. Den PN-Schlauch an der PN-Schaltung befestigen.
- Schachtseite: Im Pumpenschacht werden an den Wandbauelementen (Saug- und Druckseite) die BZ-Verbindungselemente eingedichtet und bis zur Pumpe verrohrt. Anschließend werden die Schlauchtüllen in die Wandbauelemente (Druckseite) eingedichtet und der Luftschlauch wird mit einer Schlauchschelle an den Schlauchtüllen befestigt. Auf dem Luftschlauch ist das Rückschlagventil zu befestigen. Gesamtaufbau siehe auch Zeichnung und Stückliste.

3. Elektrischer Anschluß, (bauseits zu erstellen)

Für die 0,5 kW und 1,5 kW-Pumpe wird ein Zuleitungskabel von 3 x 1,5 mm² benötigt. Absicherung gemäß VDE 0298 Teil 4. Ein Fehlerstrom FI-Schalter nach VDE 0100 Teil 702 und 430 (Nennfehlerstrom - 30 mA) muss in jedem Fall installiert werden.

Einbau einer PN-Schaltung

Die maximale Entfernung der PN-Schaltung vom Schalter beträgt 20 m. Gegen Aufpreis kann die Entfernung bis 50 m betragen. Es ist darauf zu achten, daß der PN-Schlauch knickfrei verlegt wird. **Der pneumatische Schaltkasten ist in einem Trockenraum zu installieren.**

Zur Absicherung der Pumpe ist in die Pneumatikschaltung eine Sicherung 4AT eingebaut. Dieser Motorschutz muß bauseitig eingestellt werden. Die Luftdruckempfindlichkeit der Pneumatikschaltung muß eingestellt werden (Kreuzschraube am Luftdruckschalter, siehe Einbauhinweis Pneumatikschaltung).

Eindrehen: Schaltung wird empfindlicher.

Herausdrehen: Schaltung wird unempfindlicher.

Achtung: Sämtliche Bronze-Einbauteile sind an einem Schutzleiter (Potentialringleitung) anzuklemmen. Die Vorschriften des VDE und des örtlichen EVU (Elektrizitäts-Versorgungsunternehmens) sind bei der Installation der Anlage unbedingt zu beachten. Installation nur durch einen beim örtlichen EVU zugelassenen Elektro-Installateur ausführen lassen.

4. Inbetriebnahme

Anlage nur bei gefülltem Becken in Betrieb nehmen. Ein Trockenlaufen der Pumpe ist unbedingt zu vermeiden.

1. Schieber öffnen, Anlage einschalten und auf Dichtigkeit überprüfen.
2. Schlauchverbindungen im Betriebszustand überprüfen. Durch Temperaturunterschiede kann ein Nachziehen der Schlauchschellen erforderlich werden.

5. Überwintern der Freibecken

Pumpe muß unbedingt entleert werden. Beide Schieber zu drehen und Entleerungsschraube am Pumpengehäuse öffnen.

6. Störungssuche

Anlage bringt nicht ausreichende Leistung. Falsche Drehrichtung der Pumpe. Wasserspiegel nicht hoch genug. Pumpe saugt Luft. Schieber nicht ganz offen. Saugleitung undicht. Saugleitung verstopft (Blätter etc.). Sollten keine erkennbaren Ursachen vorliegen, muß der Kundendienst benachrichtigt werden.

7. Technische Änderungen vorbehalten.

**Installation Instructions for FITSTAR-Standard
Liner and tile pools**

1. Location

Place the pump as close to the pool as possible. Install the pump with the shaft in a horizontal position. Select a location for the pump where the ambient temperature does not exceed 40° C. Ensure that the pump and valves are readily available. Provision of ventilation and drainage in the pump well is mandatory. The pump has to be installed under the water-level

2. Installation

The equipment is supplied with all the necessary fittings, but without the PVC-parts. The wall pack is suitable for a 24 cm thick concrete wall. After construction work finished and all traces of concrete have removed from the surface of the wall pack the fittings have to be installed.

- suction side: the flange ring has to be screwed with 6 screws at the wall bushing, suction plate has to be screwed with 2 screws at the flange.
- pressure side: Jet fitting must be screwed on the build-in case
- wall pack PN-wiring: Push the PN-hose through the connector incorporated in the wall pack so that the PN-wiring is above the water-level. Fix the PN-wiring on the build in case or the flange. The pneumatic hose is connected to the control box.
- shaft-side: Connect the joining elements with the build in case of the suction and the pressure side. The hose nozzles must be fixed into the pressure side. Then the hose has to be tightened with the clips on the nozzle. The non-return valve has to be fixed on the hose.

The whole installation you can see on the drawing and the part list.

3. Electrical installation.

Electrical installation must be done by a qualified electrician, in accordance with both IEE and local regulations current at the time. The 0,5 kW 1 phase and 1,5 kW 1 phase pump requires a 3 x 1,5 mm² supply lead with protection C 1500 EDF. The equipment must be protected by a 30 mA residual current device mounted away from the pool.

PN-circuit installation

The maximum distance from the PN circuit to the switch is 20 meters as standard. If required, modifications can be made to extend this distance, at extra cost; please consult your distributor. The PN-hose must be free from kinks.

The pneumatic switchbox must be installed in a dry place. A fuse 4 AT is provided in the pneumatic circuit for the pumps. Adjust the sensitivity of the PN circuit for air pressure - screw the adjuster in for greater sensitivity, out for lesser sensitivity.

Caution: All bronze mounting parts must be cross-bonded and earthed in an approved manner. Electrical installation must be done by a qualified electrician and in accordance with IEE and local regulation current at the time.

4. Commissioning

Ensure that the pool is full of water - the pump must not be allowed to run dry.

1. Open the valves, turn on the installation and prove imperviousness
2. Hose couplings have to be checked in working order. Because of temperature difference it can appear that the hose band clip must be tightened.

5. Hibernation

With outdoor pool, we recommend that the gate valve is shut, and the pump drained, disconnected from the system and stored in a frost-free environment. If this is not possible, it is mandatory to drain the pump by closing both gate valves and opening fully the drain screw on the pump housing.

6. Possible problems and their cure

Unit does not produce sufficient power. Pump is turning in wrong direction. Water level is too low. Pump absorbs air. Gate valve not fully open; suction pipe leaks; pump is clogged (with leaves, for instance) if the problem still persists, consult your installer.

7. The manufacturer reserves the right to change specification without notice.

**Instructions pour installation FITSTAR-système de
massage type Standard.**

Bassins avec Liner et carrelé

1. Emplacement

Il est conseillé de placer le groupe électropompe de la système de massage de façon à ce que le raccordement entre la pompe et les pièces de la plaque de commande soit aussi réduit que possible. Veiller à ce que le groupe électropompe soit horizontal. Il est indispensable de placer la pompe dans un endroit où la température ambiante ne dépasse pas 40° C. Du fait que le groupe électropompe n'est pas auto-amorçant, il doit être installé sous le niveau d'eau. La pompe et les vannes d'arrêt doivent être facilement accessibles. Dans le puits de la pompe il faut absolument prévoir un système d'aération et désaération et siphon del sol.

2. Montage

L'installation est livrée standard avec tous les éléments de montage nécessaires, mais sans la tuyauterie en PVC. Ces éléments sont prévus pour un mur en béton à 24 cm d'épaisseur.

Après achèvement des travaux de construction, et le nettoyage des éléments de montage enduits éventuellement de ciment, on pose l'ensemble complémentaire.

- Aspiration: Visser la bride avec 6 vis dans la traversée murale. Visser la plaque d'aspiration avec 2 vis dans la bride
- Refoulement: Visser la buse de massage ou la buse de jet dans le boîtier de mur.
- Piève à sceller, commande PN: Il faut enfoncer le tuyau au travers du vissage sertissage. Il est nécessaire de laisser de tuyau dans la pièce à sceller pour mettre la plaque de bouton au-dessus de niveau d'eau. Serrer le vissage sertissage. Visser le PN-plaque de bouton avec 2 vis dans la pièce à sceller ou dans la bride. Le tuyau de commande pneumatique est recordé au boîtier électrique.
- Caisson de pompe: Attaché les raccords dans les boîtiers de mur (aspiration et refoulement) et tuber jusque à la pompe. Attaché le douille dans le refoulement. Poussé le tuyau avec les colliers de serrage dans le douille. Ensuite, on fixe sur le tuyau d'air (blanc) le clapet anti-retour. Construction d'ensemble regardée dessin et liste de pièces.

3. Raccordement électrique à réaliser

Choisir un câble de 3 x 1,5 mm² pour les pompes 0,5 kW et 1,5 kW. Une protection différentielle calibré à 30 mA doit être installer. Se conformer à la norme C 1500 EDF lors du montage.

Installation commande pneumatique
La distance maxi du circuit de commande pneumatique à l'interrupteur doit être de 20 mètres. On peut porter la distance à 50 mètres avec un interrupteur spécial. Veuller à ce que le tuyau de commande pneumatique soit posé sans coude. **Le coffret de commande pneumatique est à installer dans un local sec.**

Les pompes sont protégées par un fusible 4 AT monté dans le boîtier électrique. L'efficacité de la pression d'air du circuit de commande pneumatique doit être réglée (vis cruciforme sur l'interrupteur pneumatique). Visser: Augmentation de la sensibilité. Dévisser: Diminution de la sensibilité.

Attention! Toutes pièces détachées en bronze peuvent être attacher dans une conduite d'anneau de garde. Se conformer aux prescriptions de la C 1500 EDF Lors du montage de l'installation. Le montage doit être exécuté par un électricien agréé.

4. Mise en service

Ne mettre en service l'installation que lorsque le bassin est plein d'eau. Eviter absolument une marche à sec de la pompe

1. Ouvrir les vannes, enclencher l'installation et contrôler l'étanchéité.
2. Les raccords pour tuyau contrôler en état de marche. Durant des températures compensée il est nécessaires de resserrer les colliers de serrage.

5. Entretien pendant l'hiver d'un bassin en plein air

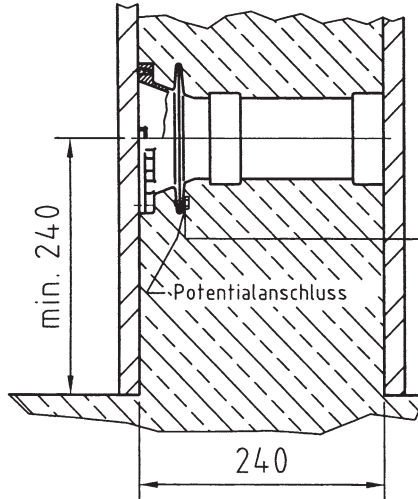
Vidanger la pompe: Fermer la vanne et ouvrir la vis de vidange du corps de pompe.

6. Recherche des pannes

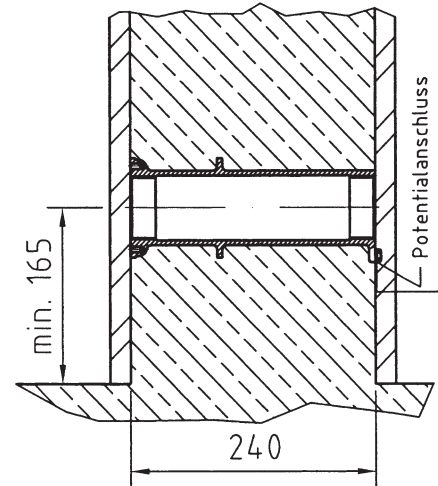
1. L'installation n'a pas le débit suffisant:
 - Mauvais sens de rotation de la pompe.
 - Le niveau de l'eau n'est pas assez haut.
 - La pompe aspire de l'air: Ne pas ouvrir entièrement les vannes.
 - Le tuyau d'aspiration n'est pas étanche.
 - L'aspiration est obstruée (feuilles, etc.).
 - S'il n'y a pas d'autres causes, contacter notre service après-ventes.

7. Nous nous réservons le droit de modifier les dimensions et les constructions.

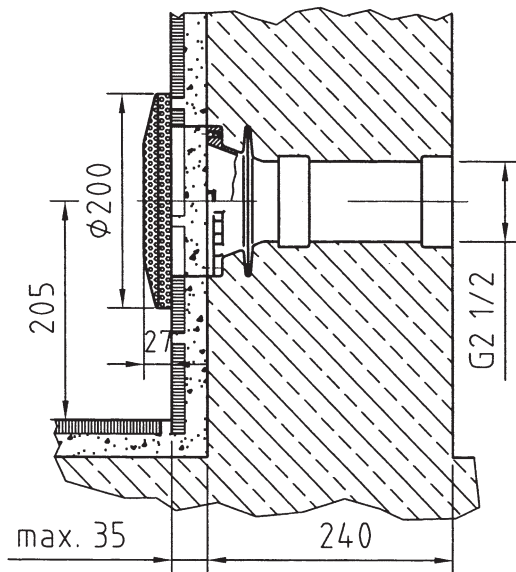
Schalungsbeispiel Ansaugung DN65.
 Typical installation jig, suction side DN65.
 Exemples de coffrage, aspiration DN65.
 Art.-Nr. 8661050



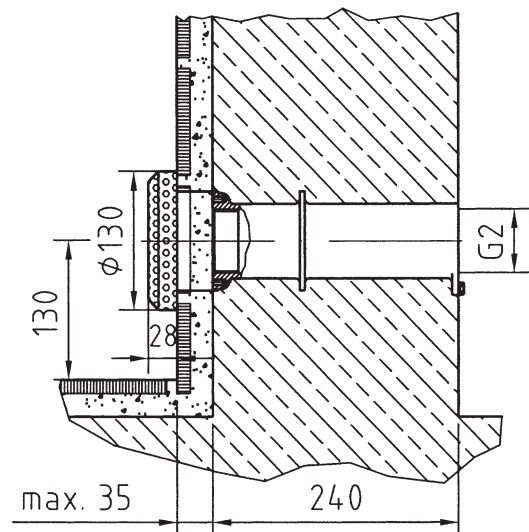
Schalungsbeispiel Ansaugung DN50.
 Typical installation jig, suction side DN50.
 Exemples de coffrage, aspiration DN50.
 Art.-Nr. 3001050



Einbaubeispiel Fliesenbecken Ansaugung DN65.
 Installation example tile pools suction side DN65.
 Exemple de montage bassin carrelé aspiration DN 65.
 Art.-Nr. 8661050



Einbaubeispiel Fliesenbecken Ansaugung DN50.
 Installation example tile pools suction side DN50.
 Exemple de montage bassin carrelé aspiration DN 50.
 Art.-Nr. 3001050



ACHTUNG !

Einbauteile in der Schalung der Betonwand dürfen keinen direkten Kontakt mit der Armierung haben !
 Sämtliche Bronze-Einbauteile sind an einem Potentialausgleich (Potentialringleitung) anzuklemmen !

ATTENTION !

Build-in parts in the concrete are not allowed to have direct contact to the reinforcing !
 All bronze mounting parts must be crossbonded and earthed in an approved manner !

ATTENTION !

Les pièces à sceller ne doivent pas avoir de contact avec le ferrailage béton dans le coffrage !
 Toutes les pièces à sceller en bronze sont à raccorder au circuit équipotentiel !

Massageanlage Typ Standard für Folien- und Fliesenbecken Massage - system type Standard for liner and tile pools Système de massage type Standard pour bassin liner et carrelé

<p>Wandeinbaugehäuse Druckseite. Build in case pressure side. Raccord. Art.-Nr. 8669850</p>	<p>Massagedüsenoberteil mit Lenkstrahldüse. Massage nozzle part with controllable jet nozzle. Buse de massage partie supérieure complètement avec le bec de rayon orientable. Art.-Nr. 8669220</p>	<p>Strahldüsenblende. Jet nozzle cover. Bandeau de bec de rayon. Art.-Nr. 8669420</p>
<p>Verlängerungssatz Druckseite. Extension kit, pressure side. Kit d'extension. Art.-Nr. 8669650</p>	<p>Grundelement mit Injektorspitze Druckseite. Base element pressure side. Élément de base côté de pression. Art.-Nr. 8669050</p>	
<p>Wanddurchführung 240 mm, Saugseite. Wall bushing, suction side. Traversée murale, côté d'aspiration. Art.-Nr. 3001050</p>	<p>Flanschring kpl. mit Dichtung, Saugseite. Flange kit compl., suction side. Bride compl., côté d'aspiration. Art.-Nr. 8436500</p>	<p>Ansaugsieb kpl. mit Schrauben. Suction sieve compl. with screws. Crépine compl. avec des vis. Art.-Nr. 8697520</p>
<p>Wandeinbaugehäuse Saugseite. Build in case, suction side. Raccord. Art.-Nr. 8661050</p>	<p>Ansaugsieb kpl. mit Schrauben. Suction sieve compl. with screws. Crépine compl. avec des vis. Art.-Nr. 8671520</p>	

Technische Änderungen vorbehalten.

The manufacturer reserves the right to change specification without notice.

Nous nous réservons le droit de modifier les dimensions et les constructions.

Massageanlage Typ Standard für Folien- und Fliesenbecken

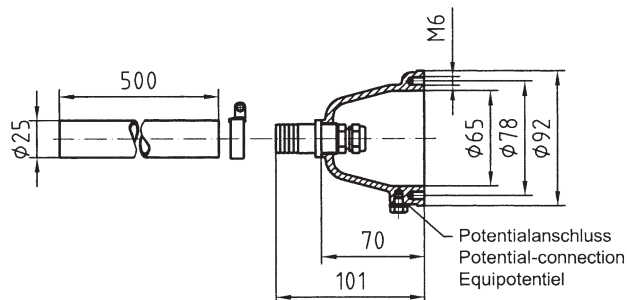
Massage - system type Standard for liner and tile pools

Système de massage type Standard pour bassin liner et carrelé

Einbautopf für PN-Schalter Art.-Nr. 8710050

Wall pack for PN-wiring art.-no. 8710050

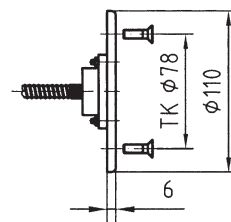
Pièce à sceller, commande PN art.-no. 8710050



PN-Schaltereinsatz Art.-Nr. 8712020

PN-wiring art.-no. 8712020

PN-plaque de bouton art.-no. 8712020



Folienbecken.

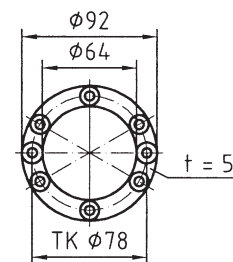
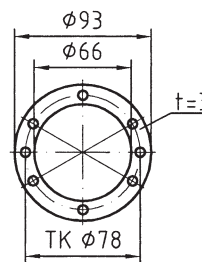
Flanschringsatz kompl. für Einbautopf PN-Schalter Art.-Nr. 8712550

Liner pools.

Flange kit compl. for wall pack PN-wiring art.-no. 8712550

Bassin avec liner.

Bride pour pièce à sceller commande PN art.-no. 8712550



Folienbecken.

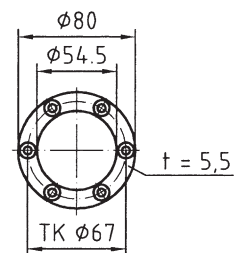
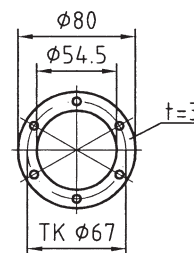
Flanschringsatz für Druckseite Art.-Nr. 8669550

Liner pools.

Flange kit compl. for pressure side art.-no. 8669550

Bassin avec liner.

Bride pour pièce à sceller art.-no. 8669550



Folienbecken

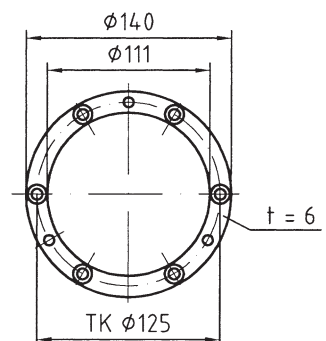
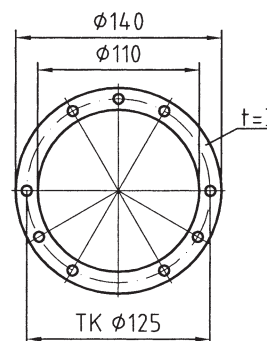
Flanschring kpl. mit Dichtung, Saugseite Art.-Nr. 8674250

Liner pools

Flange kit compl., suction side art.-no. 8674250

Bassin avec liner

Bride compl., côté d'aspiration art.-no. 8674250



Technische Änderungen vorbehalten.

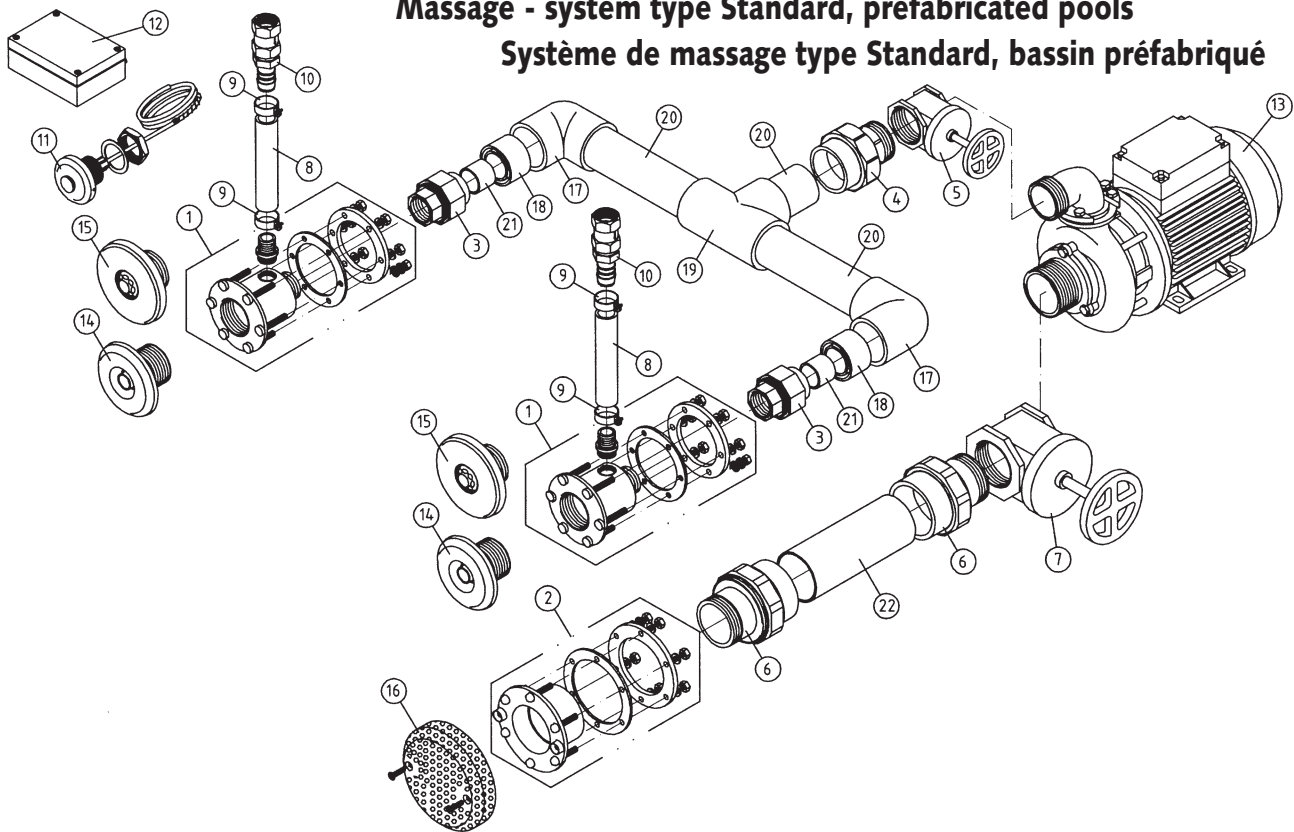
The manufacturer reserves the right to change specification without notice.

Nous nous réservons le droit de modifier les dimensions et les constructions.

Massageanlage Typ Standard, Fertigbecken

Massage - system type Standard, prefabricated pools

Système de massage type Standard, bassin préfabriqué



Pos.	Stck.	Bezeichnung	Art.-Nr.
1	2	Grundelement Druckseite kpl. m. Stehbolzen	8669750
2	1	Grundelement Ansaugung kpl. m. Stehbolzen u. Konterring	8669150
3	2	Verbindungselement G1 IG / ø32 / NW25	501910
4	1	Verbindungselement kpl. G1½ AG / ø50 / NW 40	7006150
5	1	Muffen-Absperrschieber G1½	501902
6	2	Verbindungselement G2AG / ø63 / DN 50	7006450
7	1	Muffen-Absperrschieber G2	501901
8	1	PVC-Schlauch NW 19 L. = 1m	510580
9	4	Schlauchschelle S25/15 Skz	500508
10	2	Rückschlagventil kpl.mit Einschraubstützen	8675050
11	1	PN-Drucktaster kpl.m.5m PN-Schlauch	8720000
12	1	PN-Schaltung kpl.	7311050
13	1	Rg-Pumpe kpl.m. Saug- und Druckseite 0,5 kW WS	7202550
14	2	Massagedüse G1½ mit Lenkstrahlldüse	8669220
15	2	Strahlldüsenblende (Pos. 14 u. 15 wahlweise)	8669420
16	1	Ansaugsieb kpl. ø 130 mm	8698520

PVC-Verrohrung ist bauseits zu erstellen
(kein Lieferumfang)

Item.	Quan.	Description	Art.-Nr.
1	2	base element compl.with dowel bolt,pressure side	8669750
2	1	base element compl.with dowel bolt,suction side	8669150
3	2	connection element G1 / ø32 / NW25	501910
4	1	connection element G1½ / ø50 / NW 40	7006150
5	1	gate-valve G1½	501902
6	2	connection element G2 / ø63 / DN 50	7006450
7	1	gate-valve G2	501901
8	1	PVC-hose NW 19 l. = 1m	510580
9	4	hose clips S25/15 Skz	500508
10	2	non-return valve with screw-in socket	8675050
11	1	PN-push-button compl.with 5m PN-hose and counter nut	8720000
12	1	pneumatic control	7311050
13	1	Rg-pump compl.with suction- and pressure side 0,5 kW	7202550
14	2	massage nozzle part with controllable jet nozzle	8669220
15	2	as alternative jet nozzle cover	8669420
16	1	suction sieve compl. ø130mm	8698520

PVC-piping must be provided by customer
(not part of delivery)

Item.	Quan.	Description	Art.-Nr.
1	2	élément de base compl. côté de pression	8669750
2	1	élément de base compl. côté d'aspiration	8669150
3	2	raccord G1 intér. ø32/NW25	501910
4	1	raccord G1½ dehors ø50/NW40	7006150
5	1	vanne G 1½	501902
6	2	raccord G2 dehors	7006450
7	1	vanne G2	501901
8	1	tuyau du PVC NW 19 l = 1m	510580
9	4	collier S25 / 15 Skz	500508
10	2	clapet de retenue compl. avec des manchons visser	8675050
11	1	bouton-poussoir pneumatique compl. avec 5m tuyau pneum. et contre-écrou	8720000
12	1	boîtier de commande	7311050
13	1	pompe en bronze 0,5kW compl. côté de pression et d'aspiration	7202550
14	2	buse de massage partie supérieure compl.	8669220
15	2	alternativement bandeau de bec de rayon compl.	8669420
16	1	crépîne de l'acier fin inoxydable ø 130 mm compl.	8698520

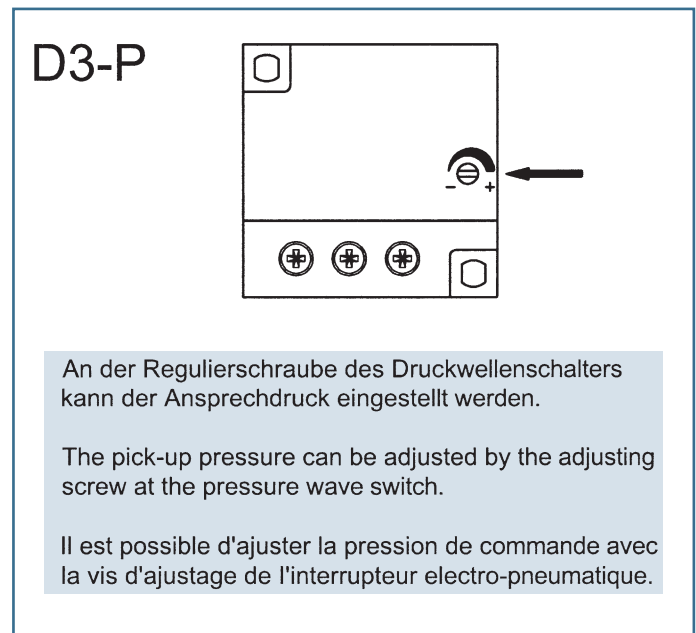
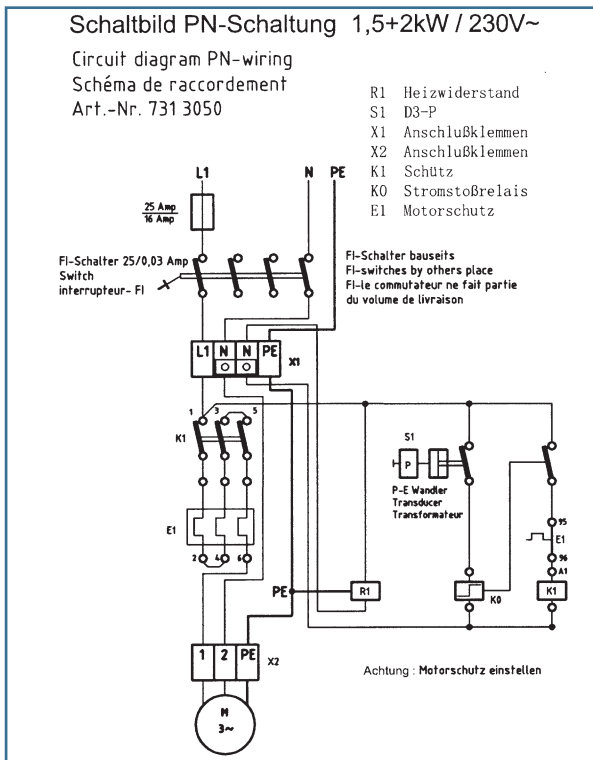
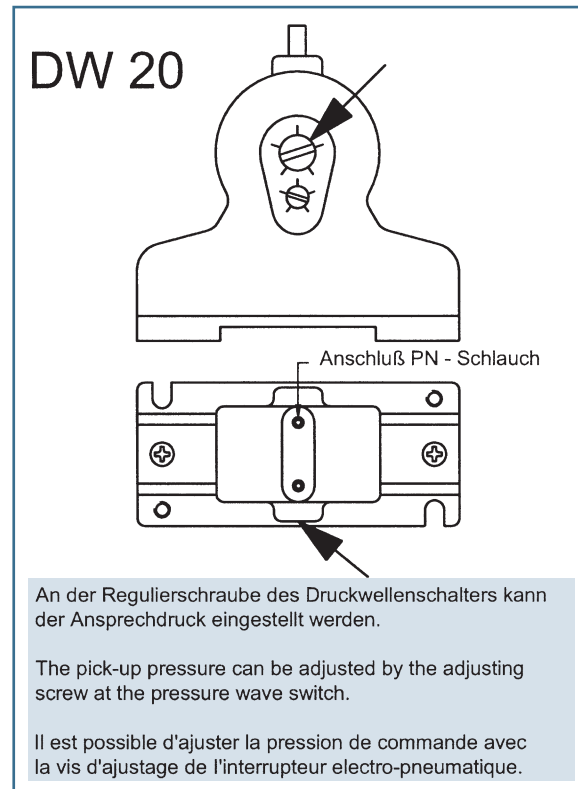
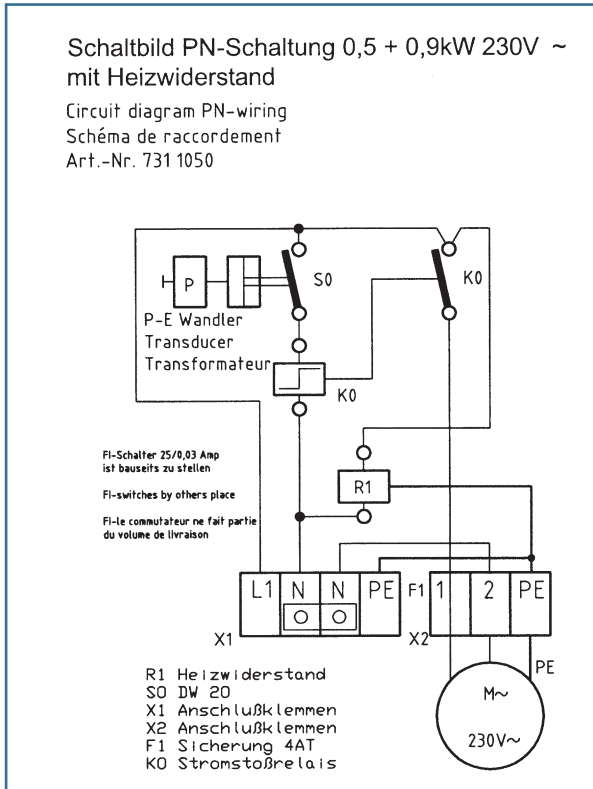
Tuyauterie en PVC, fait du client
(ne pas contenir dans le volume de livraison)

Pos.	Stck.	Bezeichnung
17	2	Winkel 90° / ø50 / DN40
18	2	Reduktion ø50 / DN40 / DN32
19	1	T-Stück ø50 / DN40
20	1	PVC-Rohr ø50 DN40
21	1	PVC-Rohr ø32 / DN25
22	1	PVC-Rohr ø63 / DN50

Item.	Quan.	Description
17	2	elbow 90° / ø50 / DN40
18	2	reducing socket ø50 / DN40 / DN32
19	1	T-piece ø50 / DN40
20	1	PVC-hose ø50 DN40
21	1	PVC-hose ø32 / DN25
22	1	PVC-hose ø63 / DN50

Item.	Quan.	Description
17	2	équerre 90° / ø50 / DN40
18	2	réduction ø50 / DN40 / DN32
19	1	Té ø50 / DN40
20	1	tube de PVC ø50 DN40
21	1	tube de PVC ø32 / DN25
22	1	tube de PVC ø63 / DN50

PN-Schaltung PN wiring Commande electro-pneumatique



Pflegeanleitung für Edelstahl Rostfrei

Die Korrosionsbelastung von Edelstahl-Einbauteilen wird in der Praxis von vorliegenden Angriffsmedien und deren Belastungsintensität in der näheren Umgebung von Schwimmbädern bestimmt. Dabei können auch bereits aus dem Einsatz von Reinigungsmitteln zur Grund- und Unterhaltsreinigung in Schwimmbädern aggressive Beanspruchungen auf Konstruktions- und Einrichtungsteile auftreten.

Der Einsatz salzsäurehaltiger Reinigungsmittel an und in der Nähe von Bauteilen aus Edelstahl ist in jedem Falle zu unterlassen.

Natürlich spielen die Chlor-Grenzwerte im Schwimmbadwasser bei der Korrosion von Edelstahl eine große Rolle. Selbst eine kurzfristige Überschreitung der Grenzwerte kann zu Korrosion führen, wenn die Edelstahlteile danach nicht ausreichend und fachgerecht gereinigt werden, so daß sich die Passivschicht erneuern kann. Wie bei allen chemischen Reaktionen ist auch die Temperatur ein entscheidender Faktor.

Grundsätzlich sollten deshalb alle Edelstahlteile in regelmäßigen Abständen gereinigt werden. Ablagerungsstoffe können mit Wasser aus der Trinkwasserversorgung abgespült werden. Handelsübliche Haushaltsreiniger, die für Edelstahl geeignet sind, wie z. B. das flüssige Stahlfix, können gefahrlos in Verbindung mit einem weichen Tuch oder Schwamm eingesetzt werden. Ist eine Reinigung der Edelstahlteile mit Zusatzmitteln (z. B. unter Wasser) nicht möglich, so reinigen Sie die Edelstahloberflächen durch einfaches Abreiben. So beugen Sie einer Belagbildung und einer möglichen Zerstörung der Passivschicht zumindest vor.

Maintenance instruction for stainless steel rustless

The corrosion-load from stainless steel-mounting parts will get determined in the practice from present assault mediums and their load intensity in the nearest area of swimming pools. It can appear, even at the use of cleaning materials for base- and service cleaning, that aggressive strains on construction- and installation parts in swimming pools do occur.

The use of cleaning material with hydrochloric acid at and in the nearness of piece parts out of stainless steel ist not allowed at all.

Of course the limiting value of the chlorine in the swimming pool water is a great object regarding the corrosion of stainless steel. Even a short-termed deviation of the limiting value can conduct to corrosion, when afterwards the stainless steel parts will not be cleaned sufficient and workmanlike, so that the passive coating can get renovated again. Like at all chemical reactions, the temperature is also a deciding factor.

Cardinal all stainless steel parts should be cleaned in regular intervals. Sediment substances can get washed out with water from the drinking water supply. Commercial domestic cleaners, which are suitable for stainless steel, like the liquid „Stahlfix“ can be used without danger in combination with a soft cleaningrag or a soft sponge. If it is not possible to clean the stainless parts without additional mediums (like with water) the surfaces of the stainless steel parts must get cleaned by normal rubbing off. So you prevent at least a formation of covering and a possible demolition of the passive coating.

Guide de soins pour acier inoxydable

La corrosion de constructions en acier inoxydable est déterminée dans la pratique par la proximité d'une piscine et suivant les produits employés dans celle-ci et du système d'aération.

L'emploi de produit d'entretien à base d'acide chlorhydrique est interdit ainsi qu'à proximité d'éléments en acier inoxydable.

Naturellement la valeur limite de chlore dans l'eau de piscines joue un rôle très important sur l'inox. Même un dépassement de la valeur limite à court terme peut conduire à une corrosion, dépôt de chlorate un nettoyage immédiat de manière que la couche de passivation naturelle se renouvelle ne pas utiliser des produits abrasifs ou tout outil de ce genre. Comme pour toute réaction chimique la température joue un grand rôle! Un entretien régulier (eau de ville claire) avec un produit spécifique pour acier inoxydable étendu avec une éponge ou un chiffon doux est recommandé, vos pièces inox vous en seront reconnaissantes.

Guía de cuidados para el acero fino inoxidable

La carga de corrosión de acero fino partes de instalación viene determinada en la práctica por los presentes apoyos de ataque y su intensidad de carga en el medio ambiente más estrecho de las piscinas.

De la movilización de productos de limpieza a la limpieza de mantenimiento y básica en las piscinas, exigencias agresivas pueden también ya aparecer sobre partes de instalación y construcción.

La movilización de productos de limpieza que contienen ácido clorídrico omitir y a proximidad a elementos del acero fino están en cada caso.

Naturalmente, los valores límite de cloro en el agua de piscina en la corrosión del acero fino desempeñan un gran papel. Incluso un rebasamiento a corto plazo de los valores límite puede conducir a la corrosión, si las partes de acero fino no se limpian inmediatamente suficientemente y de manera conveniente a la nueva construcción de la capa de pasivo.

De acero fino de partes de instalación debe integrarse en la limpieza de mantenimiento cuidadosa de las instalaciones de piscina. Materias de depósito pueden aclararse con el agua de la distribución de agua.

Einbau- und Bedienungsanleitung für FITSTAR-Massageanlage Typ Standard Fertigbecken

1. Standort

Es wird empfohlen, das Pumpenaggregat der Massageanlage so anzuordnen, daß die Verbindung zwischen Pumpe und Armaturenteilen so kurz wie möglich gehalten wird. Es ist auf jeden Fall darauf zu achten, daß der Einbau des Pumpenaggregates so vorgenommen wird, daß die Achse waagrecht verläuft. Der Standort der Pumpe ist so zu wählen, daß eine Umgebungstemperatur von 40° Celsius nicht überschritten wird. Da das Pumpenaggregat serienmäßig nicht selbstansaugend ist, muß es unterhalb des Wasserspiegels gelegt werden. Die Pumpe und die Absperr Elemente müssen jederzeit leicht zugänglich sein. Eine Be- und Entlüftung sowie Bodenablauf sind unbedingt im Pumpenschacht vorzusehen.

2. Montage

Die Anlage wird serienmäßig mit allen erforderlichen Anschlußelementen geliefert, außer den zur Verrohrung notwendigen PVC-Elementen, die bauseits erstellt werden. Nachdem die Ausschnitte für die Anlage in die Beckenwand gemacht worden sind, werden die Einbauteile montiert. Sie werden von der Beckeninnenseite mit einer Dichtung durch den Ausschnitt gesteckt, und von der Beckenaußenseite befestigt.

Auf der Beckenseite:

- Saugseite: Ansaugsieb mit 2 Schrauben am Wandeinbauteil Saugseite befestigen.
- Druckseite: Massagedüse-Oberteil oder Strahl Düse in das Einbaugeschloß einschrauben.
- PN-Schalter: Blende mit Knopf aufschrauben und mit Gewindestift sichern

3. Elektrischer Anschluß, (bauseits zu erstellen)

Für die 0,5 kW und 1,5 kW-Pumpe wird ein Zuleitungskabel von 3 x 1,5 mm² benötigt. Absicherung gemäß VDE 0298 Teil 4. Ein Fehlerstrom FI-Schalter nach VDE 0100 Teil 702 und 430 (Nennfehlerstrom - 30 mA) muss in jedem Fall installiert werden.

Einbau einer PN-Schaltung

Die maximale Entfernung der PN-Schaltung vom Schalter beträgt 20 m. Gegen Aufpreis kann die Entfernung bis 50 m betragen. Es ist darauf zu achten, daß der PN-Schlauch knickfrei verlegt wird. **"Der pneumatische Schaltkasten ist in einem Trockenraum zu installieren".**

Zur Absicherung der Pumpe ist in die Pneumatikschaltung eine Sicherung 4AT eingebaut. Die Luftdruckempfindlichkeit der Pneumatikschaltung muß eingestellt werden (Kreuzschraube am Luftdruckschalter, siehe Einbauhinweis Pneumatikschaltung).

Eindrehen: Schaltung wird empfindlicher.

Herausdrehen: Schaltung wird unempfindlicher.

Achtung: Sämtliche Bronze-Einbauteile sind an einem Schutzleiter (Potentialingleitung) anzuklemmen. Die Vorschriften des VDE und des örtlichen EVU (Elektrizitäts-Versorgungsunternehmens) sind bei der Installation der Anlage unbedingt zu beachten. Installation nur durch einen beim örtlichen EVU zugelassenen Elektro-Installateur ausführen lassen.

4. Inbetriebnahme

Anlage nur bei gefülltem Becken in Betrieb nehmen. Ein Trockenlaufen der Pumpe ist unbedingt zu vermeiden.

1. Schieber öffnen, Anlage einschalten und auf Dichtigkeit überprüfen
2. Schlauchverbindungen im Betriebszustand überprüfen. Durch Temperaturunterschiede kann ein Nachziehen der Schlauchschellen erforderlich werden.

5. Überwintern der Freibecken

Pumpe muß unbedingt entleert werden. Beide Schieber zu drehen und Entleerungsschraube am Pumpengehäuse öffnen.

6. Störungssuche

Anlage bringt nicht ausreichende Leistung.
Falsche Drehrichtung der Pumpe. Wasserspiegel nicht hoch genug. Pumpe saugt Luft. Schieber nicht ganz offen.
Saugleitung undicht. Saugleitung verstopft (Blätter etc.).
Sollten keine erkennbaren Ursachen vorliegen, muß der Kundendienst benachrichtigt werden.

7. Technische Änderungen vorbehalten.

Installation Instructions for FITSTAR-Standard Prefabricated pools

1. Location

Place the pump as close to the pool as possible. Install the pump with the shaft in a horizontal position.

Select a location for the pump where the ambient temperature does not exceed 40° C. Ensure that the pump and valves are readily available. Provision of ventilation and drainage in the pump well is mandatory.

The pump has to be installed under the water-level

2. Installation

The equipment is supplied with all the necessary fittings, but without the PVC-parts (Item 22-26). After cutting the holes for the fittings into the wall of the pool the build in parts be mounted. The parts with gasket must be passed through the inner side of the pool and fixed from the outside of the pool.

- suction side: suction plate has to be screwed with 2 screws at build in case suction side
- pressure side: jet fitting must be screwed on the build-in case
- PN-wiring: screw on the coverplate
- shaft-side: Connect the joining elements with the build in case of the suction and the pressure side. The hose nozzles must be fixed into the pressure side. Then the hose has to be tightened with the clips on the nozzle. The non-return valve has to be fixed on the hose.

3. Electrical installation.

Electrical installation must be done by a qualified electrician, in accordance with both IEE and local regulations current at the time. The 0,5 kW 1 phase and 1,5 kW 1 phase pump requires a 3 x 1,5 mm² supply lead with protection C 1500 EDF. The equipment must be protected by a 30 mA residual current device mounted away from the pool.

PN-circuit installation:

The maximum distance from the PN circuit to the switch is 20 meters as standard. If required, modifications can be made to extend this distance, at extra cost; please consult your distributor. The PN-hose must be free from kinks.

The pneumatic switchbox must be installed in a dry place. A fuse 4 AT is provided in the pneumatic circuit for the pumps. Adjust the sensitivity of the PN circuit for air pressure - screw the adjuster in for greater sensitivity, out for lesser sensitivity.

Caution: All bronze mounting parts must be cross-bonded and earthed in an approved manner. Electrical installation must be done by a qualified electrician and in accordance with IEE and local regulation current at the time.

Caution: All bronze mounting parts must be cross-bonded and earthed in an approved manner. Electrical installation must be done by a qualified electrician and in accordance with IEE and local regulation current at the time.

4. Commissioning

Ensure that the pool is full of water - the pump is not allowed to run dry.

1. Open the valves, turn on the installation and prove imperviousness.
2. Hose couplings have to be checked in working order. Because of temperature difference it can appear that the hose band clip must be tightened.

5. Hibernation

With outdoor pool, we recommend that the gate valve is shut, and the pump drained, disconnected from the system and stored in a frost-free environment. If this is not possible, it is mandatory to drain the pump by closing both gate valves and opening fully the drain screw on the pump housing

6. Possible problems and their cure

Unit does not produce sufficient power. Pump is turning in wrong direction. Water level is too low. Pump absorbs air. Gate valve not fully open; suction pipe leaks; pump is clogged (with leaves, for instance) if the problem still persists, consult your installer.

7. The manufacturer reserves the right to change specification without notice.

Instructions pour installation FITSTAR-système de massage type Standard. Bassins préfabriqués

1. Emplacement

Il est conseillé de placer le groupe électropompe de la système de massage de façon à ce que le raccordement entre la pompe et les pièces de la plaque de commande soit aussi réduit que possible. Veiller à ce que le groupe électropompe soit horizontal. Il est indispensable de placer la pompe dans un endroit où la température ambiante ne dépasse pas 40° C. Du fait que le groupe électropompe n'est pas auto-amorçant, il doit être installé sous le niveau d'eau. La pompe et les vannes d'arrêt doivent être facilement accessibles. Dans le puits de la pompe il faut absolument prévoir un système d'aération et désaération et siphon del sol.

2. Montage

L'installation est livrée standard avec tous les éléments de montage nécessaires, mais sans la tuyauterie en PVC (Pos. 26-30). Après vous avez fait les découpures pour la système dans le mur de bassin, les pièces incorporées doivent être installées. Introduire les pièces avec une joint à la face interne dans les découpures et serrée à l'extérieur de bassin.

Au côté de bassin:

- Aspiration: Visser la plaque d'aspiration avec 2 vis dans la traversée murale.
- Refoulement: Visser la buse de massage ou la buse de jet dans le boîtier de mur.
- Commande PN: Visser la PN-plaque de bouton et assurer avec la vis sans tête.

3. Raccordement électrique à réaliser

Choisir un câble de 3 x 1,5 mm² pour les pompes 0,5 kW et 1,5 kW. Une protection différentielle calibré à 30 mA doit être installer. Se conformer à la norme C 1500 EDF lors du montage.

Installation commandé pneumatique

La distance maxi du circuit de commande pneumatique à l'interrupteur doit être de 20 mètres. On peut porter la distance à 50 mètres avec un interrupteur spécial. Veuillez à ce que le tuyau de commande pneumatique soit posé sans coude. **Le coffret de commande pneumatique est à installer dans un local sec.**

Les pompes sont protégées par un fusible 4 AT monté dans le boîtier électrique. L'efficacité de la pression d'air du circuit de commande pneumatique doit être réglée (vis cruciforme sur l'interrupteur pneumatique). Visser: Augmentation de la sensibilité.

Dévisser: Diminution de la sensibilité.

Attention! Toutes pièces détachées en bronze peuvent être attaché dans une conduite d'anneau de garde. Se conformer aux prescriptions de la C 1500 EDF Lors du montage de l'installation. Le montage doit être exécuté par un électricien agréé.

4. Mise en service

Ne mettre en service l'installation que lorsque le bassin est plein d'eau. Éviter absolument une marche à sec de la pompe

1. Ouvrir les vannes, enclencher l'installation et contrôler l'étanchéité.

2. Les raccords pour tuyau contrôler en état de marche. Durant des températures compensée il est nécessaires de resserrer les colliers de serrage.

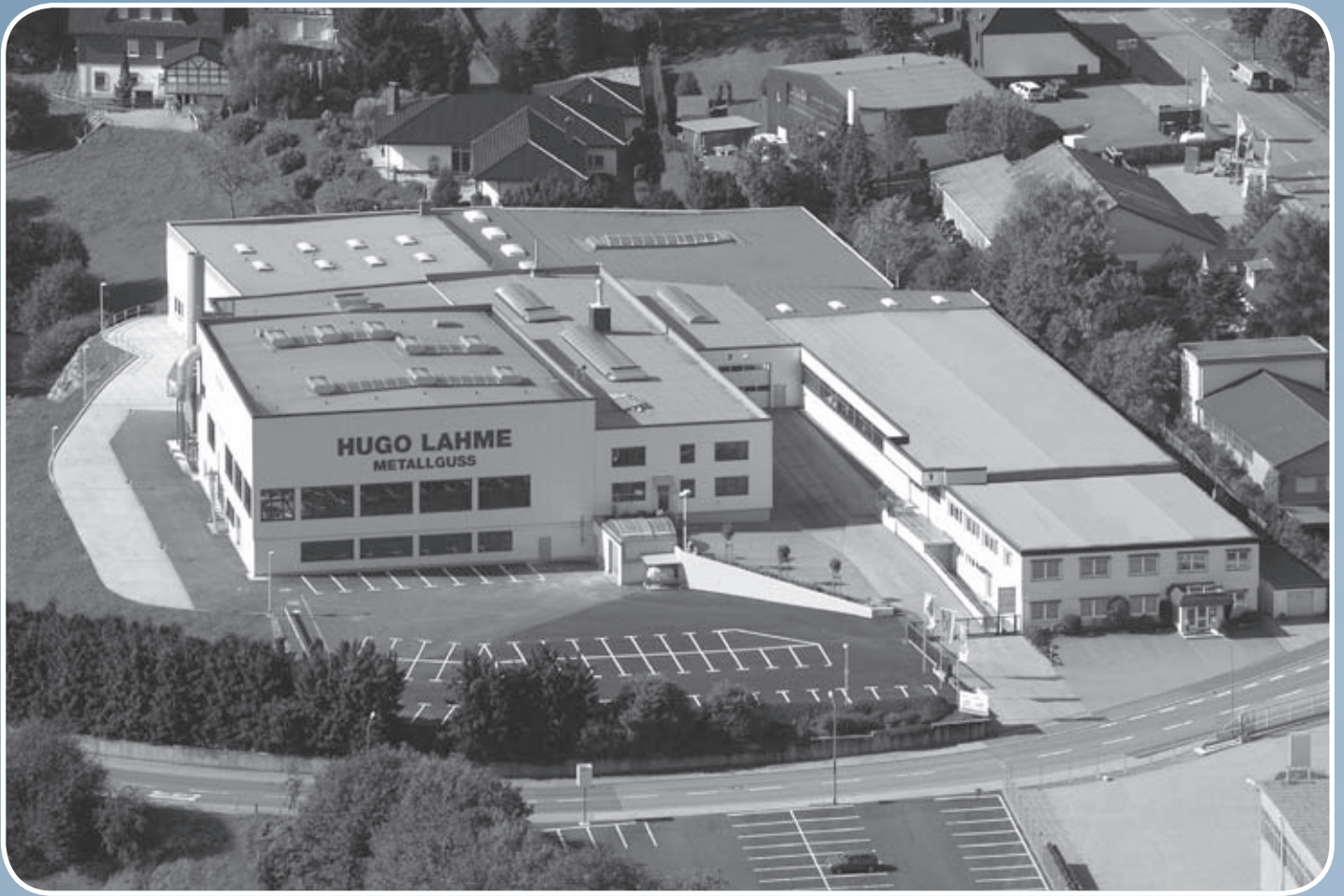
5. Entretien pendant l'hiver d'un bassin en plein air

Vidanger la pompe: Fermer la vanne et ouvrir la vis de vidange du corps de pompe.

6. Recherche des pannes

1. L'installation n'a pas le débit suffisant:
 - Mauvais sens de rotation de la pompe.
 - Le niveau de l'eau n'est pas assez haut.
 - La pompe aspire de l'air: Ne pas ouvrir entièrement les vannes.
 - Le tuyau d'aspiration n'est pas étanche.
 - L'aspiration est obstruée (feuilles, etc.).
 - S'il n'y a pas d'autres causes, contacter notre service après-ventes.

7. Nous nous réservons le droit de modifier les dimensions et les constructions.

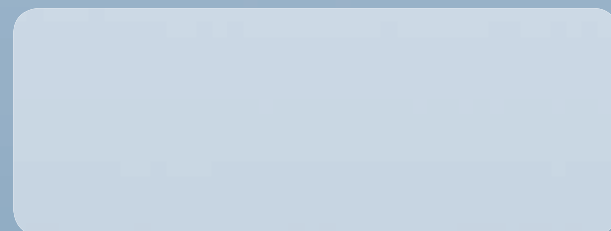


FitStar
a brand of Hugo Lahme GmbH

VitaLight
a brand of Hugo Lahme GmbH

AllFit
a brand of Hugo Lahme GmbH

SpringFit
a brand of Hugo Lahme GmbH



HUGO LAHME
Perfektion in jedem Element

Kahlenbecker Straße 2 · 58256 Ennepetal · Germany
Telefon +49 (0) 23 33 / 96 96 0 · Telefax +49 (0) 23 33 / 96 96 46
E-Mail: info@lahme.de · Internet: www.lahme.de