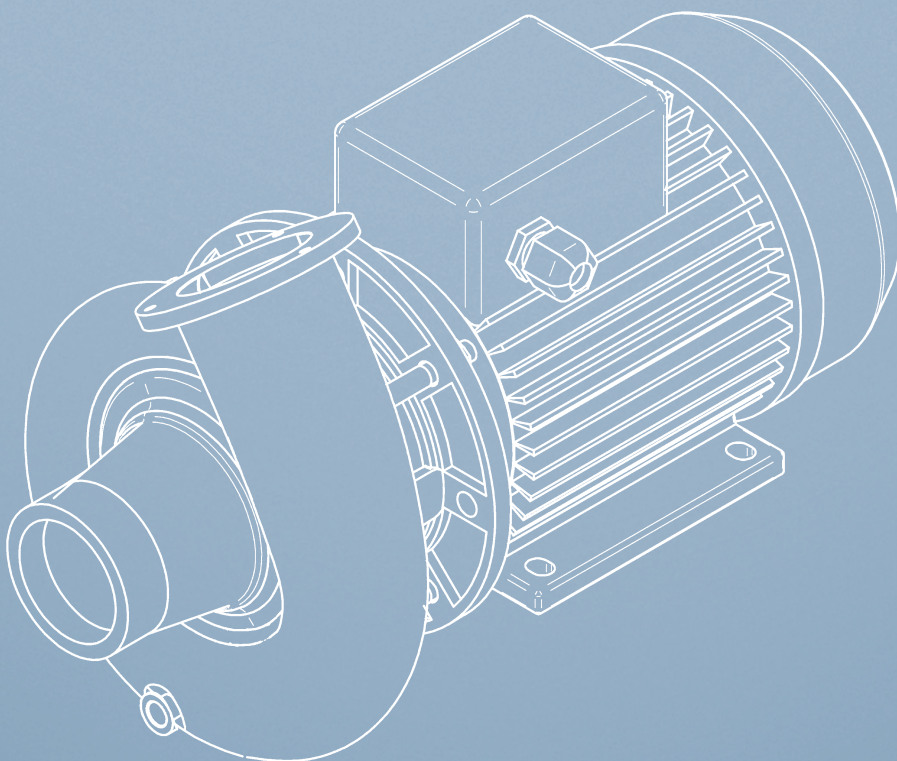




FITSTAR - Montage- und Bedienungsanleitung Pumpen aus Rotguss und Bronze

**FITSTAR - Assembly and manual
for pumps made of gun metal and bronze**

**FITSTAR - Instructions de montage et de mise en
service pour pompes en bronze**



Sicherheit

Security

Sécurité

Diese Betriebsanleitung enthält grundlegende Hinweise, die bei Aufstellung, Betrieb und Wartung zu beachten sind. Daher ist diese Betriebsanleitung unbedingt vor Montage und Inbetriebnahme vom Monteur sowie dem zuständigen Fachpersonal / Betreiber zu lesen und muss ständig am Einsatzort der Maschine / Anlage verfügbar sein. Es sind nicht nur die unter diesem Hauptpunkt aufgeführten Sicherheitshinweise zu beachten, sondern auch die unter den anderen Hauptpunkten eingefügten, speziellen Sicherheitshinweise, so z.B. für den privaten Gebrauch.

This manual contains basic advices which are to be followed during installation, usage and servicing. Hence, this manual has absolutely to be read before assembling and introduction of the assembler as well as the responsible specialist staff / operator and must be available constantly at the application place of the machine. Not only the security advices mentioned have to be followed, but also the special security advices inserted in the other outlines, thus, e.g., for the private use.

Dans les recommandations de montage sont citées la mise en service, le lieu d'installation, l'entretien de moteur et pompe. Il est très important avant d'effectuer toute opération de bien lire les recommandations; cela concerne l'installateur le personnel chargé de l'entretien ainsi que le responsable (client) de l'installation. Ce fascicule doit toujours être dans le local où se trouve la pompe et le moteur. Les points principaux concernant les sécurités doivent être strictement respectés, par exemple bien informer un utilisateur privé.

Kennzeichnung von Hinweisen in der Betriebsanleitung

Labelling of advices in the manual

Marquage de recommandation dans le guide d'instruction de montage et d'emploi

Die in dieser Betriebsanleitung enthaltenen Sicherheitshinweise, die bei Nichtbeachtung Gefährdung von Personen hervorrufen können, sind mit allgemeinen Gefahrensymbolen besonders gekennzeichnet.

The security advices listed in this manual describe what can cause danger for persons in case of non-observance. They are marked with danger symbols.

Dans les instructions de montage les symboles ci-dessous représentent, les recommandations de sécurité le non-respect de celles-ci peut provoquer un danger personnel et matériel.



Sicherheitszeichen nach DIN 4844-W8 bei Warnung vor elektrischer Spannung.
Security signs to German Institute Standardization 4844 - W8 in case of warning of electric tension.
Marquage suivant la norme DIN 4844 - W8. Mise en garde de présence de courant.



Sicherheitszeichen nach DIN 4844-W9 bei Warnung vor einer Gefahrenstelle.
Security signs to German Institute Standardization 4844 - W9 in case of warning of a dangerous area.
Marquage suivant la norme DIN 4844 - W9.

Bei Sicherheitszeichen, deren Nichtbeachtung Gefahren für die Maschine / Anlage und deren Funktion sowie Schäden an der Umgebung hervorrufen, steht das Wort

ACHTUNG

Security sign whose non-observance can cause dangers for the machine and their functions as well as damages in the surroundings are marked with

ATTENTION

En cas de non-respect des indications de sécurités pouvant provoquer une détérioration de la machine ou de ses fonctions, il est rajouté le mot

ATTENTION

Direkt an der Pumpe angebrachte Hinweise wie z.B. Drehrichtungspfeil müssen unbedingt beachtet und in vollständig lesbarem Zustand gehalten werden.

Advices directly put on the pump as for example the rotation direction arrow have absolutely to be followed and be hold in completely legible state.

Les indications se trouvant sur la pompe par exemple flèche d'indication du sens de rotation doivent être toujours lisibles.

Personalqualifikation und -schulung

Personnel qualifications and personal training

Qualification de personnel et séminaire

Für die Bedienung, Wartung und Montage muss das Personal die entsprechende Qualifikation aufweisen. Liegen bei dem Personal nicht die notwendigen Kenntnisse vor, so ist dieses zu schulen und zu unterweisen. Durch den Betreiber müssen der Verantwortungsbereich, die Zuständigkeit und die Überwachung des Personals genau geregelt sein, um sicherzustellen, dass der Inhalt der Betriebsanleitung vom Personal vollständig verstanden wird.

The staff has to possess a suitable qualification for service, servicing, inspection and assembly. If the staff does not possess the necessary knowledge, this has to be trained and to be instructed. The area of responsibility, the competence and the supervision of the staff have to be exactly regulated by the operator for assuring that the contents of the manual are completely understood by the staff.

Pour le montage, l'entretien, l'inspection technique, il est indispensable que cela soit réalisée par du personnel qualifié. Au cas où le personnel n'a pas les qualifications nécessaires, il est important que ceux-ci suivent un cours de formation. Le responsable général doit s'assurer que les fiches techniques soient bien connues du personnel concerné.

Gefahren bei Nichtbeachtung der Sicherheitshinweise

Dangers in case of non-observance of the advices

Danger par non-respect des conseils de sécurité

Eine Nichtbeachtung der Sicherheitshinweise kann eine Gefährdung für Personen, Umwelt und Maschinen zur Folge haben. Die Nichtbeachtung der Sicherheitshinweise kann zum Verlust jeglicher Schadensersatzansprüche führen.

Beispielsweise kann eine Nichtbeachtung folgende Gefährdungen nach sich ziehen:

- Versagen wichtiger Funktionen der Anlage.
- Versagen vorgeschriebener Methoden zur Wartung und Instandhaltung.
- Gefährdung von Personen durch elektrische und mechanische Einwirkungen.
- Gefährdung der Umwelt durch Einsatz von gefährlichen Stoffen.
- Beschädigung von Einrichtungen und Bauwerken.

Any non-observance of the security advices may - as a consequence - bear a risk for persons, environment and machines.

The non-observance of the security advices may lead to the loss of every claim for damages.

For example, non-observance may cause the following dangers:

- Failure of important functions of the installation.
- Refuse of prescribed methods of the servicing and maintenance.
- Danger for persons due to electrical and mechanical effects.
- Danger for the environment by using dangerous materials.
- Damage of facilities and buildings.

Un danger pour le personnel l'environnement et les machines peut être envisagé par non-respect des indications de sécurité.

Le non-respect de toute indication limite toute garantie et tous recours. Par exemple le nonrespect d'indication peut engendrer les dangers suivants:

- Non-fonctionnement de séquences essentielles de l'installation.
- Non-fonctionnement provoqué par mauvais entretien.
- Mise en péril du personnel par choc électrique ou mécanique.
- Danger de l'environnement par emploi de détergent non-recommandé.
- Dégât irréparable sur l'installation.

Sicherheitsbewusstes Arbeiten**Safety-conscious working****Sécurité pendant le montage**

Die in dieser Betriebsanleitung aufgeführten Sicherheitshinweise, die bestehenden nationalen Vorschriften zur Unfallverhütung sowie eventuelle interne Arbeits-, Betriebs- und Sicherheitsvorschriften des Betreibers sind zu beachten.

The security advices listed in this manual, the existing national regulations for the prevention of accidents as well as possible internal working regulations, operating instructions and safety regulations of the operator are to be followed.

Les recommandations de montage et de sécurité, ne libèrent en aucun cas des réglementations nationales de la protection du travail. Les indications particulières de l'utilisateur sont également à respecter.

Allgemeiner Sicherheitshinweis für den Betreiber / Bediener**General security advices for the operator / user****Recommandations de sécurité pour mise en service**

Berührungsschutz für sich bewegende Teile (z.B. Lüfterrad, Laufrad) darf bei in sich in Betrieb befindlicher Anlage nicht entfernt werden. Leckagen (z.B. Gleitringdichtung) müssen vermieden werden, damit keine Gefährdung für Personen und die Umwelt entsteht. Gesetzliche Bestimmungen sind einzuhalten. Auszuschließen sind Gefährdungen durch elektrische Energie, Einzelheiten hierzu siehe z.B. Vorschriften des VDE und der örtlichen Energieversorgungsunternehmen.

Protection against contact for moving parts (for example the impeller), are not allowed to be removed from an operating machine. Leakages (for example floating-ring type shaft seal) have to be avoided so that there is no danger for persons and environment. Legal provisions have to be kept. Danger from electrical energy has to be excluded. For more details see for example the instructions of the VDE or the local electrical utility.

Tout capotage de pièces mobiles (ex: ventilation, roue motrice) ne doivent en aucun cas être démonté. Fuite (ex: joint torique) ne doit pas avoir lieu, si possible pour éviter un éventuel mise en danger de personnel et de l'environnement. Les réglementations nationales en vigueur sont à respecter. Pour éviter le danger de choc électrique, les réglementations VDE (C1500 et autre) sont à respecter ainsi que les réglementations locales.

Sicherheitshinweise für Wartungs-, Inspektions- und Montagearbeiten**Security advices for servicing, inspection and assembly working****Recommandations de sécurité pour l'entretien, l'inspection et le montage**

Der Betreiber hat dafür zu sorgen, dass alle Wartungs-, Inspektions- und Montagearbeiten von autorisiertem und qualifiziertem Fachpersonal ausgeführt werden, das sich durch eingehendes Studium der Betriebsanleitung ausreichend informiert hat.

Zu beachten sind die Unfallverhütungsvorschriften. Arbeiten an der Anlage sind grundsätzlich nur im Stillstand durchzuführen.

Die beschriebene Vorgehensweise zum Stillsetzen der Anlage ist unbedingt einzuhalten.

Nach Abschluss der Arbeiten müssen alle Sicherheits- und Schutzeinrichtungen wieder angebracht werden.

Die im Abschnitt Erstinbetriebnahme aufgeführten Punkte müssen vor der Wiederinbetriebnahme beachtet werden.

The operator has to make sure, that servicing, inspection and assembly working are made by authorized and qualified personal having been informed by studying the instruction handbook. Follow the accident prevention regulations.

Working at the assembly is only allowed while standstill. The described procedure to stop the assembly has to be kept.

After the servicing, inspection and assembly work, the protections have to be mounted again.

Follow the chapter initial operation before doing any reconnection.

L'utilisateur final et le maître d'oeuvre ont la responsabilité que tout travail soit effectué par du personnel qualifié ayant pris connaissance des instructions jointes. Les réglementations nationales de la protection du travail sont à respecter.

Toute opération sur l'installation doit seulement avoir lieu lors d'un arrêt. Tenir compte des instructions se rapportant à cet effet.

Après la finition de l'installation tous les éléments de protections sont à monter en position initiale.

Le paragraphe concernant la première mise en service doit être suivi correctement.

Eigenmächtiger Umbau und Ersatzteilherstellung
Unauthorised rebuilding and spare production
Modification de construction initiale et construction de remplacement (bricolage)

Umbau oder Veränderung der Anlage sind nur nach Absprache mit dem Hersteller zulässig. Vom Hersteller freigegebenes Zubehör und Originalersatzteile dienen der Sicherheit. Die Verwendung anderer Teile hebt die Haftung für die daraus entstehenden Folgen auf.

Conversions and changes of the installation are only allowed in accordance with the manufacturer. Accessories and spare parts which are approved by the manufacturer are a measure of security. The use of parts not being approved can lead to a cancellation of the liability.

Toute modification de l'installation ne doit pas avoir lieu sans accord du fabricant, les accessoires et pièces d'origine garantissent les critères de sécurité. L'utilisation des pièces non-conformes annule toute garantie.

Unzulässige Betriebsweisen
Unacceptable operation methods
Mise en service non autorisé

Die Betriebssicherheit der gelieferten Anlage ist nur bestimmungsgemäßer Verwendung entsprechend Abschnitt "Beschreibung" dieser Betriebsanleitung gewährleistet. Angegebene Grenzwerte in den Datenblättern dürfen nicht überschritten werden.

The safety of the delivered assembly is only guaranteed when using it like described in "Description" of the operating instructions. Crossing the indicated limit values (look at the data sheet) is not allowed.

Les sécurités d'emploi ne sont garanties que si l'ensemble de l'installation fût effectué suivant le fascicule contenant les instructions "Description". Les données techniques (mesures) ne doivent pas être dépassées.

Zitierte Normen und andere Unterlagen
Quoted standards and other documents
Normes citées et autres documents

DIN 4844 Teil 1, Beiblatt 13	Sicherheitskennzeichnung; Sicherheitskennzeichen W8
DIN 4844 Teil 1, Beiblatt 14	Sicherheitskennzeichnung; Sicherheitskennzeichen W9
DIN 4844 part 1, supplemental sheet 13	security identification: security code W8
DIN 4844 part 2, supplemental sheet 14	security identification: security code W9
DIN 4844 § 1, page 13	texte de sécurité; marquage de sécurité W8
DIN 4844 § 1, page 14	texte de sécurité; marquage de sécurité W9

Transport und Zwischenlagerung
Transport and temporary storage
Transport et stockage

Es ist auf sachgemäßen Transport und Lagerung zu achten. Zwischenlagerung in einer Umgebung mit hoher Luftfeuchtigkeit und wechselnden Temperaturen ist zu vermeiden. Kondenswasserbildung kann Wicklungen und Metalle angreifen. In diesem Fall erlischt die Gewährleistung. Bei Transport- und Lagerschäden wird keine Gewährleistung übernommen.

Assure an appropriate transport and storage. Please avoid temporary storage in a surrounding with high humidity and changing temperatures. Condensed water accumulation can attack the windings and the metal. In this case, the guarantee will expire. We do not assume any warranty for damages caused by transport or storage.

Le transport et le stockage doivent être effectués suivant l'oeuvre de l'art. Le stockage dans un local humide ou des différences de variations ambiantes de température existante est à éviter. Toute condensation a un effet corrosif sur les métaux. Dans ce cas, toute garantie sera résiliée. Détérioration de matériel lors d'un transport ou par mauvais stockage annule toute garantie.

Beschreibung Description Description

Die Rotguss- oder Bronzepumpen der Baureihe FITSTAR sind zur Ansaugung schwimmbadtypischen Wassers und gleichzeitiger Abgabe über eine Gegenschwimmanlage, Massagearmatur, Wasserattraktion oder Filtersysteme konzipiert. Die medienberührenden Teile sind überwiegend aus Rotguss oder Bronze. Dadurch besteht eine hervorragende Korrosionsbeständigkeit gegenüber Schwimmbadwasser. Eine Steckwelle, die auf die Motorwelle aufgeschraubt ist, dient als Pumpenwelle, auf der das Laufrad befestigt ist. Eine sichere Abdichtung des Schwimmbadwassers zum Elektromotor erfolgt über eine Gleitringdichtung die auf der Steckwellennabe sitzt. Die Pumpen werden über einen Wechsel- oder Drehstrommotor angetrieben.

The gun metal pumps type FITSTAR are conceived for exhausting and synchronous delivery of the pool water by counter current, massage face plate or water attractions. The parts which contact the medium are mostly made of gun metal. Because of this, the corrosion resistance is brilliant compared to the pool water and to the usual mediums for water care. A putting wave which is on the motor shaft serves as a pump-shaft where the impeller is attached. A secure disconnection between the pool water and the electric motor is effected with a pump seal which is on the shaft collar. The pumps are activated by an alternating or a direct current motor.

Les pompes en bronze de la série FITSTAR sont conçues pour l'absorption d'eau de piscine afin d'alimenter une nage à contre-courant, une station de massage ou une attraction ludique. Les parties métalliques ayant contact avec l'eau sont en bronze, de ce fait de très haute résistance à l'eau de piscine contenant les produits habituels. Le sertissage à chaud de l'axe d'aube de pompe garantie une grande tenue dans le temps. Une séparation eau moteur est effectuée à l'aide d'une bague glissante sur l'axe de moteur pompe. Les pompes sont couplées soit avec un moteur triphasé ou monophasé.

Aufstellung / Einbau Installation / Mounting Pose et mise en place

ACHTUNG

Die Pumpe ist mit einem Motor der Schutzklasse I, IP54 ausgestattet und darf nur in geschlossenen Räumen verwendet werden. In diesen Räumen muss unbedingt ein Wasserablauf vorhanden sein. Um Kondenswasserbildung zu vermeiden, ist für eine ausreichende Be- und Entlüftung zu sorgen.

Umgebungstemperaturen von 40°C dürfen nicht überschritten werden. Die Umgebung darf nicht in unzulässiger Weise durch Körper- oder Luftschall beeinträchtigt werden. Dies ist durch geeignete Maßnahmen sicherzustellen. Bei der Aufstellung müssen genügend Platzreserven vorhanden sein. Um die Motoreinheit (Stecksatz) in Richtung Lüfter auszubauen, werden mind. 200 mm benötigt. Die Pumpe ist ausschließlich mit lösbaren Schraubverbindungen auf der Pumpenkonsole oder am Fundament zu befestigen.

ATTENTION

The pump is equipped with a motor protection class I, IP 54 and may only be used in closed rooms. In these rooms a water drain is absolutely necessary. For avoiding any formation of condensed water you have to assure a sufficient ventilation. You may not exceed surrounding temperatures of 40°C.

The surrounding may not be affected by airborne or structure-borne noise. This has to be assured by appropriated measures. While installing you have to have enough space. For dismantling the motor in direction to the blower you need at least 200 mm. Fix the pump only with removable screw fittings on the pump bracket or on the foundation.

ATTENTION

Les pompes sont équipées de moteur classe I, IP 54 ne doivent être mises en service que dans un local service que clos (local technique). Ce local doit avoir un écoulement d'eau et une ventilation suffisante pour n'avoir aucune condensation. Une température ambiante de 40° C ne doit pas être dépassée.

L'entourage de la pompe ne doit pas être encombré par des objets ne faisant pas partie du matériel d'entretien; une circulation naturelle d'air est nécessaire. Au montage s'assurer que la place soit suffisante pour éventuellement démonter le moteur (par découplage) en direction de la ventilation; distance minimum 200 mm est indispensable. Les pompes sont à fixer sur leurs supports ou sur un socle qu'avec des vis démontables.

Mechanisch / Hydraulisch

Mechanical / Hydraulic

Mécanique / Hydraulique

ACHTUNG

Die Pumpe muss horizontal und trocken aufgestellt werden. Sie kann unterhalb sowie auch oberhalb (max. 1 Meter) des Wasserspiegels montiert werden. Es ist sinnvoll, die Pumpe unterhalb des Wasserspiegels zu installieren. Oberhalb des Wasserspiegels ist darauf zu achten, dass ein Rückschlagventil oder Klappe in die Saugleitung eingesetzt wird, damit diese nicht leer läuft. Die Saugleitung muss vor Erstinbetriebnahme mit Wasser gefüllt werden, da die Pumpen nicht selbstansaugend sind. Die Saugleitung soll so kurz wie möglich sein. Die Saugleistung wird durch Strömungswiderstände in der Saugleitung bei längeren und/oder zu klein bemessenen Rohrleitungen herabgesetzt. Ausserdem können zu klein bemessene Saugleitungen zu Kavitationsschäden führen.

ATTENTION

Assemble the pump horizontally and in a dry area. The pump can be assembled either under or above the water level (1 metre maximum). It is reasonable to install the pump under the water level. When installing it above the water level, assure that a non return valve or a vane is inserted in the suction line for that is does not idle. Before you do the first start-up, the suction line has to be filled with water. Because the pumps do not suck themselves. The suction line should be as short as possible. The suction capacity may decline due to flow resistances in the suction line in case of longer lines or of lines which are too small. Moreover, lines being to small may lead to cavitation damages.

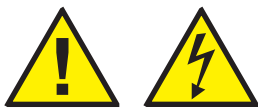
ATTENTION

Les pompes doivent être positionnées horizontalement. Elles peuvent être installées au-dessous où au-dessus du niveau d'eau (maximum 1 mètre). Il est préférables d'installer les pompes en dessous du niveau d'eau; au-dessus il sera important d'installer un clapet (vanne) anti-retour sur la tuyauterie d'aspiration de manière que celle-ci ne se vide pas par elle même. Avant la première mise en marche la tuyauterie d'aspiration est à remplir d'eau, car les pompes ne sont pas autoamorçantes. La tuyauterie d'aspiration doit être la plus courte possible. La puissance d'aspiration peut être insuffisante par tuyauterie trop longue ou section trop faible. Une section trop faible peut entrainer des vibrations intempestives pouvant provoquer une détérioration de l'installation.

Elektrisch

Electrical

Electro



Der Elektroanschluss darf nur von einer autorisierten Fachkraft durchgeführt werden. Der Motor ist Schutzklasse I, IP 54. Die Umgebungstemperatur darf 40° C nicht überschreiten. Der Leitungsquerschnitt der Zuleitung sollte bei Drehstrommotoren mindestens 5x2,5 mm² und bei Wechselstrommotoren mindestens 3x2,5 mm² sein. Der versorgende Stromkreis ist mit einem Fehlerstromschutzschalter (FI-Schalter) mit einem Nennstrom ≤ 30 mA zu schützen.

Vorsicht: Die Benutzung der Pumpe für Schwimmbecken und deren Schutzbereich ist nur zulässig, wenn diese nach DIN VDE 0100 Teil 702 errichtet sind. Bitte fragen Sie Ihren Elektrofachmann!



The electrical connection may only be carried out by an authorised expert. The motor belongs to protection class I IP54. The surrounding temperature may not cross 40°C. The cross section of the feed line should be at least 5x2.5 mm² for current motors and at least 3x2.5 mm² for alternating motors. The circle supplying electricity has to be protected with a residual current operated device with a nominal current of ≤ 30 mA.

Attention: the use of the pump for pools and its protection area is only allowed if they are constructed according to DIN VDE 0100 part 702. Please contact your expert for electricity.



Le branchement électrique ne doit être effectué que par du personnel qualifié. Le moteur est de classe I, IP 54. La température ambiante ne doit pas être supérieure à 40°C. La section du câble d'alimentation pour un moteur triphasé doit être au minimum de 5x2,5mm² et pour moteur monophasé 3x2,5mm². Les alimentations sont à protéger en amont par un interrupteur différentiel de pert (FI) calibre ≤ 30 mA.

Attention. L'utilisation d'une pompe pour piscines et le degré de protection n'est valable que si la norme DIN VDE 0100 & 702 équivalent C1500 & 702 est installée. SVP consulter votre electro-installateur.

Erstinbetriebnahme

First start-up

Première mise en service

ACHTUNG

Anlage nur bei gefülltem Becken in Betrieb nehmen. Ein Trockenlauf der Pumpe ist unbedingt zu vermeiden.

1. Es muss gewährleistet sein, dass die Stromzufuhr unterbrochen ist und nicht durch unsachgemäße Handlung wieder in Gang gesetzt werden kann.
2. Die Saugleitung und die Pumpe langsam mit Wasser füllen. Andernfalls kann die Pumpe nicht oder nicht mit voller Kraft ansaugen. Die Pumpe nicht trocken laufen lassen! Auch nicht zur Drehrichtungskontrolle!
3. Pumpe vor Inbetriebnahme, nach längerer Stillstandzeit- bzw. Lagerzeit auf Leichtgängigkeit prüfen. Hierzu die Lüfterhaube entfernen und von Hand das Lüfterrad in Motordrehrichtung bewegen. Lüfterhaube vor Inbetriebnahme wieder anbringen!
4. Bitte darauf achten, dass die eingebauten Absperrorgane in Saug- und Druckleitung völlig geöffnet sind, da der Betrieb bei geschlossenen Absperrorganen zu Schäden führen kann!
5. Die Stromzufuhr herstellen, die Anlage in Betrieb nehmen und auf Leckagen überprüfen.

ATTENTION

Use the installation only in filled pools.
Any dry run has to be avoided.

1. It has to be guaranteed that the current entry is disconnected.
2. Fill the suction line and the pump slowly with water. Otherwise the pump may not work as powerful as possible. Do not let the pump run dry, not even for rotating direction control.
3. Before operation after longer downtime or storage time, please control for smoothness of operation. Therefore, remove the fan cover and move the fan towards the rotating direction. Fix the fan cover before starting the motor.
4. Please take care of opened shut-off units of the suction and the pressure side because the pump is not allowed to run when shut-off units are closed.
5. Put the current entry on and start the pump.

ATTENTION

Installation à mettre en service qu'en bassin rempli. Une pompe ne doit jamais être mise en service à sec.

1. Il faut s'assurer qu'une mise sous tension involontaire n'ait pas lieu.
2. Remplir la pompe avec de l'eau propre par la vis d'amorçage. Si non, la pompe ne pourra pas aspirer ou très mal. La pompe ne doit être mise en service à sec; faire attention au sens de rotation!
3. Mise en service de la pompe après hibernation ou longue période stationnaire. Contrôle de rotation sans résistance. Retirer le capotage de ventilateur de moteur et faire tourner à la main dans le bon sens la pompe, puis remonter celui-ci avant la mise en route.
4. S.V.P. faire attention que toutes les vannes soient complètement ouvertes, la pompe ne doit pas fonctionner quand les vannes sont fermées!
5. Enclencher le courant et mettre la pompe en service .

Wartung / Instandhaltung

Servicing / Maintenance

Entretien et soins

Bei längeren Stillstandzeiten ist die Leichtgängigkeit des Motors zu überprüfen, siehe "Erstinbetriebnahme". Die Pumpeneinheit ist von Zeit zu Zeit auf Leckagen zu überprüfen. **Bei mit Seewasser betriebenen Bronze-Pumpen sind die Gleitringdichtung und der O-Ring im Lagerschild jährlich auszutauschen.**

At longer downtime, check the smoothness of operation as explained in "Description". Check the pump unit from time to time for leakage. **In case of pools operating with sea water change the pump seal and the o-ring in the bearing bracket yearly.**

Après hibernation ou longue période stationnaire contrôle anti-grippage voire "première mise en service". L'installation est à contrôler périodiquement pour fuite. **Pour une installation eau de mer la bague de friction et les joints (joints toriques) sont à changer annuellement.**

Austausch der Gleitringdichtung und O-Ring im Lagerschild
Exchanges of the axial face seal and O-ring
Changement de joint de bague de friction et joint torique de bouclier

1. Pumpe ausschalten und vom Stromnetz trennen.
2. Absperrorgane schließen.
3. Lösen der Befestigungselemente des Motors. (Muttern zur Verbindung mit dem Pumpengehäuse, sowie die Verankerung im Fundament / Pumpenkonsole.)
4. Die Motoreinheit (Stecksatz) vom Pumpengehäuse abziehen.
5. Die Befestigungselemente (Mutter, U-Scheibe oder Zylinderschraube und Befestigungskappe) an der Front der Steckwelle lösen.
6. Das Laufrad und die Gleitringdichtung abziehen.
7. Steckwelle reinigen und auf Oberflächenschäden überprüfen und gegebenenfalls austauschen.
8. Sitz der Gleitringdichtung im Lagerschild auf Oberflächenschäden überprüfen und gegebenenfalls austauschen.
9. Die neue Baugruppe Gleitringdichtung einsetzen.
10. Den O-Ring im Lagerschild entfernen und gegen den neuen ersetzen.
11. Das Laufrad wieder auf die Steckwelle des Motors fügen und mittels den Befestigungselementen sichern.
12. Die Motoreinheit (Stecksatz) an das Pumpengehäuse fügen und befestigen.
13. Den Motor wieder sicher mit dem Fundament / Pumpenkonsole verbinden.
14. Die Leichtgängigkeit des Motors überprüfen, siehe "Erstinbetriebnahme".
15. Die Absperrorgane wieder öffnen und gegebenenfalls die Saugleitung mit Wasser füllen.
16. Den Netzbetrieb der Pumpe wieder herstellen und einschalten.
17. Probelauf durchführen und die Einheit auf Leckage überprüfen.

1. Stop the pump and separate it from the current connection.
2. Close the shut-off units.
3. Dissolve the fasteners of the motor (the nuts for connection with the pump housing as well as the bracing in the base).
4. Separate the motor-unit from the pump housing.
5. Disconnect the fasteners (nut & grommet or cylinder head screw & attachment cap) in front of the putting wave.
6. Pull off the impeller.
7. Clean the putting wave and check if there are damages on the surface. If so, exchange it.
8. Check the position of the pump seal in the bearing plate and check if there are damages on the surface.
In case of damages, please exchange it.
9. Exchange the assembly pump seal with the new one.
10. Remove the O-ring in the bearing bracket and exchange it with a new one.
11. Put the impeller back on the putting wave of the motor and lock it with the fasteners.
12. Put the motor unit to the pump housing and fix it.
13. Connect the motor unit securely with the base.
14. Check the smoothness of operation of the motor see "First introduction".
15. Open the shut-off units and fill the intake side with water if necessary.
16. Repair the current connection and start-up the pump.
17. Make a test run and check the unit for leakage.

1. Arrêter la pompe et séparer la de connecter l'alimentation du secteur.
2. Fermer les vannes.
3. Dévisser toutes les fixations du moteur (écrou de couplage du corps de pompe ainsi que les fixations du socle)
4. Découpler le moteur du corps de pompe.
5. Retirer la vis ou différents éléments de maintien sur l'axe du moteur (écrou & rondelle vis cylindrique)
6. Retirer la turbine.
7. Nettoyage d'axe de pompe, contrôle de bon état, éventuellement à changer.
8. Contrôle de l'assise de joint de roulement et de bon état, éventuellement à changer.
9. Changer la bague de friction.
10. Changer le joint torique.
11. Replacer la turbine sur son axe et fixer le tout.
12. Recoupler le moteur avec la pompe.
13. Fixer le moteur sur son socle.
14. Faire un essai de rotation voire "Première mise en service".
15. Ouvrir les vannes et remplir l'amorçage de la pompe avec eau si nécessaire.
16. Raccorder le tout au réseau électrique et enclencher.
17. Faire un essai de fonctionnement pour détectage de fuite éventuelle

Überwintern**Hibernation****Hibernage**

Die Pumpe muss unbedingt entleert werden. Beide Absperrorgane schließen und Entleerungsschraube am Pumpengehäuse öffnen.

The pump has to be empty. Close both valves and open the screw on the housing of the pump for emptying.

La pompe doit être vidangée. Fermer les deux vannes et ouvrir la vis de vidange sur le corps de pompe.

Mögliche Störungssuche**Possible troubleshooting****Recherche de défauts possibles****Anlage bringt keine Leistung**

Falsche Drehrichtung der Pumpe. Pumpe saugt Luft. Absperrorgane nicht ganz offen. Saugleitung undicht. Pumpe verstopft. Sollte keine erkennbaren Ursachen vorliegen, muss der Kundendienst benachrichtigt werden.

Leckage zwischen Pumpengehäuse und Motoreinheit

Die Gleitringdichtung und/oder der O-Ring im Lagerschild sind defekt.

Motorschutzrelais schaltet ab

Falsche Einstellung des Motorschutzrelais. Motornennstrom und örtliche Verhältnisse müssen mit der Einstellung des Motorschutzrelais übereinstimmen.

Pumpe überhitzt - Motor abkühlen lassen. Phase ausgefallen - Sicherung überprüfen.

Fehlerstromschutzschalter löst aus

Anlage muss unbedingt von einer autorisierten Fachkraft überprüft werden.

Installation does not have any power

Wrong rotating direction of the pump. The pump sucks air. The fasteners are not completely opened. The intake line is leaky. The pump is dirty. If there are no visible reasons, please contact the servicing.

Leakage between the pump housing and the motor unit.

The pump seal and/or the O-ring in the bearing bracket are defect.

The motor protection switch turns off

The nominal current of the motor and the local circumstances have to comply with the calibration of the motor protection switch. The pump is overheated – the motor has to cool down. The phase is omitted – check the fuse.

The residual current operation device turns off.

The installation has to be checked by an electrician.

L'installation a un mauvais débit

Mauvaise rotation de la pompe. La pompe aspire de l'air. Les vannes ne sont pas complètement ouvertes. La tuyauterie n'est pas étanche. Pompe bouchée ou défectueuse. En cas de défaut non-visible en faire part au service d'entretien ou service après vente.

Fuite entre la pompe et le moteur

La bague de friction ou le joint torique est défectueux.

Le relais de moteur se déclanche

Mauvais calibrage du relais. Celui-ci doit être réglé suivant l'installation et le courant absorbé. Sur chauffage de pompe - Laisser refroidir le moteur. Défaut de phase - Contrôler les fusibles.

Le disjoncteur différentiel de fuite se déclanche.

L'installation doit être contrôlée par un électricien.

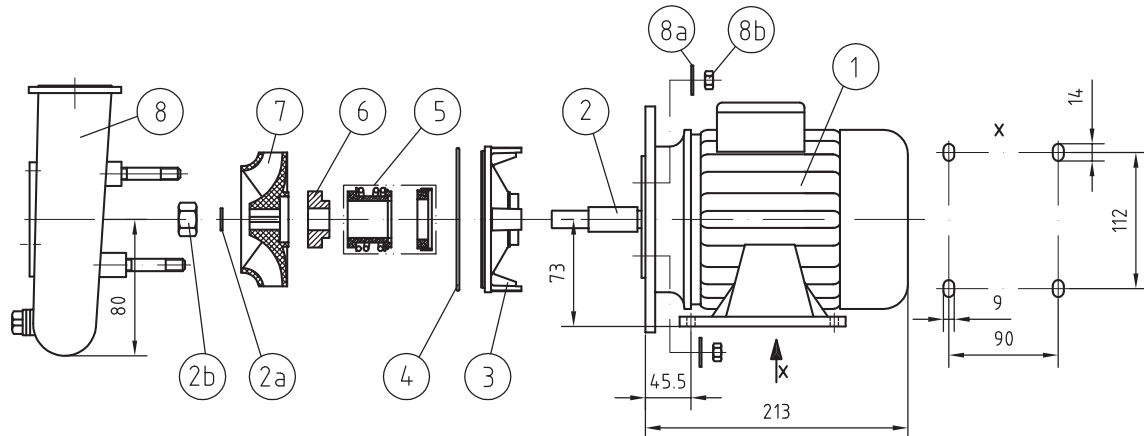
Technische Daten Rotguss- und Bronzepumpen (1) Technical data gun metal and bronze pumps (1) Données techniques pompes en laiton rouge et en bronze (1)

Pumpen mit Gehäusotyp RBS 32

Pumps with housing type RBS 32

Pompes à corps type RBS 32

Art. Nr. / code / réf.	Saug-/Druckseite suction/pressure side aspiration/refoulement	I (A) Δ / Y 230V/400V	P (kW)	n (1/min)	U (V)	Q _{max} (m³/h)	H _{max} (m)	LpA (db)	m (Kg)
7200050	G1½ / -	3,9	0,5	2800	1~230	19	10	67	10,7
7200051									
7202550	G2 / G1½ 90°	3,9	0,5	2800	1~230	19	10	67	11,4
7202551									
7202050	NW 38 / NW 38	3,9	0,5	2800	1~230	19	10	67	11,0
7202051									
7220050	G2 / G2 90°	6,7	1,1	2800	1~230	22	13	68	19,4
7220051									
7230050	G2 / -	4,6 / 2,7	1,1	2800	3~400	28	14	68	12,6
7230051									
7230250	G2 / G2 90°	4,6 / 2,7	1,1	2800	3~400	28	14	68	12,8



Pumpen mit 0,5 kW, WS / pumps with 0.5 kW alternating current / pompes de 0,5 kW, mono				
Pos.	Art. Nr.: / code / réf.	Beschreibung	description	description
1	7200850	Motor mit Steckwelle	motor with putting wave	moteur avec axe d'enclenchement
2	7230450	Steckwelle	putting wave	axe d'enclenchement
2a	506505	Federing	lock washer	rondelle ressort
2b	506006	Sechskantmutter	hexagon nut	écrou
3	7201250	Lagerschild	bearing plate	protection de roulement
4	575877	O-Ring	O-Ring	joint torique
5	562502	Gleitringsdichtung	pump seal	bague de friction
6	7230850141	Anlagering	plant ring	bague d'assise
7	7230550191	Laufgrad	impeller	turbine
8	7230350	Pumpengehäuse	pump housing	corps de pompe
8a	506502	Federing	lock washer	rondelle ressort
8b	506001	Sechskantmutter	hexagon nut	écrou

Pumpen mit 1,1 kW, WS / pumps with 1.1 kW alternating current / pompes de 1,1 kW, mono				
Pos.	Art. Nr.: / code / réf.	Beschreibung	description	description
1	7220850	Motor mit Steckwelle	motor with putting wave	moteur avec axe d'enclenchement
7	7230750191	Laufrad	impeller	turbine

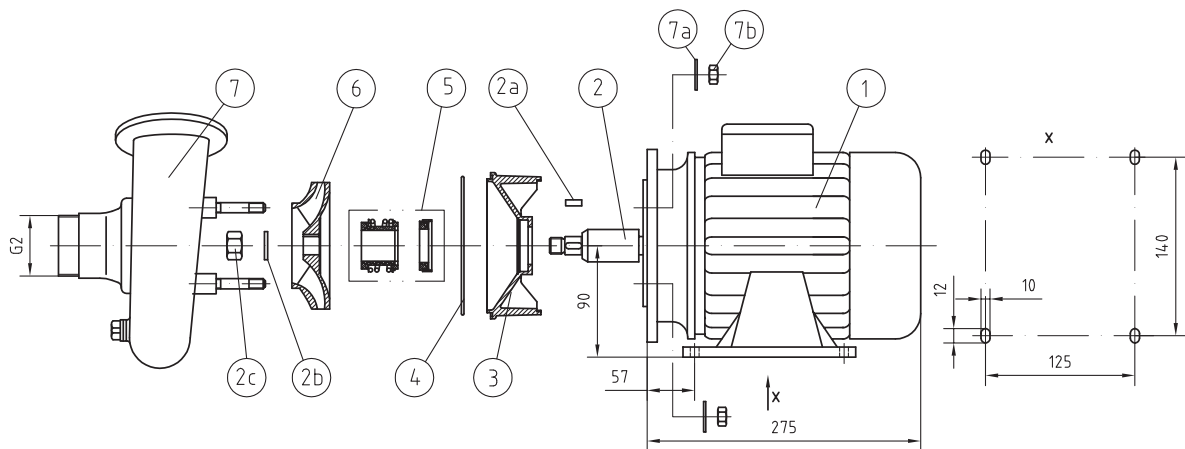
Pumpen mit 1,1 kW, DS / pumps with 1.1 kW rotating current / pompes de 1,1 kW, tri				
Pos.	Art. Nr.: / Code / Réf.	Beschreibung	description	description
1	7230850	Motor mit Steckwelle	motor with putting wave	moteur avec axe d'enclenchement
7	7230650191	Laufrad	impeller	turbine

Restliche Positionen siehe vorstehende Tabelle.
 The other positions are in the preceding table!
 Les autres positions se trouvent au tableau précédent!

Bronze Ersatzteile auf Anfrage!
Spare parts of bronze on request!
Pièces de rechange bronze sur demande!

Pumpen mit Gehäusotyp GSB 40
Pumps with housing type GSB 40
Pompes à corps type GSB 40

Art. Nr. / code / réf.	Saug-/Druckseite suction/pressure side aspiration/refoulement	I (A) Δ / Y 230V/400V	P (kW)	n (1/min)	U (V)	Q _{max} (m³/h)	H _{max} (m)	LpA (db)	m (Kg)
7752050	G1½	9,5	1,5	2820	1~230	42	15	68	25,2
7752051									
7751050	G2 / -	8,4 / 4,8	2,2	2850	3~400	48	20	69	23,0
7751051									



Pumpen mit 1,5 kW, WS / pumps with 1.5 kW alternating current / pompes de 1,5 kW, mono				
Pos.	Art. Nr.: / code / réf.	Beschreibung	description	description
1	7752750	Motor mit Steckwelle	motor with putting wave	moteur avec axe d'enclenchement
2	7753460	Steckwelle	putting wave	axe d'enclenchement
2a	500490	Paßfeder	feather	ressort ajustage
2b	506404	Fächerscheibe	serrated lock washer	rondelle éventail
2c	506008	Sechskantmutter	hexagon nut	écrou
3	7751350101	Lagerschild	bearing plate	protection de roulement
4	514045	O-Ring	O-Ring	joint torique
5	562501	Gleitringsdichtung	pump seal	bague de friction
6	7752550	Laufrad	impeller	turbine
7	7751450	Pumpengehäuse	pump housing	corps de pompe
7a	506501	Federing	lock washer	rondelle ressort
7b	506000	Sechskantmutter	hexagon nut	écrou

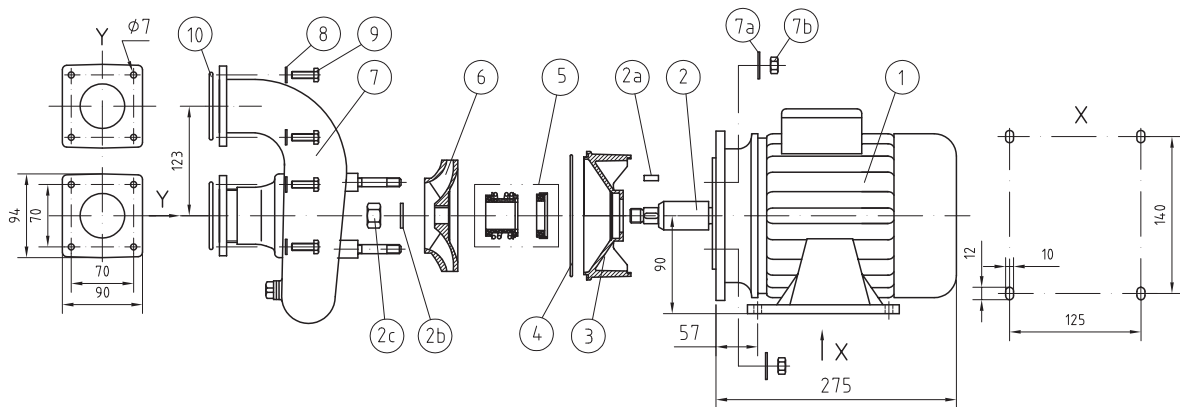
Pumpen mit 2,2 kW, DS / pumps with 2.2 kW rotating current / pompes de 2,2 kW, tri				
Pos.	Art. Nr.: / code / réf.	Beschreibung	description	description
1	7751250	Motor mit Steckwelle	motor with putting wave	moteur avec axe d'enclenchement
6	7751550191	Laufrad	impeller	turbine

Restliche Positionen siehe vorstehende Tabelle.
The other positions are in the preceding table!
Les autres positions se trouvent au tableau précédent!

Bronze Ersatzteile auf Anfrage!
Spare parts of bronze on request!
Pièces de rechange bronze sur demande!

Pumpen mit Gehäusetyp GSB 40 kompakt
Pumps with housing type GSB 40 compact
Pompes à corps type GSB 40 compact

Art. Nr. / code / réf.	Saug-/Druckseite suction/pressure side aspiration/refoulement	I (A) Δ / Y 230V/400V	P (kW)	n (1/min)	U (V)	Q _{max} (m ³ /h)	H _{max} (m)	LpA (db)	m (Kg)
7751950	Flansch / Flansch flange / flange flasque / flasque	9,5	1,5	2820	1~230	42	15	68	26,4
7751150 7751151	Flansch / Flansch flange / flange flasque / flasque	8,4 / 4,8	2,2	2850	3~400	48	20	69	23,4



Pumpen mit 1,5 kW, WS / pumps with 1.5 kW alternating current / pompes de 1,5 kW, mono

Pos.	Art. Nr.: / code / réf.	Beschreibung	description	description
1	7752750	Motor mit Steckwelle	motor with putting wave	moteur avec axe d'enclenchement
2	7753460	Steckwelle	putting wave	axe d'enclenchement
2a	500490	Paßfeder	feather	ressort ajustage
2b	506404	Fächerscheibe	serrated lock washer	rondelle éventail
2c	506008	Sechskantmutter	hexagon nut	écrou
3	7751350101	Lagerschild	bearing plate	protection de roulement
4	514045	O-Ring	O-Ring	joint torique
5	562501	Gleitringsdichtung	pump seal	bague de friction
6	7752550	Laufgrad	impeller	turbine
7	7751850	Pumpengehäuse	pump housing	corps de pompe
7a	506501	Federing	lock washer	rondelle ressort
7b	506000	Sechskantmutter	hexagon nut	écrou
8	506502	Federing	lock washer	rondelle ressort
9	505015	Sechskantschraube	hexag. head cap screw	vis à six pans
10	514042	O-Ring	O-Ring	joint torique

Pumpen mit 2,2 kW, DS / pumps with 2.2 kW rotating current / pompes de 2,2 kW, tri

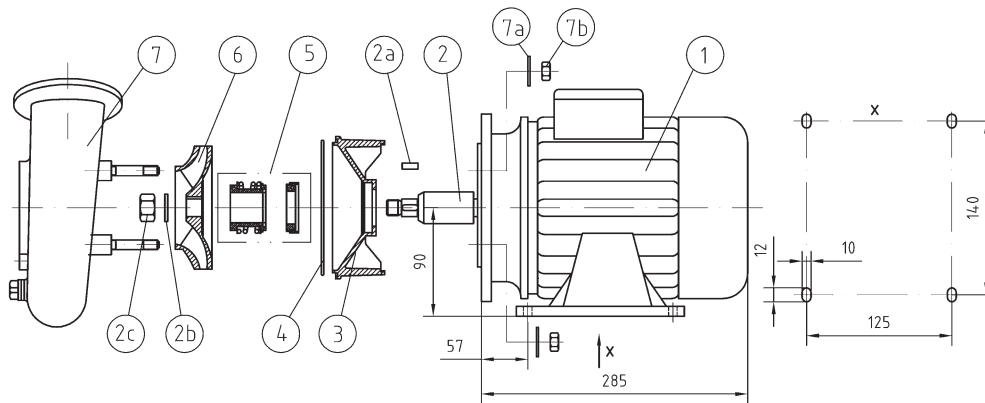
Pos.	Art. Nr.: / code / réf.	Beschreibung	description	description
1	7751250	Motor mit Steckwelle	motor with putting wave	moteur avec axe d'enclenchement
6	7751550191	Laufgrad	impeller	turbine

Restliche Positionen siehe vorstehende Tabelle.
 The other positions are in the preceding table!
 Les autres positions se trouvent au tableau précédent!

Bronze Ersatzteile auf Anfrage!
Spare parts of bronze on request!
Pièces de rechange bronze sur demande!

Pumpen mit Gehäusotyp FB 65
Pumps with housing type FB 65
Pompes à corps type FB 65

Art. Nr. / code / réf.	Saug-/Druckseite suction/pressure side aspiration/refoulement	I (A) Δ / Y 230V/400V	P (kW)	n (1/min)	U (V)	Q _{max} (m ³ /h)	H _{max} (m)	LpA (db)	m (Kg)
7752250	G2½ / -	12,8	2,2	2850	1~230	52	20	69	27,2
7752251									
7752150	G2 / -	12,8	2,2	2850	1~230	52	20	69	27,4
7752151									
7752450	DN 65 / DN 65	12,8	2,2	2850	1~230	52	20	69	28,2
7752451									
7753050	G2 / -	10,8 / 6,2	2,6	2850	3~400	60	20	70	26,8
7753051									
7754050	G2½ / -	10,8 / 6,2	2,6	2850	3~400	60	20	70	27,2
7754051									
7753650	DN 65 / DN 65	10,8 / 6,2	2,6	2850	3~400	60	20	70	29,2
7754350	G2½ / & 7158550	9,9 / 5,7	2,6	2850	3~400	60	20	70	26,8
7754550	G2 / -	10,8 / 6,2	2,6	2850	3~400	60	20	70	25,8
7754551									



Pumpen mit 2,2 kW, WS / pumps with 2.2 kW alternating current / pompes de 2,2 kW, mono				
Pos.	Art. Nr.: / code / réf.	Beschreibung	description	description
1	531115	Motor	motor	moteur
2	7753460	Steckwelle	putting wave	axe d'enclenchement
2a	500490	Paßfeder	feather	ressort ajustage
2b	506404	Fächerscheibe	serrated lock washer	rondelle éventail
2c	506008	Sechskantmutter	hexagon nut	écrou
3	7751350101	Lagerschild	bearing plate	protection de roulement
4	514045	O-Ring	O-Ring	joint torique
5	562501	Gleitringdichtung	pump seal	bague de friction
6	7751750	Lauftrad	impeller	turbine
7	7753150	Pumpengehäuse	pump housing	corps de pompe
7a	506501	Federing	lock washer	rondelle ressort
7b	506000	Sechskantmutter	hexagon nut	écrou

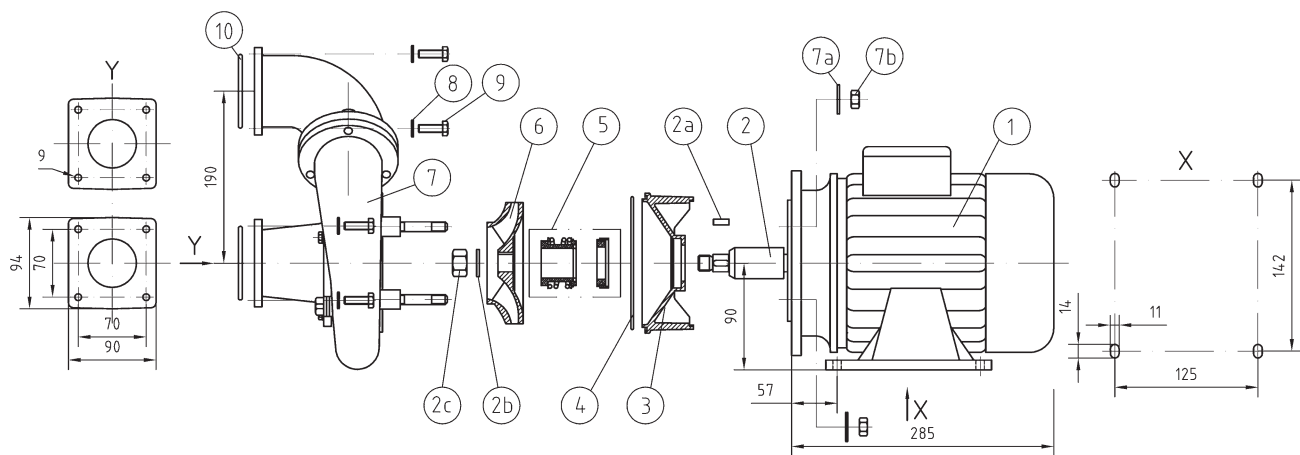
Pumpen mit 2,6 kW, DS / pumps with 2.6 kW rotating current / pompes de 2,6 kW, tri				
Pos.	Art. Nr.: / Code / Réf.	Beschreibung	Description	Description
1	7753250	Motor mit Steckwelle	motor with putting wave	moteur avec axe d'enclenchement
6	510319	Lauftrad	impeller	turbine

Restliche Positionen siehe vorstehende Tabelle.
The other positions are in the preceding table!
Les autres positions se trouvent au tableau précédent!

Bronze Ersatzteile auf Anfrage!
Spare parts of bronze on request!
Pièces de rechange bronze sur demande!

Pumpen mit Gehäusetyp FB 65 kompakt
Pumps with housing type FB 65 compact
Pompes à corps type FB 65 compact

Art. Nr. / code / réf.	Saug-/Druckseite suction/pressure side aspiration/refoulement	I (A) Δ / Y 230V/400V	P (kW)	n (1/min)	U (V)	Q _{max} (m ³ /h)	H _{max} (m)	LpA (db)	m (Kg)
7754250 7754251	Flansch / Flansch flange / flange flasque / flasque	10,8 / 6,2	2,6	2850	3-400	60	20	70	29,2



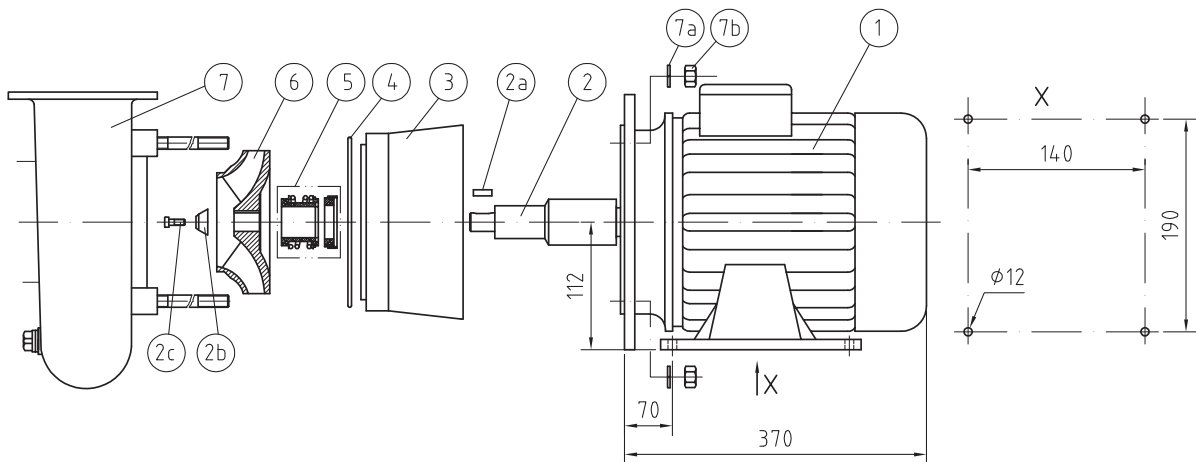
Pumpen mit 2,6 kW, DS / pumps with 2.6 kW rotating current / pompes de 2,6 kW, tri				
Pos.	Art. Nr.: / Code / Réf.	Beschreibung	Description	Description
1	7753250	Motor mit Steckwelle	motor with putting wave	moteur avec axe d'enclenchement
2	7753460	Steckwelle	putting wave	axe d'enclenchement
2a	500490	Paßfeder	feather	ressort ajustage
2b	506404	Fächerscheibe	serrated lock washer	rondelle éventail
2c	506008	Sechskantmutter	hexagon nut	écrou
3	7751350101	Lagerschild	bearing plate	protection de roulement
4	514045	O-Ring	O-Ring	joint torique
5	562501	Gleitringdichtung	pump seal	bague de friction
6	510319	Laufrad	impeller	turbine
7	7621150	Pumpengehäuse	pump housing	corps de pompe
7a	506501	Federing	lock washer	rondelle ressort
7b	506000	Sechskantmutter	hexagon nut	écrou
8	506502	Federing	lock washer	rondelle ressort
9	505015	Sechskantschraube	hexag. head cap screw	vis à six pans
10	514042	O-Ring	O-Ring	joint torique

Restliche Positionen siehe vorstehende Tabelle.
 The other positions are in the preceding table!
 Les autres positions se trouvent au tableau précédent!

Bronze Ersatzteile auf Anfrage!
Spare parts of bronze on request!
Pièces de rechange bronze sur demande!

Pumpen mit Gehäusotyp SB 80
Pumps with housing type SB 80
Pompes à corps type SB 80

Art. Nr. / code / réf.	Saug-/Druckseite suction/pressure side aspiration/refoulement	I (A) Δ / Y 400V/690V	P (kW)	n (1/min)	U (V)	Q _{max} (m³/h)	H _{max} (m)	LpA (db)	m (Kg)
7731050		8,6 / 5,0	4,0	2900	3~400	120	21	71	42,8
7731051									
7741050		12,3 / 7,1	5,5	2900	3~400	140	25	74	51,4
7741051									



Pumpen mit 4 kW, DS / pumps with 4.0 kW rotating current / pompes de 4,0 kW, tri				
Pos.	Art. Nr.: / code / réf.	Beschreibung	description	description
1	531013	Motor	motor	moteur
2	7731350	Steckwelle	putting wave	axe d'enclenchement
2a	500495	Paßfeder	feather	ressort ajustage
2b	7731550141	Befestigungskappe	attachement cap	cône de fixation
2c	505155	Zylinderschraube	cylinder screw	vis à tête
3	7731450101	Lagerschild	bearing plate	protection de roulement
4	514091	O-Ring	O-Ring	joint torique
5	562501	Gleitringdichtung	pump seal	bague de friction
6	7731550	Laufgrad	impeller	turbine
7	7731250	Pumpengehäuse	pump housing	corps de pompe
7a	506505	Federring	lock washer	rondelle ressort
7b	506006	Sechskantmutter	hexagon nut	écrou

Pumpen mit 5,5 kW, DS / pumps with 5.5 kW rotating current / pompes de 5,5 kW, tri				
Pos.	Art. Nr.: / code / réf.	Beschreibung	description	description
1	531014	Motor	motor	moteur
6	7741250	Laufgrad	impeller	turbine

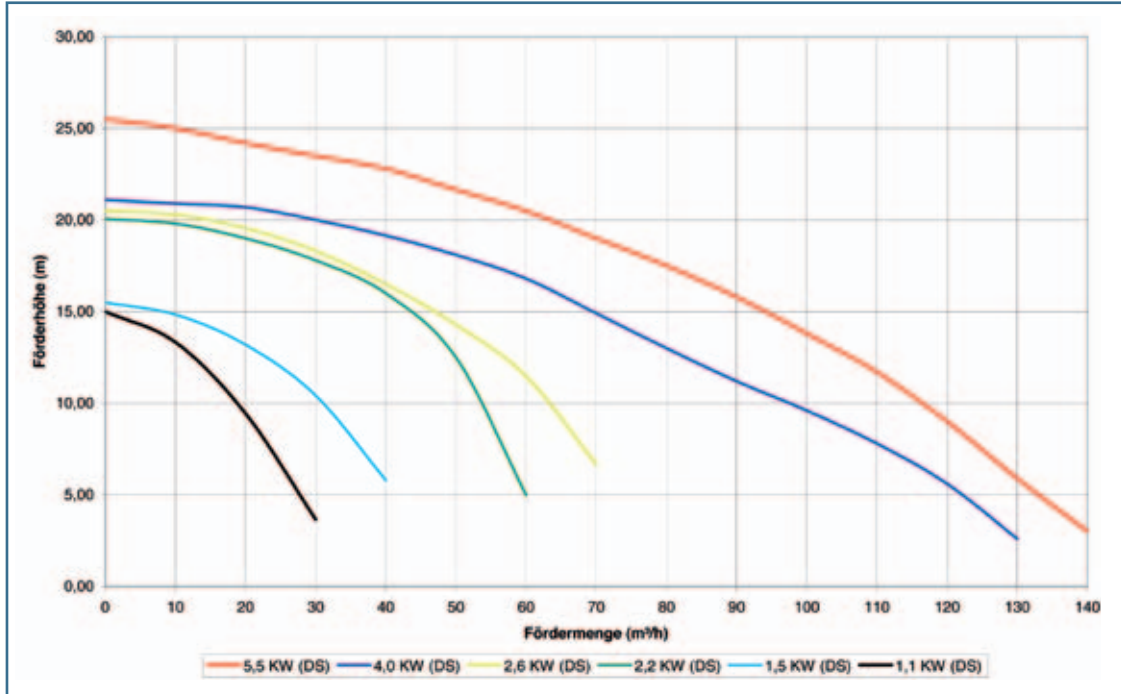
Restliche Positionen siehe vorstehende Tabelle.
The other positions are in the preceding table!
Les autres positions se trouvent au tableau précédent!

Bronze Ersatzteile auf Anfrage!
Spare parts of bronze on request!
Pièces de rechange bronze sur demande!

Kennlinien Pumpen Drehstrommotor

Identity lines pumps three-phase current motor

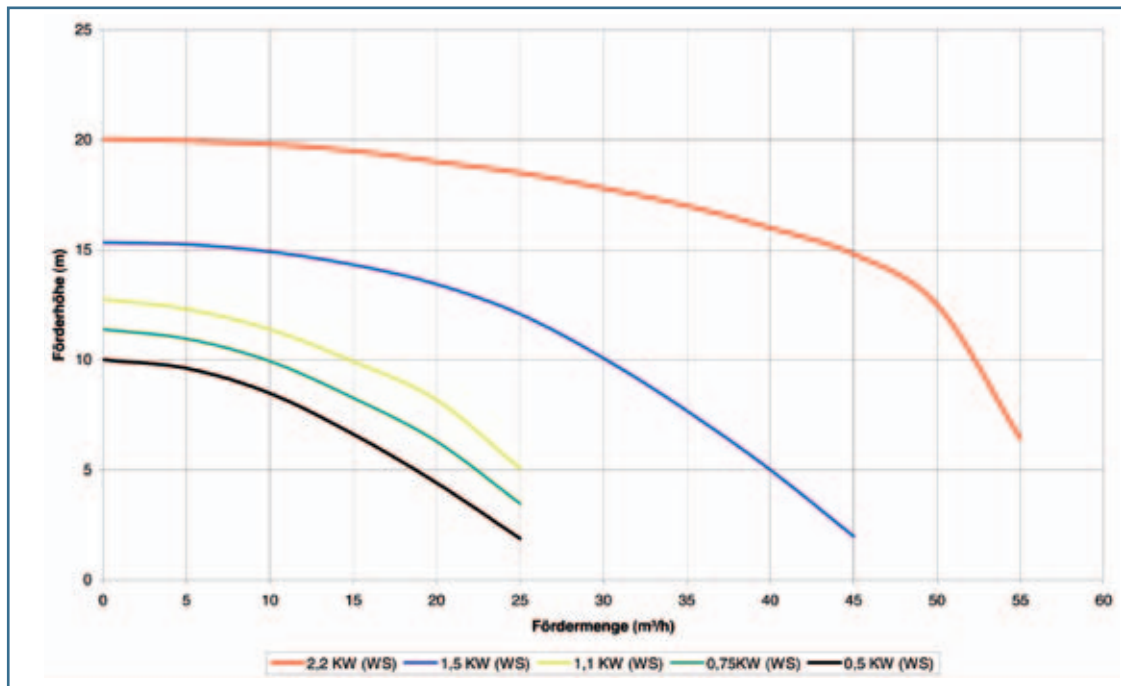
Signalétique de pompe à moteur triphasé

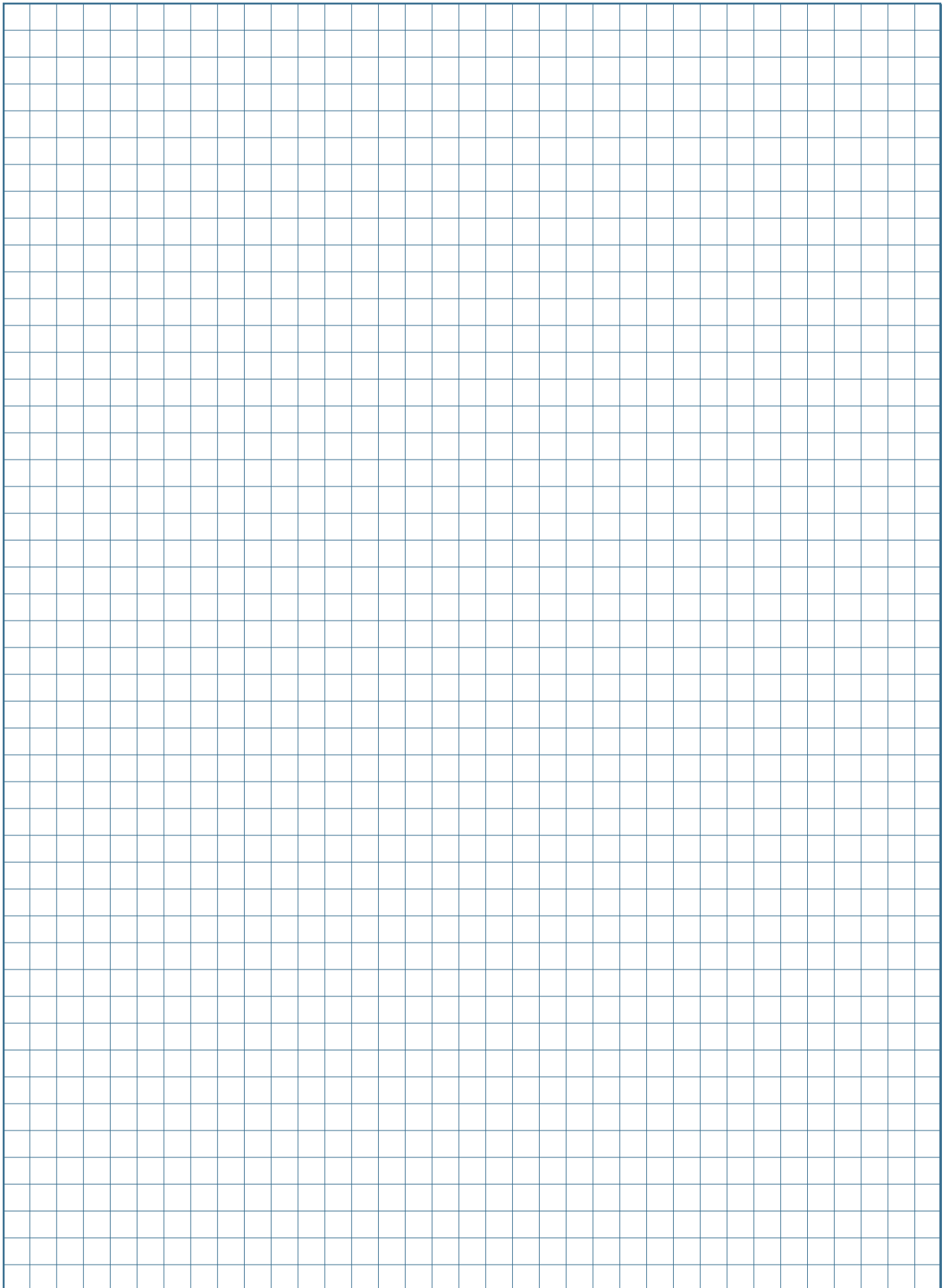


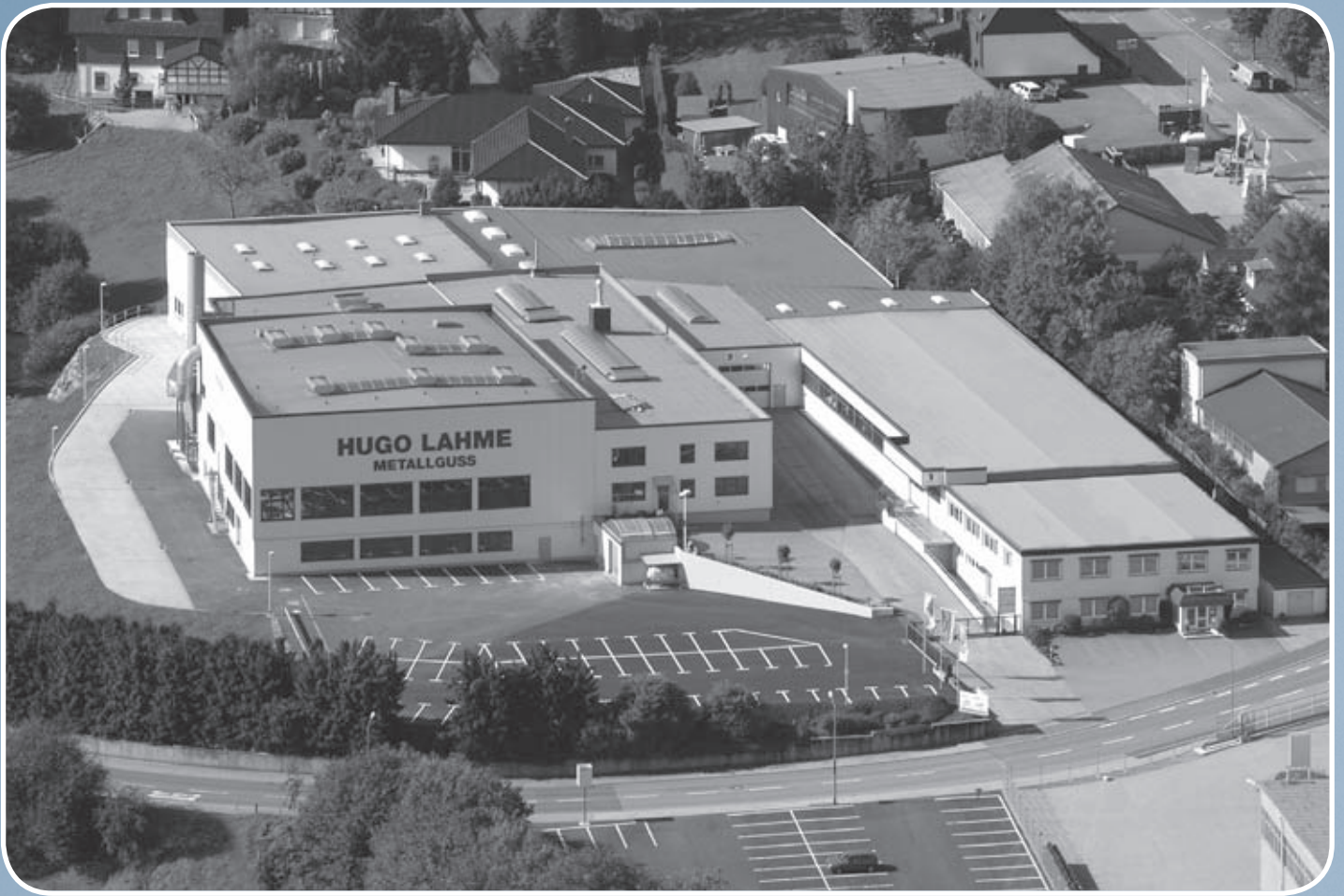
Kennlinien Pumpen Wechselstrommotor

Identity lines pumps alternating current motor

Signalétique de pompe à moteur monophasé





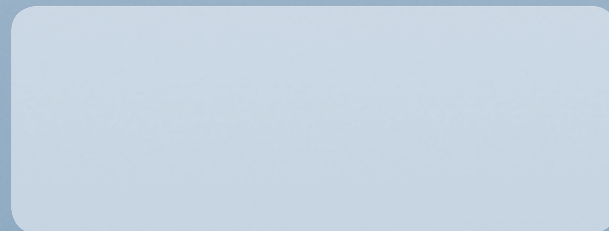


FitStar[®]
a brand of Hugo Lahme GmbH

VitaLightD[®]
a brand of Hugo Lahme GmbH

AllFit[®]
a brand of Hugo Lahme GmbH

SpringFit[®]
a brand of Hugo Lahme GmbH



HUGO LAHME

Perfektion in jedem Element

Kahlenbecker Straße 2 · 58256 Ennepetal · Germany
Telefon +49 (0) 23 33 / 96 96 0 · Telefax +49 (0) 23 33 / 96 96 46
E-Mail: info@lahme.de · Internet: www.lahme.de