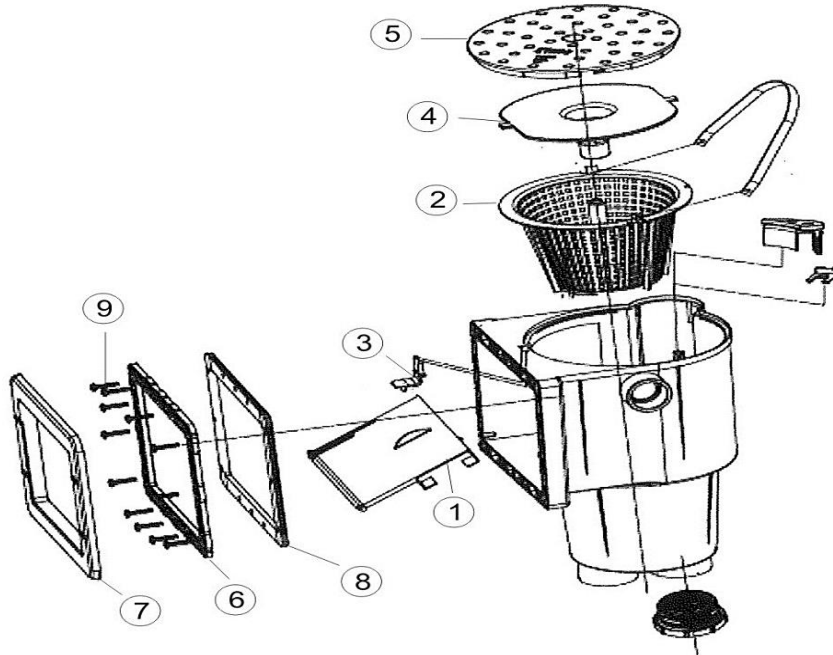


ERSATZTEILLISTE

Produktgruppe: **Skimmer**
Fabrikat: **PRAHER**
Type/Modell: **KS**



Pos.	Art. Nr.	Beschreibung	Stand. I & II	Gran-de I & II	Slim	Code	Preis inkl. 20% MwSt.
1	082800	Skimmerwehr 205 x 140 mm					€ 43,96
2	082801	Skimmerkorb OCEAN,					€ 52,80
3	082802	Anschlag für Skimmerklappe					€ 24,91
4	082803	Saugplatte OCEAN					€ 32,40
5	082804	Skimmerdeckel rund OCEAN,					€ 64,42
6	082805	Flansch, 200 x 250 mm					€ 30,53
7	082806	Blende für Flansch, 218 x 268 mm					€ 32,26
8	082807	Dichtung für Flansch, 200 x 250 mm					€ 41,62
9	082811	Schraube für Flansch, M 5 x 25					€ 7,96