

Bedienungsanleitung für Unterwasserscheinwerfer



Sie sehr geehrter Kunde, haben sich für ein hochwertiges Produkt von MTS entschieden.

Seit 32 Jahren stellen wir Qualitätsprodukte für den Schwimmbadbau und Whirlpooltechnik her. Diese Erfahrungen garantieren Ihnen, dass Sie sich mit dem erworbenen Produkt für ein technisch vollkommenes und sicheres Erzeugnis entschieden haben. Das bestätigt auch die Abnahme des Produktes durch den TÜV.

Die fortschrittliche Technik wird durch das Internationale Patent dieses Produktes bestätigt.

Auf den folgenden Seiten finden Sie neben der Bedienungs- und Einbauanleitung wichtige Hinweise zur Erhaltung und Pflege des von Ihnen ausgewählten Produktes, sowie die verschiedenen Einsatzmöglichkeiten. Nachfolgende Informationen, die für Sie als Betreiber und für den Installateur gedacht sind, sollten Sie sorgfältig lesen.

Viel Freude an diesem Produkt wünscht Ihnen

Ihr MTS-Team

1. Technische Daten

Scheinwerfertyp	:	SSL – Leuchte der Gruppe C (EN 60598-2-18:1989/A2:1991)
Lampentyp	:	PAR / 56 / 12V, 300 W, 25A
Nennspannung	:	12V
Anschluss	:	Anschluss nur an einen geprüften Sicherheitstransformator 230/12V min. 350 VA nach DIN VDE 0570 / EN 61558 (Seite 8)
Schutzklasse	:	III, Schutzkleinspannung
Schutzart	:	IP 68 (staub- und druckwasserfest)
max. Einbautiefe	:	2 m unter dem Wasserspiegel = 0,2 bar
max. zulässige Wassertemperatur t_a	:	max. 35°C
Anschlussleitung	:	HO7RN-F 2 x 4mm ² , standardmäßige Länge 3m
Leitungsausführung	:	fester, wasserdichter unlösbarer Anschluss

Achtung! Der Unterwasserscheinwerfer SSL darf nur im Wasser betrieben werden.

Die Konstruktion des SSL-Scheinwerfers ist in der **Abb.1** dargestellt.

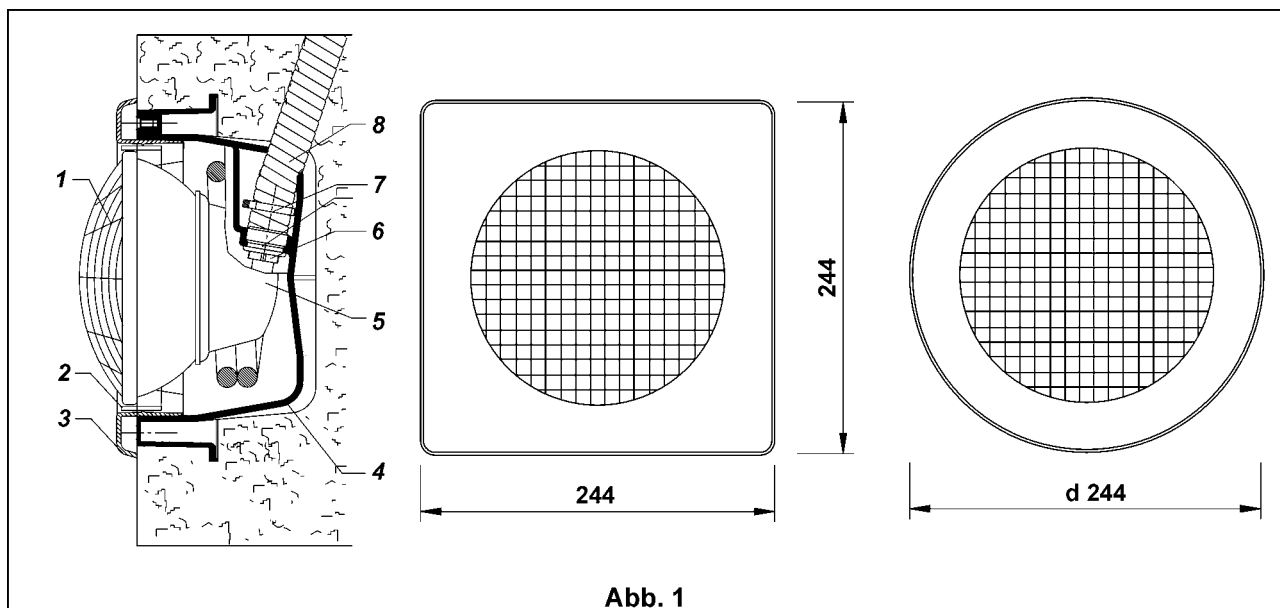


Abb. 1

Bezeichnung zu **Abb. 1**

- 1 SSL-Lampe
- 2 Birnenring
- 3 Blende
- 4 Einbaugehäuse
- 5 Anschlusskappe
- 6 Druckschraube M20x1,5 und Schlauchnippel PG 21
- 7 Schlauchschelle (KS)
- 9 Schutzschlauch

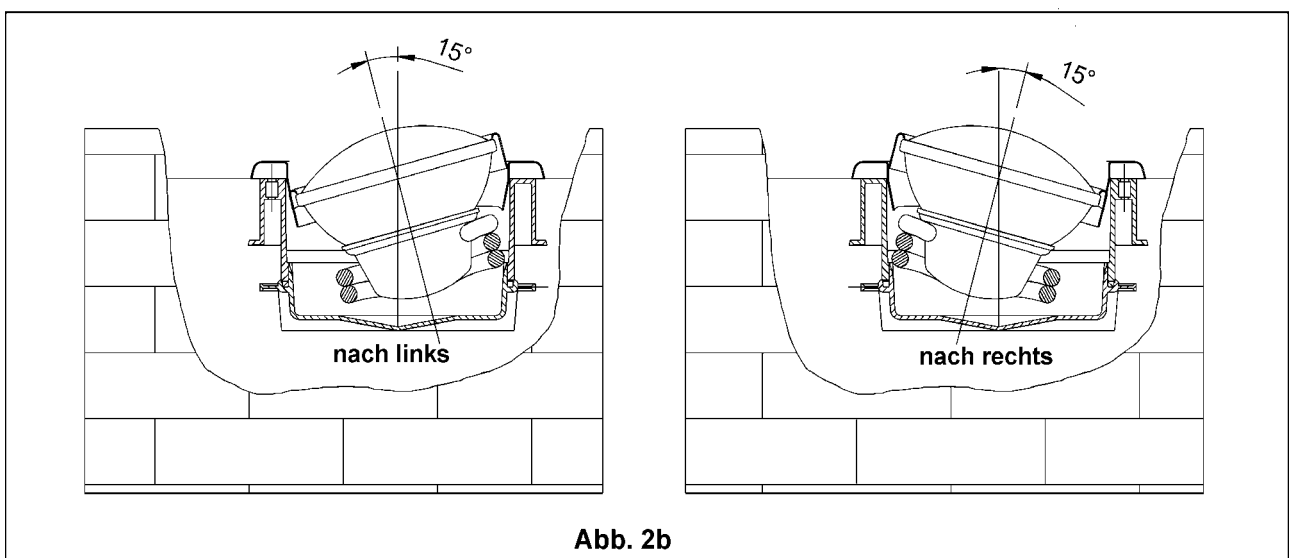
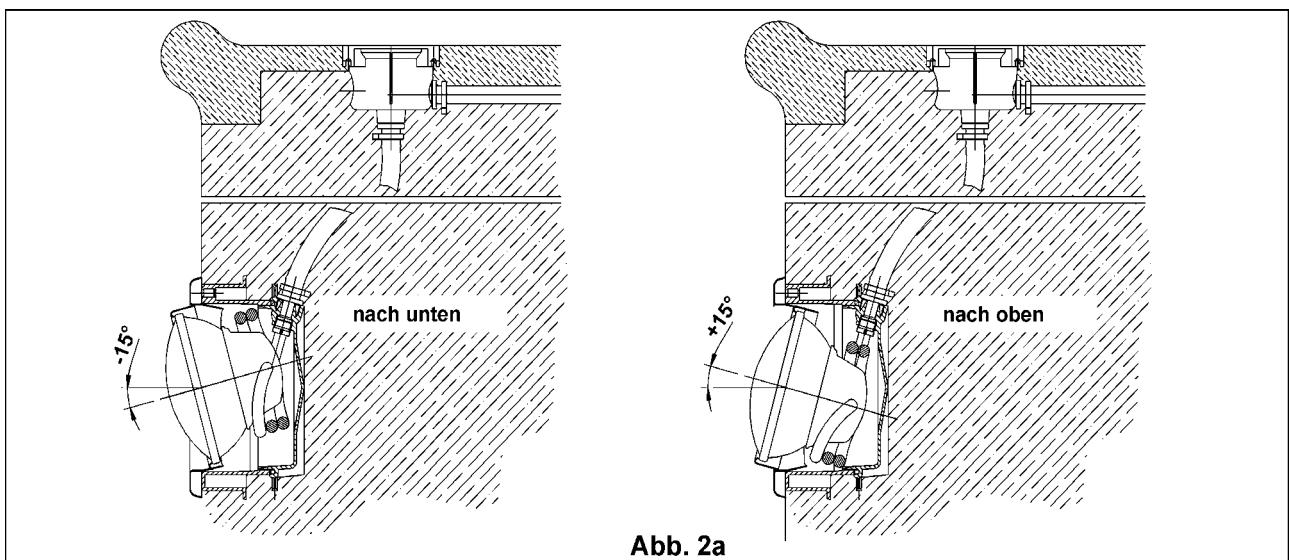
Der SSL-Unterwasserscheinwerfer setzt die richtigen Lichtakzente. Ob als Beleuchtung für Ihr Schwimmbad, den Gartenteich, Bootsanlegesteg oder große Springbrunnen.

Auf folgenden Seiten finden Sie neben der genauen Montageanleitung für Ihren neuen Scheinwerfer auch die Montageanleitung für verschiedene Einbaumöglichkeiten.

Vielleicht sind diese eine Anregung für Sie, durch Licht ein ansprechendes Ambiente zu schaffen.

Dieser Scheinwerfer ist TÜV-geprüft und – wie viele unserer Produkte weltweit patentiert. Der SSL-Unterwasserscheinwerfer ist ausgestattet mit einer leistungsfähigen Pressglaskolbenlampe, in der Reflektor, Frontglas und Glühfaden als eine Einheit verschmolzen sind.

Die Besonderheit des SSL-Unterwasserscheinwerfers ist, dass er sowohl im horizontalen (nach links und rechts) als auch im vertikalen Bereich (nach oben und unten) schwenkbar ist. Dadurch können Sie sehr interessante Lichteffekte in Ihrem Schwimmbecken erreichen. (**Abb. 2a und 2b**)



Der **SSL**-Unterwasserscheinwerfer ist mit verschiedenen Blenden-Typen lieferbar – Sie können den Scheinwerfer mit runder oder quadratischer Blende aus ABS oder mit runder aus Niro(V4A) erhalten.

Blende	Becken mit Angeformter Nische		Betonbecken		vorgefertigte Stahl, Alu- oder Betonbecken mit Folienauskleidung	
	Code	Blende	Code	Blende	Code	Blende
Niro - Blech - Blende	E80331	○	8033	○	8533	○
V4A massiv Gußblende	E80321	○	8032	○	8532	○
ABS - Blende	E80431	○	8043	○	8543	○
		○		○		○
		○		○		○

Um einen einwandfreien und problemlosen Einbau des SSL-Unterwasserscheinwerfers zu gewährleisten, sollten folgende Voraussetzungen gegeben sein:

- ✓ Die maximale zulässige Wassertemperatur von 35°C darf beim Betrieb des Scheinwerfers nicht überschritten werden.
- ✓ Bei Einsatz des SSL-Scheinwerfers ist darauf zu achten, dass der freie Chlorüberschuss den Wert von 0,6mg/l nicht überschreitet und der pH-Wert zwischen 7 und 7,6 liegt, da das Lampenglas durch Ausflockung beschlägt und somit die Leuchtkraft reduziert wird.
- ✓ Der SSL Scheinwerfer darf nur an einen geprüften Sicherheitstransformator (nach VDE 570 / EN 61558, 230/12V) angeschlossen werden. Bei Betrieb des Scheinwerfers mit einem anderen als MTS-Sicherheitstransformator ist zu beachten, dass die Spannung an der Sekundärseite nicht mehr als 12V beträgt. Die optimale Spannung beträgt 11,8V. Zu hohe Spannung kann die Lebensdauer der Lampe deutlich verringern.
- ✓ Bei Betrieb von 2 oder 3 Scheinwerfern mit einem Sicherheitstransformator ist darauf zu achten, dass die gesamte Leistungsaufnahme aller Scheinwerfer die Nennleistung des Sicherheitstransformators nicht überschreitet. Fragen Sie bitte Ihren Elektrofachmann.
- ✓ Die optimale Einbautiefe des Scheinwerfers sollte ca. 50 bis 70 cm unterhalb der Wasseroberfläche liegen.

2. Einbaumöglichkeiten

Zum Einbau in **Betonbecken** wird das Einbaugehäuse fest in der gewünschten Position an der Schalung des auszubetonierenden Beckens (**Abb. 3a**) angebracht. Im Normalfall wird der Einbautopf bündig an der Verschalung angebracht. Bei einem stärkeren Fliesenbelag als 15 mm, muss der Einbautopf entsprechend der später verwendeten Materialstärke aus der Betonoberfläche herauschauen. Das bedeutet, dass die Verschalung so auszusparen ist, dass der Einbautopf entsprechend der benötigten Materialstärke aus der Betonoberfläche herauschaut. (Maß **X**)

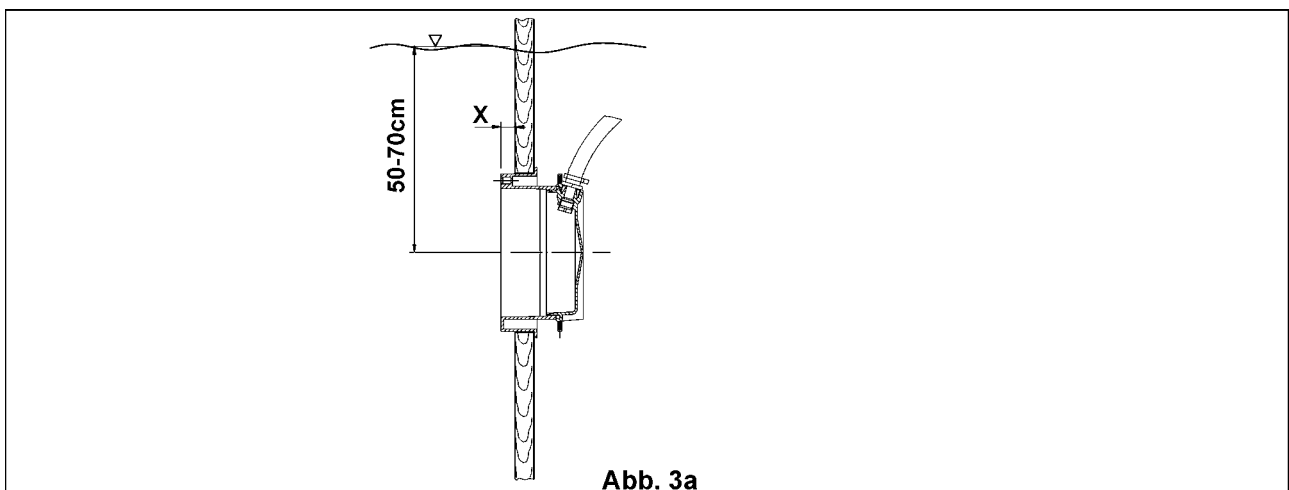
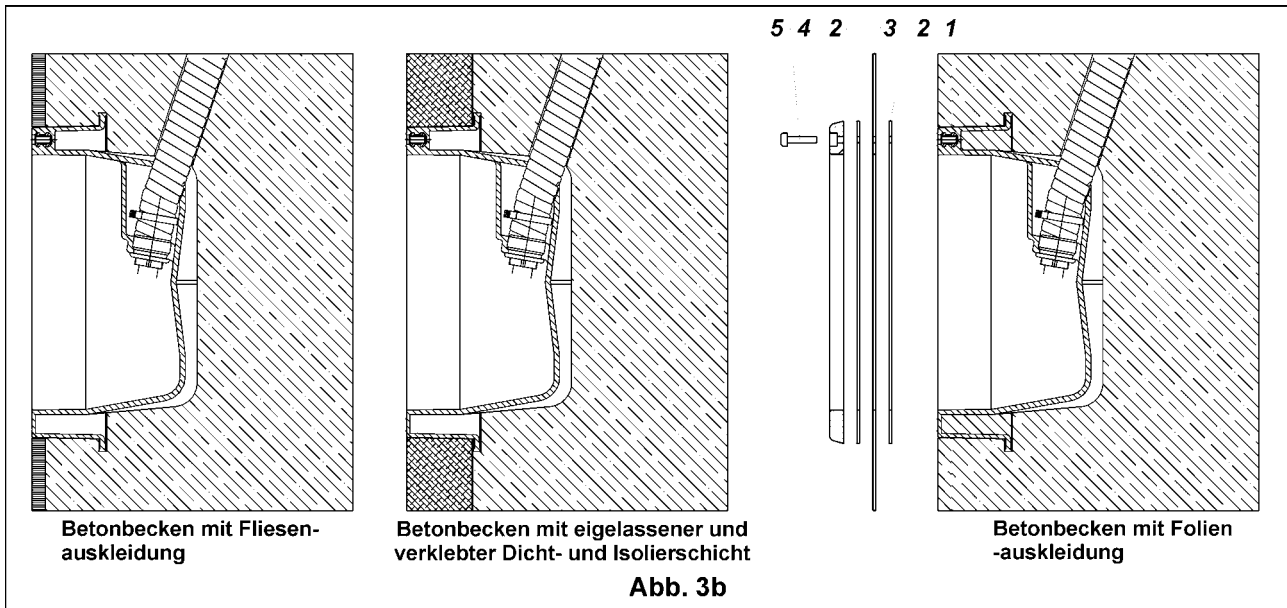


Abb. 3a

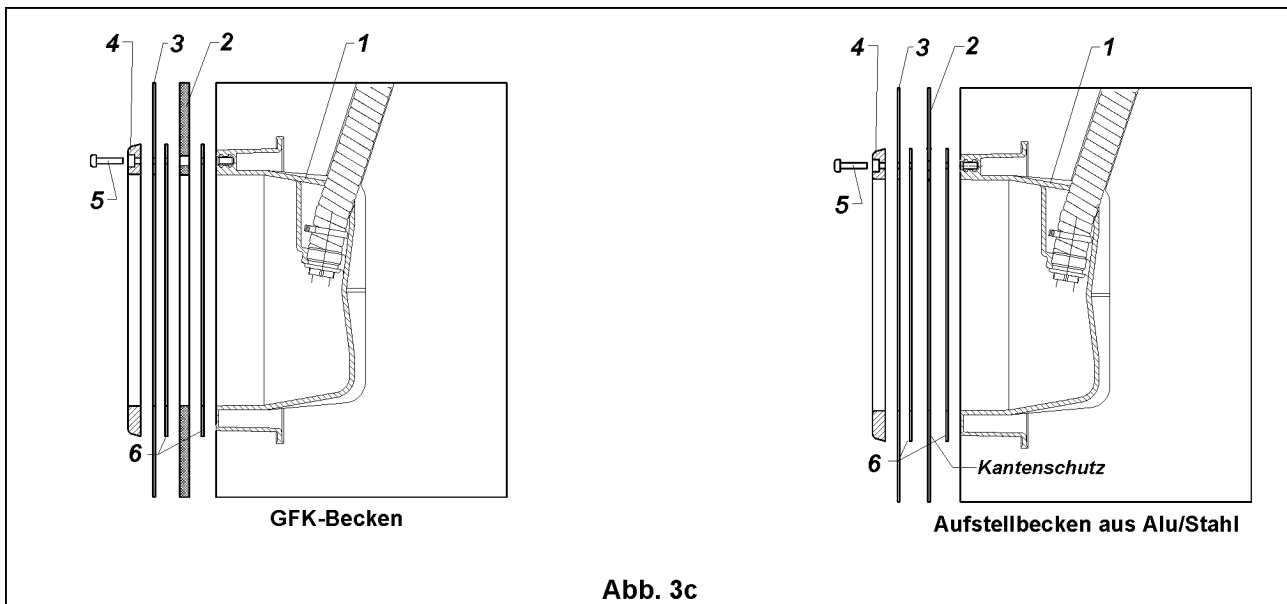
Das bedeutet, dass die Verschalung so auszusparen ist, dass der Einbautopf entsprechend der benötigten Materialstärke in die Verschalung hineinreicht. (Abb. 3b)



Bezeichnung zu Abb. 3b

- 1 Einbautopf
- 2 Flachdichtungen
- 3 Folienauskleidung
- 4 Flansch
- 5 Befestigungsschrauben

Soll der SSL-Unterwasserscheinwerfer in **Aufstellbecken** (Abb. 3c), **vorgefertigte Polyester- oder Holzbecken mit Folienauskleidung** eingebaut werden, wird ein der Größe des Einbautopfes entsprechender Ausschnitt in der Holz- (Abb. 3d) oder Polyesterschale (Abb. 3e) ausgeschnitten.



Bezeichnung zu Abb. 3c

- | | | |
|--------------|-------------------------|---------------------|
| 1 Einbautopf | 2 Beckenwand | 3 Folienauskleidung |
| 4 Flansch | 5 Befestigungsschrauben | 6 Flachdichtungen |

Achtung! Bei Einbau in Schwimmbecken mit Folienauskleidung ist unbedingt darauf zu achten, dass zwei Flachdichtungen (6) verwendet werden. Die Dichtungen sollen die Diffusion der Weichmacher aus der Folie verhindern!

- Um den Einbautopf richtig zu positionieren, nehmen Sie den mitgelieferten Flansch und legen ihn gegen die Innenseite des Beckens. Der Flansch hat zu einfacher Positionierung zwei dreieckige Bohrungen. Diese Bohrungen müssen senkrecht stehen und mit der Spitze des Dreiecks nach oben zeigen.
- Nun markieren Sie die Beckenwand mit einem Stift, den Sie durch die beiden runden Bohrungen links und rechts neben der oberen dreieckigen Bohrung stecken.
- Jetzt können Sie den Flansch beiseite legen und an den markierten Stellen zwei Bohrungen anbringen. Durch diese Bohrungen stecken Sie je eine Schraube, so dass diese an der Außenwand des Beckens herausragen.
- Der Einbautopf wird nun von der Außenseite des Beckens mit Hilfe dieser beiden Schrauben befestigt. Dabei ist darauf zu achten, dass die Bohrungen $\text{Ø } 3,5 \text{ mm}$ am Einbautopf ebenso senkrecht stehen, wie vorher bei dem Flansch und der Schlauchnippel nach oben zeigt.
- Nun legen Sie den Flansch wieder an die Innenseite des Beckens und markieren die restlichen Bohrungen ebenso wie den Ausschnitt für den Einbautopf. Dieser Ausschnitt muss dem Außendurchmesser des Flansches entsprechen (**Holzbecken**). Ist das Becken mit einer Folie ausgekleidet, muss der Ausschnitt in der Folie dem Innendurchmesser des Flansches entsprechen.
- Haben Sie diese Arbeitsgänge erledigt, schneiden Sie die Beckenwand entsprechend ihrer Markierung aus und bohren die Löcher für die Befestigungsschrauben.
- Um den Einbautopf entgültig zu befestigen, brauchen Sie die beiden Flachdichtungen. Bei Becken mit **Folienauskleidung**, schieben Sie eine der Flachdichtungen durch den Ausschnitt für den Einbautopf unter die Folie. Die zweite Flachdichtung wird auf die Folie und unter den Flansch gelegt. Anschließend legen Sie den Einbautopf von der Außenseite gegen das Becken und verschrauben alle vier Teile miteinander. (**Abb. 3d**)

Achtung! Bei Holzbecken mit Folienauskleidung und einer Beckenwandstärke unter 50 mm muss eine entsprechende Unterlage an der Außenseite des Beckens angebracht werden, damit später der Einbautopf bündig mit der Innenseite des Beckens abschließt. (Abb. 3c und 3d)

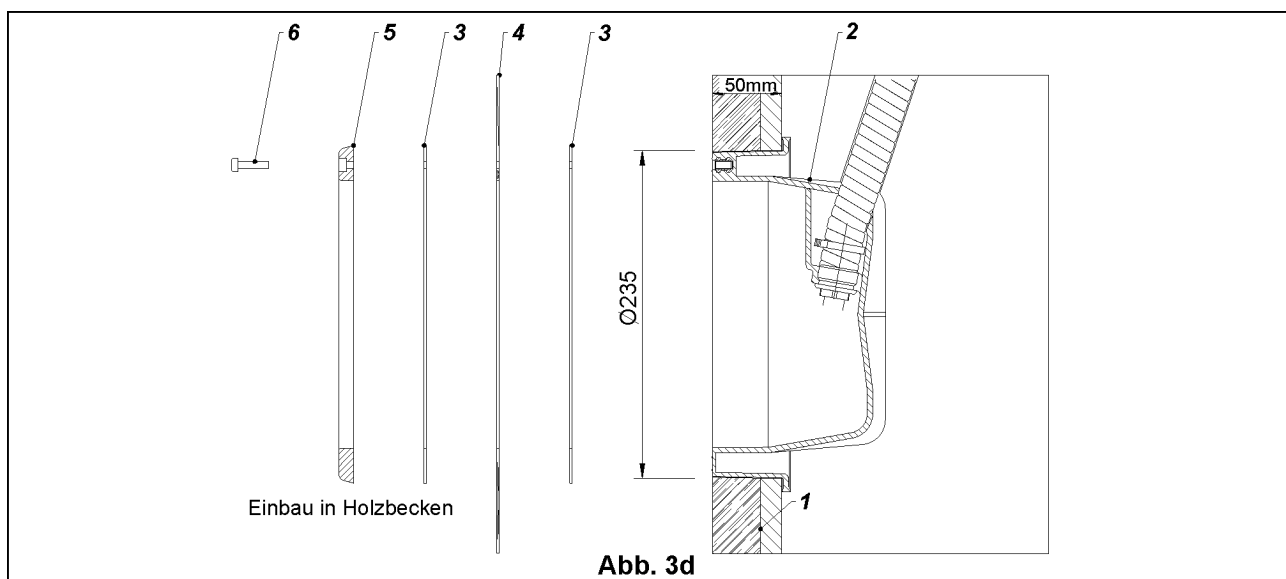


Abb. 3d

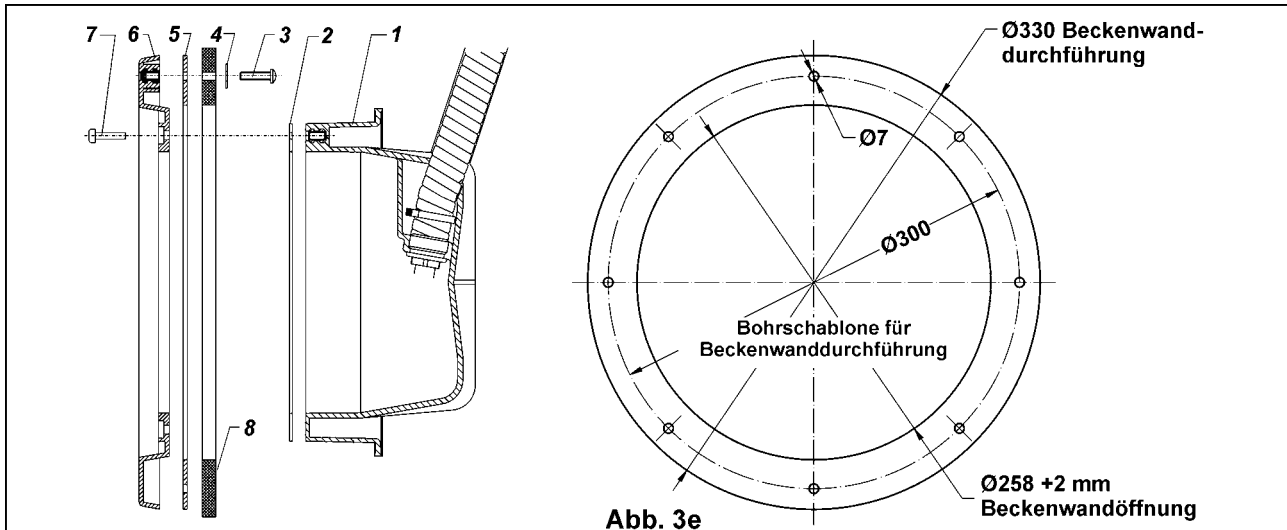
Bezeichnung zu Abb. 3d

- 1 Beckenwand
- 2 Einbautopf
- 3 Flachdichtungen
- 4 Folienauskleidung
- 5 Flansch
- 6 Befestigungsschrauben

Der Einbautopf für den SSL-Unterwasserscheinwerfer kann auch mit einer **Beckenwanddurchführung (Art. Nr. 8570)** befestigt werden (**Abb. 3e**).

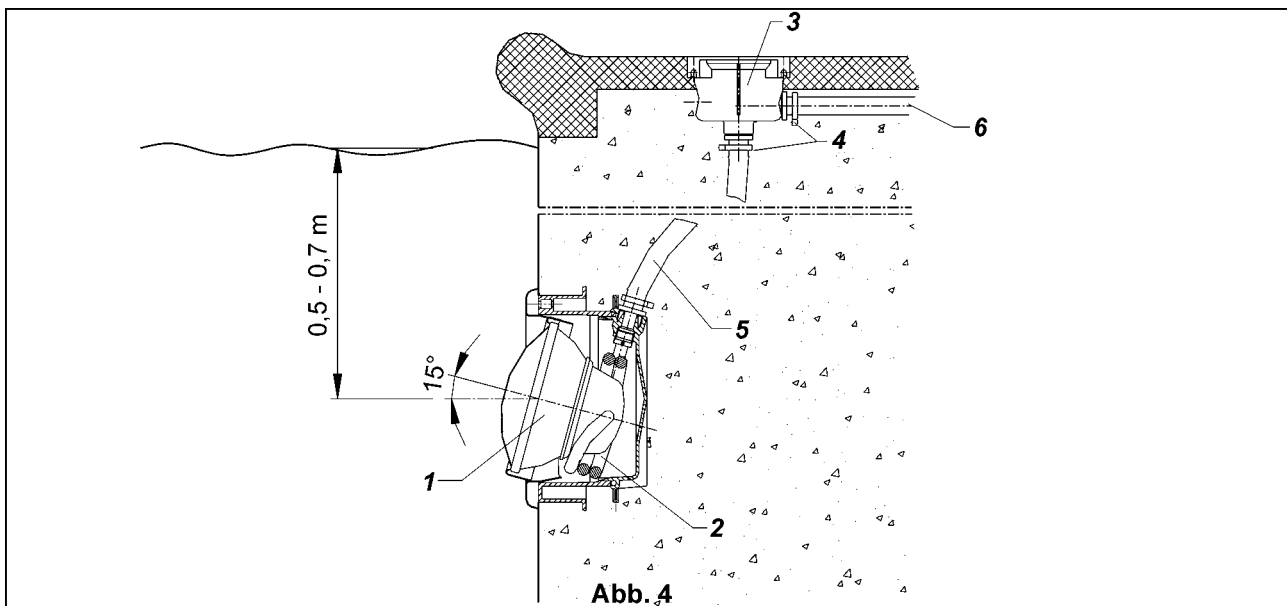
- Dazu wird zuerst ein Ausschnitt von 260mm Durchmesser in der Beckenwand vorbereitet. Um einen genauen Ausschnitt zu bekommen, nehmen Sie die weiße Gummidichtung von der Beckenwanddurchführung ab und legen Sie diese gegen Innenwand des Beckens.
- Nehmen Sie die Dichtung von der Beckenwanddurchführung ab und legen Sie diese gegen die Innenwand des Beckens.

- Nun markieren Sie den Durchmesser der Dichtung ebenso wie die Bohrlöcher. Dann bereiten Sie die Bohrungen in der Beckenwand für die Befestigungsschrauben der Beckenwanddurchführung und den Ausschnitt für den Einbautopf vor. Anschließend schrauben Sie die Beckenwanddurchführung zusammen mit der Dichtung an der Außenseite des Beckens fest.
- Der Einbautopf für den SSL-Unterwasserscheinwerfer wird nun von der Außenseite des Beckens in den dafür vorbereiteten Ausschnitt eingelegt und zusammen mit einer Flachdichtung an der Beckenwanddurchführung festgeschraubt.



Pos	Bezeichnung (Abb. 2e)	Art. Nr.	Stück
1	SSL-UWS Einbaugehäuse	E8540021	1
2	Flachdichtung 232 x 194 x 3 EPDM	E8540023	1
3	Schraube DIN 7985 M6 x 22 V4A	0106106022	8
4	Unterlegscheibe DIN 440 V4a / Ø mm	0163122066	8
5	Dichtung 330/257/3mm EPDM 55°Sh	E857002	1
6	Beckenwanddurchführung ABS cw.	E857001	1
7	Schraube DIN 7985 M6x16 V4a	0106106016	8
8	Beckenwand	----	----

3. Montage des SSL-Unterwasserscheinwerfers



- Der Unterwasserscheinwerfer gehört zu Unterwasserleuchten der Gruppe C (EN 60 598-2-18:1989/A2:1991), d.h. zum Lampenwechsel muss der Scheinwerfer vollständig aus dem Wasser herausgenommen werden.
- Jeder SSL-Scheinwerfer ist serienmäßig mit einer Anschlussleitung HO7RN-F 2 x 4 mm² von 3m Länge ausgestattet. Diese Kabellänge reicht aus, um eine direkte Verbindung zwischen dem Scheinwerfer und der

Kabelanschlusssdose herzustellen. Müssen größere Entfernungen überbrückt werden, bestellen Sie bitte den Scheinwerfer mit längerem Kabel. (bis 20 m möglich)

- Bevor der Scheinwerfer in den Einbautopf gesetzt wird, schieben Sie zunächst die mitgelieferte Gummidichtung und ebenso die beiliegende Druckschraube M20 x 1,5 mm über das Kabel.
- Diese beiden Teile müssen ca. 1,20 m entfernt vom Scheinwerfer auf dem Kabel sitzen, damit die restlich im Einbautopf verbleibende Kabellänge ausreicht, um den Scheinwerfer bei einem späteren Lampenwechsel problemlos über den Beckenrand zu heben **ca. 1,20 m**.

Bezeichnung zu Abb. 4

- | | | | |
|----------|--------------------------------------|----------|--|
| 1 | SSL-Unterwasserscheinwerfer kpl. | 2 | Aufgerolltes Kabel |
| 3 | Kabelanschlusssdose | 4 | Schlauchschnelle |
| 5 | Schutzschlauch mit Scheinwerferkabel | 6 | Schutzschlauch mit Kabel (Zuleitung vom Trafo) |

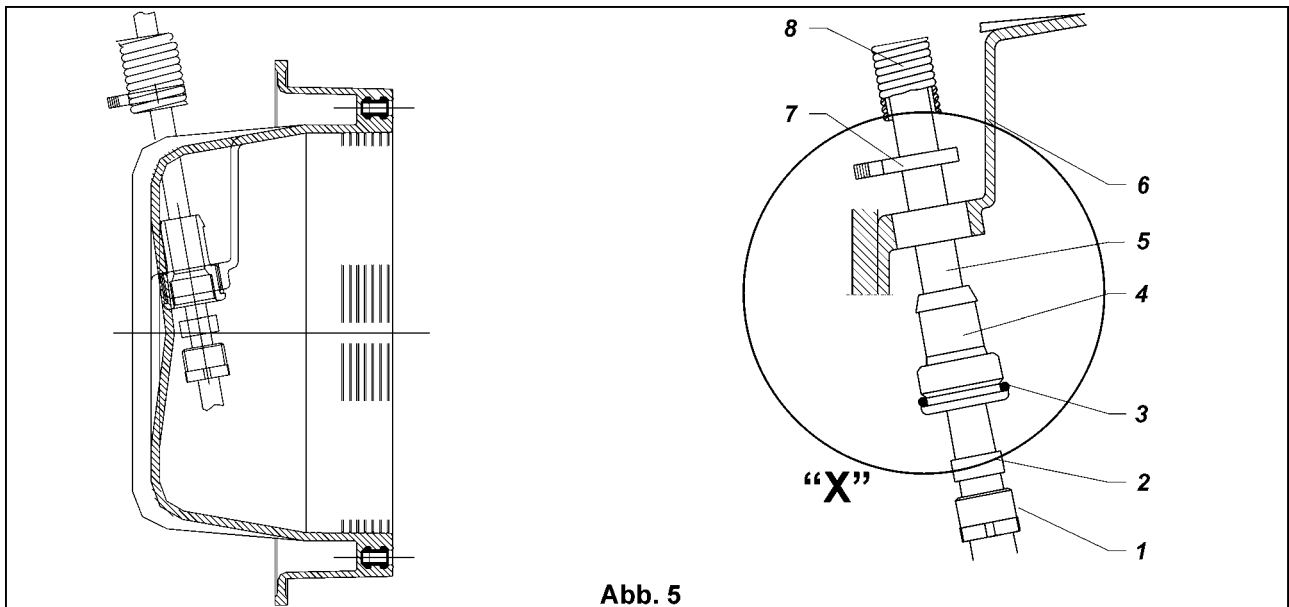


Abb. 5

„X“ weltweit patentiert

Pos	Bezeichnung (Abb. 5)	Art. Nr.	Stück
1	Druckschraube PA 6 20% GF M20x1,5	E8701065	1
2	PG 13,5 Dichtung Gum.18,3 x 11 x 8 mm	E8701062	1
3	O-Ring 20 x 2 mm EPDM 70°Sh schwarz	0601902020	1
4	SSL Schlauchnippel ABSchw PG 21x20	E85400211	1
5	Kabel 2 x 4 HO7 RNF oliv konf. 3m	E8040033	1
6	SSL UWS Einbauegeh.ABSchw 8xM6 Gew.	E8540021	1
7	Schlauchschnelle Snapper KS SNP22	0331022527	1
8	Schutzschlauch spiralver. 20x26mm PVC w	0317620026	1

- Nun führen Sie das Kabel von innen durch den eingeschraubten Schlauchnippel im Einbautopf und zwar bis zu der Stelle, an welcher die Gummidichtung sitzt.
- Die Gummidichtung wird in die Bohrung im Schlauchnippel gesteckt und mit der dafür vorgesehenen Druckschraube M20 x1,5 festgeschraubt. Damit ist die Kabeldurchführung am Einbautopf abgedichtet.
- Das im Einbautopf verbleibende Kabelstück rollen Sie auf und lassen es hinter dem Scheinwerfer im Einbautopf liegen.
- Zur Befestigung der Blende bei öffentlichen Schwimmbecken verwenden Sie bitte zwei selbstschneidende Schrauben DIN 7981 V4A 4,8x16 (alte Ausführung DIN 7985 V4A M6x25) außen am Einbautopf. Auf der Rückseite der Blende befinden es sich zwei Markierungen, bohren Sie an diesen Stellen je eine Bohrung mit 5 mm Durchmesser. (siehe Abb. 10-Markierung „Y“)
- Um das Kabel vor Beschädigungen zu schützen, muss ein Schutzschlauch darüber geschoben werden. Den Schutzschlauch schneiden Sie bitte in der Länge zu, die benötigt wird, um den Abstand zwischen dem

Einbautopf und der Kabelanschlussdose zu überbrücken. Danach wird der Schutzschlauch über das Kabel gezogen um am Schlauchnippel des Einbautopfes mit Hilfe der Schlauchschelle befestigt.

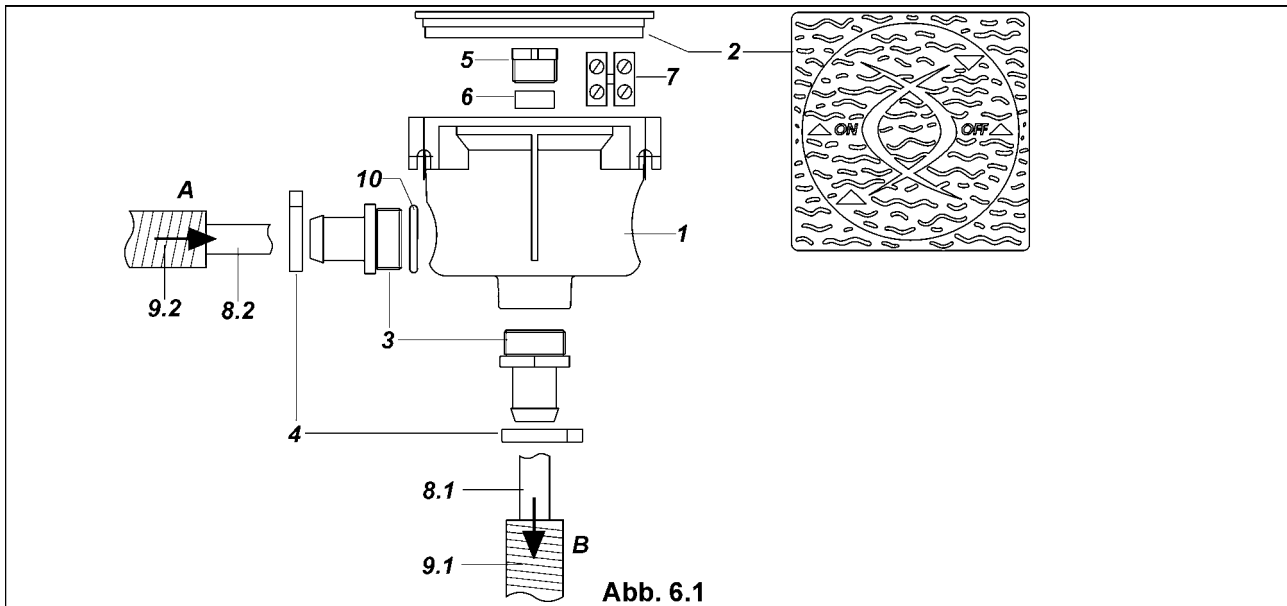


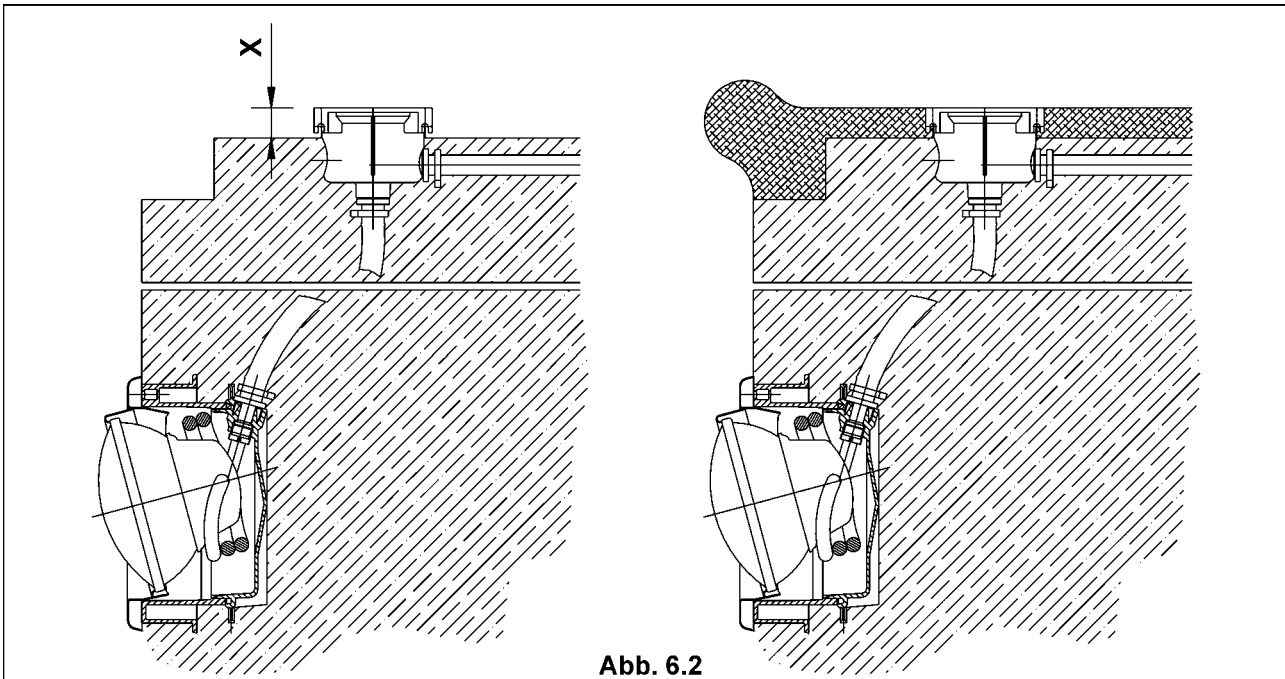
Abb. 6.1

- A** Versorgungskabel vom Sicherheitstransformator bis zur Kabelanschlussdose
B von der Kabelanschlussdose zum SSL-Scheinwerfer

Pos	Bezeichnung (Abb. 6.1)	Art. Nr.	Stück
1	KAD Gehäuse ABSchw PG 29/21/13,5	E870101	1
2	KAD Deckel ABSchw	E870102	1
3	SSL Schlauchnippel ABSchw PG 21x20	E80400201	2
4	Schlauchschelle Snapper KS SNP22	0331022527	2
5	PG 13,5 Druckschraube PA 6 20% GF	E8701065	1
6	PG 13,5 Dichtung Gum.18,3x11x8	E8701062	1
7	Lüsterklemmleiste elast. 2x 10qmm	E8701010	2
8.1	Kabel 2 x 4 HO7 RNF oliv konf. 3m	E8040033	1
8.2	SSL-Spezialkabel HO7RN-F 2x4mm ²	0610924008	----
9.1	Schutzschlauch spiralver. 20x26mm PVC w	0317620026	1
9.2	Schlauch PVC, spiralverstärkt 20 x 26 mm	0317620026	----
10	O-Ring 24x3 EPDM 55Sh weiß	0601802430	1

- Um das Kabel (8.1) an der Kabelanschlussdose zu befestigen, nehmen Sie je einen der mitgelieferten Schlauchnippel (3) und Schlauchschelle (4) aus der Kabelanschlussdose heraus und befestigen den Schlauchnippel an der unteren Seite der Kabelanschlussdose (1).
- Nachdem das Anschlusskabel durch den Schlauchnippel in die Anschlussdose geschoben wurde, wird der Schutzschlauch (9.1) genauso wie am Einbautopf über den Schlauchnippel gestülpt und mit der Schlauchschelle (4) befestigt. (Abb. 6.1 und 6.2)
- Achtung! Bei der Montage des Schutzschlauches auf den Schlauchnippel ist darauf zu achten, dass der Schutzschlauch nur axial auf den Schlauchnippel gesteckt wird. Auf keinem Fall den Schutzschlauch drehend montieren, um das unbeabsichtigte Lösen des Schlauchnippels zu vermeiden.**
- Jetzt ist der Scheinwerfer mit der Kabelanschlussdose verbunden und muss die Verbindung zum Sicherheitstransformator hergestellt werden. Dazu verwenden Sie eine HO7RN-F 2 x 4 mm² (8.2) Leitung. Dieser Anschluss wird genauso hergestellt, wie der Anschluss zwischen dem Scheinwerfer und der Kabelanschlussdose. Die dazu benötigten Teile finden Sie in der Kabelanschlussdose.
- Ist die Entfernung zwischen der Kabelanschlussdose und dem Sicherheitstransformator größer als 10 m, müssen Sie ein Kabel mit größerem Querschnitt (z. B. 2 x 6 mm²) verwenden. Dazu befindet sich an der Kabelanschlussdose ein PG21 Gewinde, in welches das größere Kabel eingeschraubt werden kann.
- Muss ein Kabel mit einem noch größeren Querschnitt verwendet werden, befindet sich zu dessen Befestigung ein PG29-Gewinde mit Sollbruchplatte an der Kabelanschlussdose.

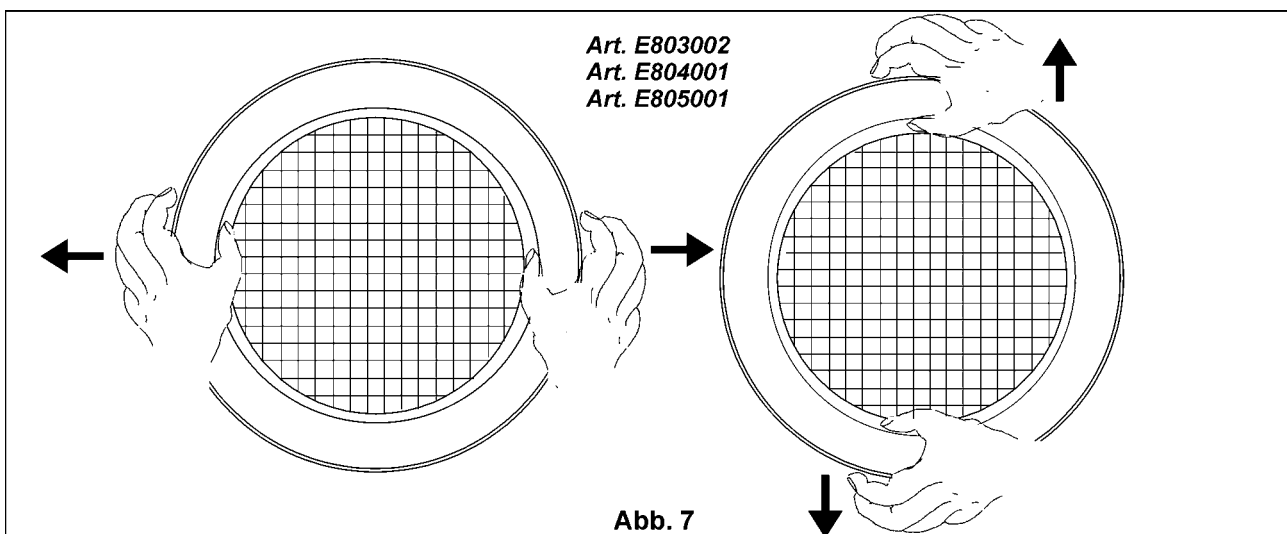
- Nach Fertigstellung der Elektroanschlüsse, muss die Kabelanschlussdose unbedingt mit dem Dichtungskitt (MTS Art. Nr. 8706) aufgefüllt werden, damit sich kein Schwitzwasser in der Kabelanschlussdose bilden kann und die Kontaktkorrosion verhindert wird.
- Die Kabelanschlussdose wird normalerweise bündig am Rande des Beckens angebracht. Bei einem Belag muss die Kabelanschlussdose entsprechend der später verwendeten Materialstärke des Belags „X“ (Abb. 6.2) aus der Betonfläche herauschauen.



4. Verstellung des SSL-Scheinwerfers

Der SSL-Unterwasserscheinwerfer lässt sich sowohl horizontal wie auch vertikal um jeweils $\pm 15^\circ$ verstellen. (**Abb. 2a und 2b**) Diese Verstellung können bei Scheinwerfern mit ABS-Blenden (Art. E804001, Art. E805001) und Edelstahlblenden (Art. E803002) mit einem Daumendruck erreichen. (**Abb. 7**)

- Nehmen Sie den Scheinwerfer aus dem Topf heraus.
- Nun können Sie den Scheinwerfer durch leichten Druck mit den Daumen in die von Ihnen gewünschte Richtung einstellen. (nach links oder rechts bzw. nach oben oder unten)
- Wenn Sie den gewünschten Winkel eingestellt haben, setzen Sie den Scheinwerfer wieder in den Einbautopf.



- Bei Scheinwerfern mit Blenden aus Edelstahl Art. E803001 verstellen Sie den Leuchtwinkel indem Sie einen kleinen Schraubendreher zwischen Birnenring und Blende ganz genau in die Mitte der 90° Teilung stecken.

- Wenn der Leuchtwinkel nach oben verstellt werden soll, stecken Sie den Schraubendreher an der Oberkante ein. Die Leuchtwinkelverstellung nach unten, links oder rechts wird erreicht indem Sie den Schraubendreher entsprechend einstecken.
- Der Schraubendreher rastet in eine Nut ein; nach mehrmaligen Wiederholen dieses Vorgangs ist der gewünschte Leuchtwinkel eingestellt.

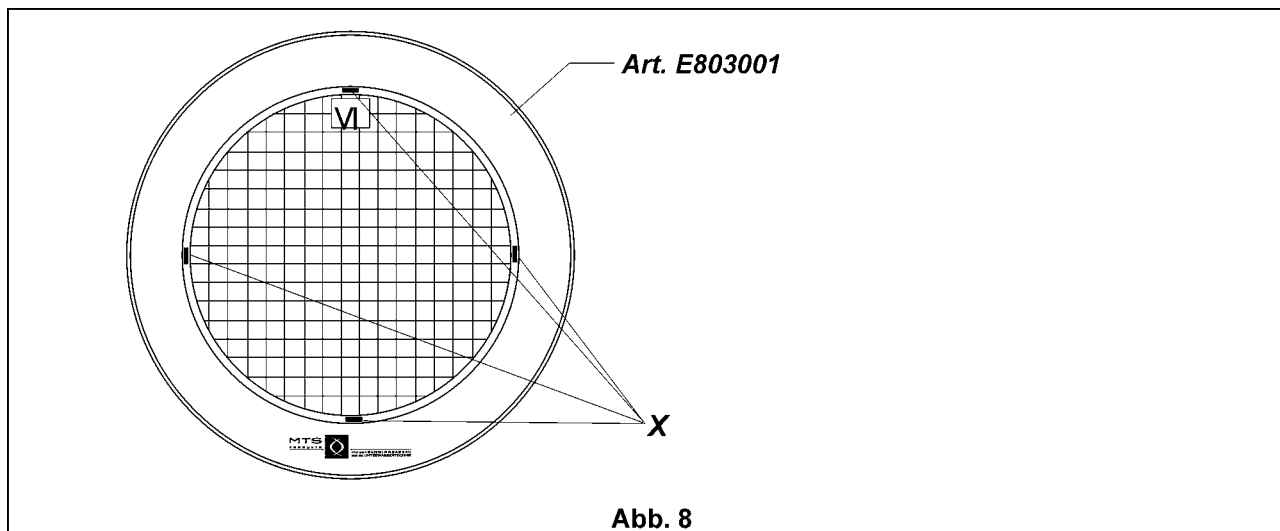


Abb. 8

zu Abb. 8 (X) an den Stellen den Schraubendreher ansetzen

5. Anschluss an das Netz

Der Unterwasserscheinwerfer darf nur an einen geprüften Sicherheitstransformator nach VDE 0570 / EN 61558 angeschlossen. Wir empfehlen Ihnen die MTS-Sicherheitstransformatoren 350, 700 und 1050 VA.

5.1 Technische Daten der MTS-Transformatoren:

Typ	Sicherheitstransformatoren für Schutzkleinspannung 12V nach VDE 0570/EN 61558, (bedingt kurzschlussfest)
Schutzklasse	II (ohne Schutzleiteranschluss)
Schutzart	IP 65 (staubdicht und strahlwassergeschützt)
Primärspannung	230 V, 50 / 60 Hz
max. Umgebungstemperatur	die Umgebungstemperatur sollte 25°C nicht überschreiten. Die max. zulässige Umgebungstemperatur beträgt 35°C

Transformator	350 VA	700 VA	1050 VA
Art. Nr.	8913	8914	8916
Ausgänge / Anzahl	1	2	3
Spannung / sekundär	1 x 12 V 1 x 13 V 1 x 14 V	2 x 12 V 2 x 13 V 2 x 14 V	3 x 12 V 3 x 13 V 3 x 14 V
Strom / sekundär	1 x 25 A	2 x 25 A	3 x 25 A
max. Ausgangsleistung	max. 1 x 300 W	max. 2 x 300 W	max. 3 x 300 W
Sicherung / primär	2 AT	3,15 AT	6,3 AT
Überlastungsschutz	Abschaltung ab 130°C	Abschaltung ab 130°C	Abschaltung ab 130°C
Netzanschluss	festangeschlossen	festangeschlossen	festangeschlossen

Anzahl der Scheinwerfer	1	2	3
-------------------------	---	---	---



Achtung! Da der Wert des Ausgangsstromes auf 25A begrenzt ist und Nennstrom eines SSL-Scheinwerfers 25A beträgt, darf an jedem Ausgang des Transformators nur ein SSL-Scheinwerfer angeschlossen werden.

In der Netzzuleitung muss eine allpolige Trennvorrichtung mit einer Kontaktöffnung von 3 mm und ein FI-Schutzschalter ($I_{\Delta N} \leq 30 \text{ mA}$) vorgesehen werden.



Achtung! Die Planung und alle Installationsarbeiten sind nur unter Beachtung aller Vorschriften und Normen durch einen konzessionierten Elektrofachmann durchzuführen.

Die erhöhten Ausgangsspannungen 13V bzw. 14V der Transformatoren kompensieren die Spannungsverluste auf den Sekundärleitungen.

Bei Elektroleitungen von 4 mm² und bei einer Stromstärke von 25A beträgt der Spannungsverlust 0,22 V/m Leitungslänge.

Bei der Planung der Elektroanschlüsse ist darauf zu achten, dass keine höhere Spannung als 12V an dem angeschlossenen SSL-Unterwasserscheinwerfer anliegt, was eine Reduzierung der Lebensdauer der Lampe zur Folge hat.

6. Wartung und Lampenwechsel (Abb. 9)

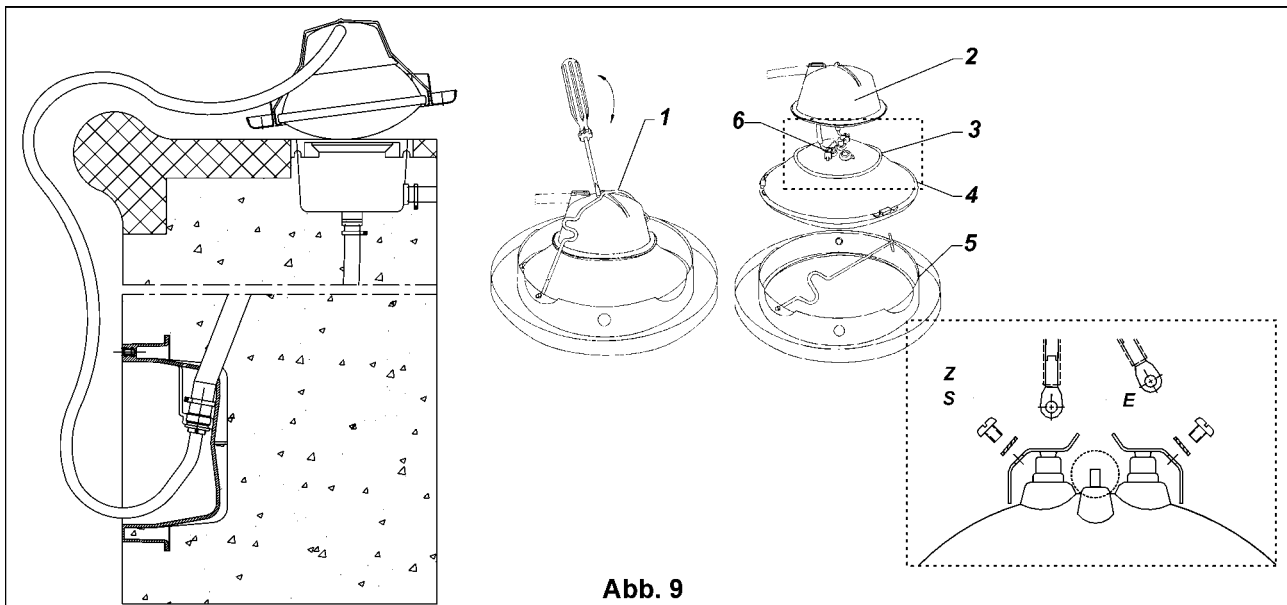


Abb. 9

Der SSL-Unterwasserscheinwerfer ist wartungsfrei und die einzigen Verbrauchsteile sind nur die Lampe und der O-Ring (3)

Um eine neue Lampe einzusetzen, nehmen Sie den Scheinwerfer aus dem Einbautopf heraus und legen ihn auf den Beckenrand. (Abb. 9)

- Mit einem Schraubendreher kippen Sie den Edelstahlspannbügel (1) von der Elektroanschlusskappe (2). Vor Ihnen liegt jetzt die Lampe (4) mit zwei Elektroanschlüssen (6).
- Lösen Sie die beiden Anschlussschrauben (S) und entnehmen Sie die defekte Lampe. Auf die neue Lampe setzen Sie **zuerst den O-Ring (3)**, dann befestigen Sie mit zwei Schrauben die Kabelanschlüsse an der Lampe.
- Verwenden Sie gegen evtl. Lockerung der Schraubanschlüsse die beiliegenden Zahnscheiben (Z). Der empfohlene Drehmoment für die Schrauben beträgt 1,3 Nm \pm 0,3 Nm. Achten Sie auf den **korrekten Sitz** der Lampe in der Blende (5). (Abb. 10)
- **Bei Lampenwechsel achten Sie bitte auf den zwischen den beiden Schraubanschlüssen befindlichen Einspritzpunkt (E). Dieser darf nicht beschädigt werden – bei Beschädigung wird die Lampe unbrauchbar!**

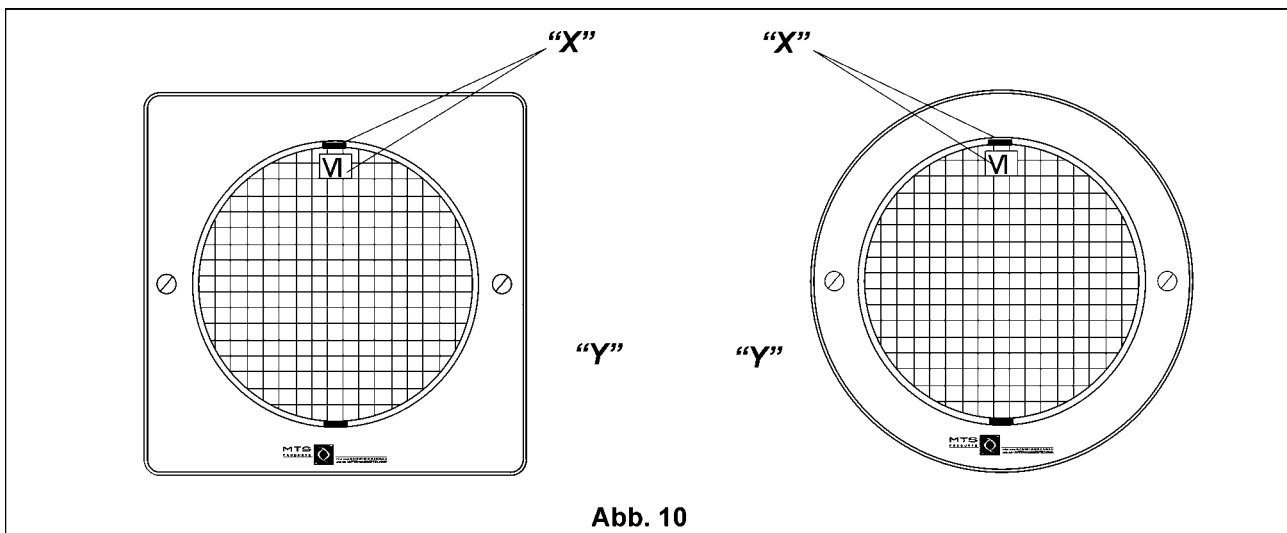


Abb. 10

- Sie finden auf der Vorderseite der Lampe ein Symbol (X), das mit der Einrasterung der Blende übereinstimmen muss. Die Lampe ist nun richtig positioniert.
- Nun kippen Sie den Edelstahlbügel wieder über die Elektroanschlusskappe.
- **Achten Sie darauf, dass der Federbügel in die Nut einrastet und in dieser Position bleibt.**
- Um den Scheinwerfer zu kontrollieren, tauchen Sie den Scheinwerfer ins Wasser und schalten ihn an. Wenn keine Luftblasen aufsteigen, ist der Lampenwechsel ordnungsgemäß vorgenommen worden.
- Jetzt können Sie den Scheinwerfer wieder in die Nische montieren. Wickeln Sie dazu das ca. 1m lange Kabel auf und stecken Sie es zusammen mit dem Scheinwerfer in das Einbaugeschäuse.
- Zur Befestigung der Blende bei öffentlichen Schwimmbecken verwenden Sie bitte zwei selbstschneidende Schrauben 4,8 x 16 mm außen am Einbautopf (Y)

7. Wartung / Reparaturen

Durch unsere langjährige Erfahrung im Unterwasserscheinwerferbau – 35 Jahre sprechen hier für sich – bieten wir Ihnen ein qualitativ hochwertiges Produkt.

Wenn dennoch einmal der seltene Fall eines Fehlers eintritt, ist es gut zu wissen, was zu tun ist.

Nachfolgend haben wir einige Fehlerbeispiele aufgeführt und dazugeschrieben, wie der Fehler zu beheben ist.

Scheinwerfer leuchtet nicht:

- Bitte überprüfen Sie zuerst die Haussicherung (Automat) bzw. den FI-Schutzschalter
- Ist die Haussicherung in Ordnung, prüfen Sie bitte die Sicherungen am Transformator und in gegebenen Fall ersetzen Sie diese.



Die Sicherungen am Transformator dürfen nur im Spannungslosen Zustand ersetzt werden. Der Transformator muss vom Netz (230V / N) getrennt werden (Sicherungsautomat ausschalten, FI-Schutzschalter auslösen)

Die defekten Sicherungen dürfen nur mit originalen Sicherungen (siehe Tabelle / Seite 9) ersetzt werden.

Wenn die Haussicherung bzw. die Sicherung im Sicherheitstransformator in Ordnung sind, besteht die Möglichkeit, dass sich der Transformator durch den eingebauten Temperaturschalter, der den Transformator bei Überhitzung oder Überlastung abschaltet, ausgeschaltet hat.

Sollte dies der Fall sein, gehen Sie bitte wie folgt vor:

- Transformator primärseitig vom Netz trennen
- Die Fehlerquelle beseitigen
- Nach einer Abkühlzeit von 30 Minuten ist der Transformator wieder einsatzbereit.

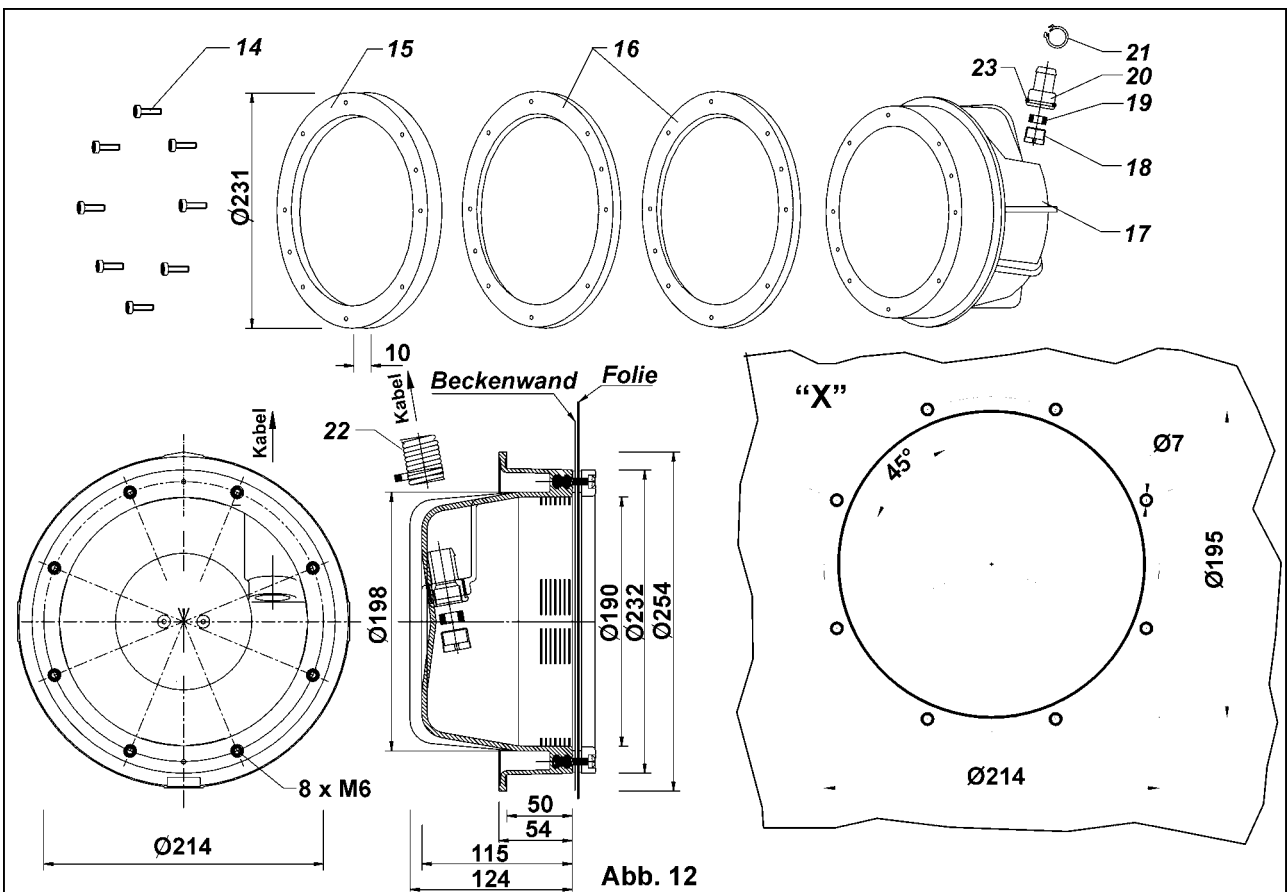
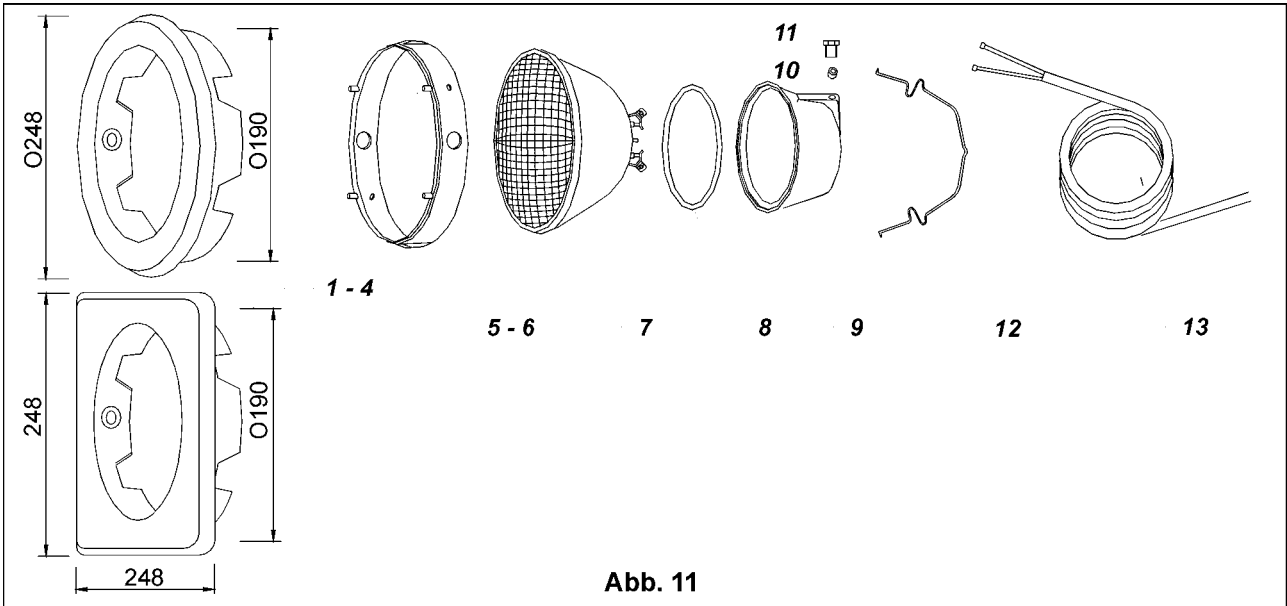


Achtung! Die oben genannten Arbeiten dürfen nur von einem Elektrofachmann unter Beachtung aller Sicherheits- und VDE-Bestimmungen durchgeführt werden.

Das Leuchtmittel (Lampe) im Scheinwerfer ist defekt.

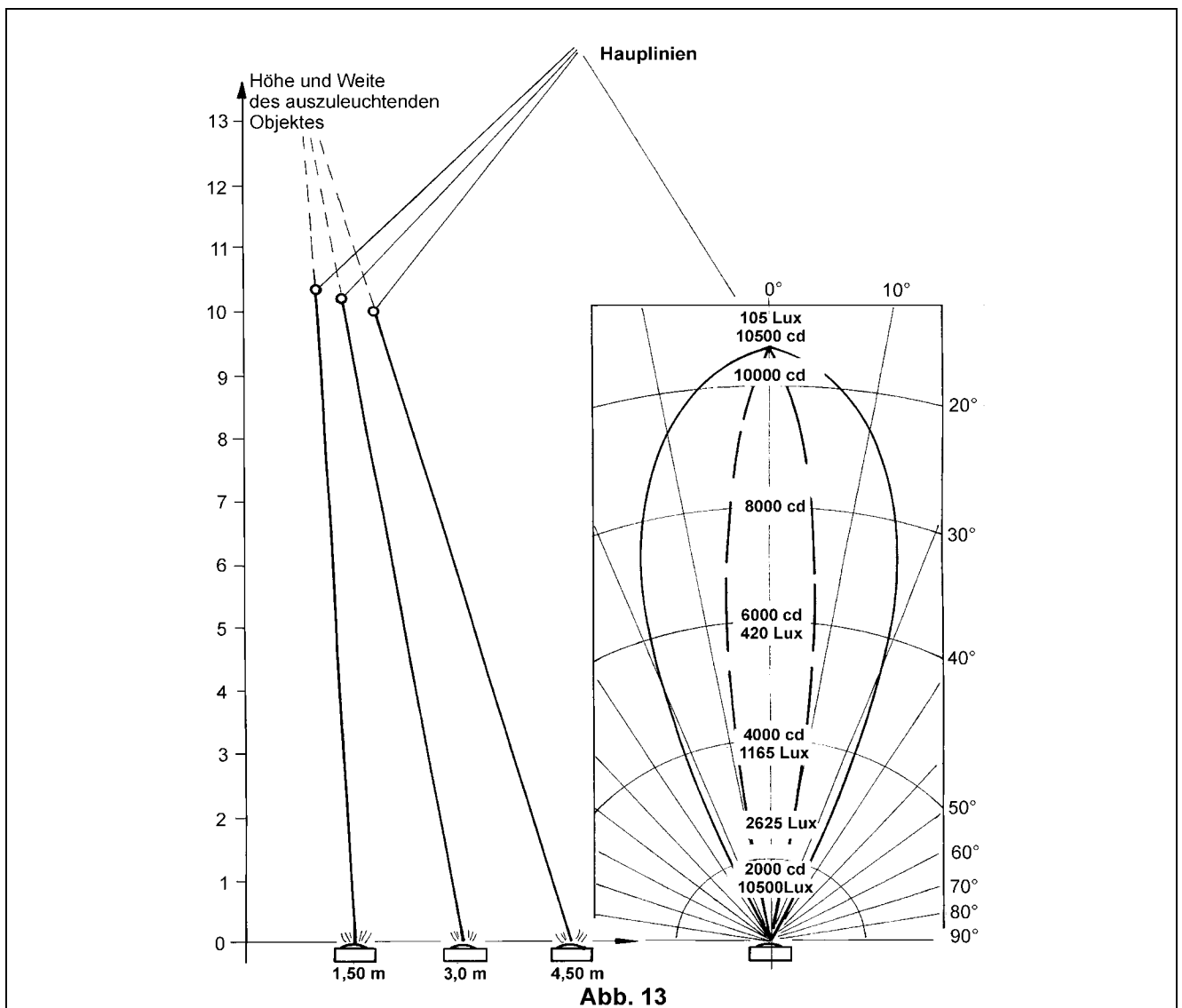
- Bitte setzen Sie eine neue Lampe ein (300W / 12 V PAR 56) **MTS-Art. Nr. E801303**

8. Ersatzteilliste

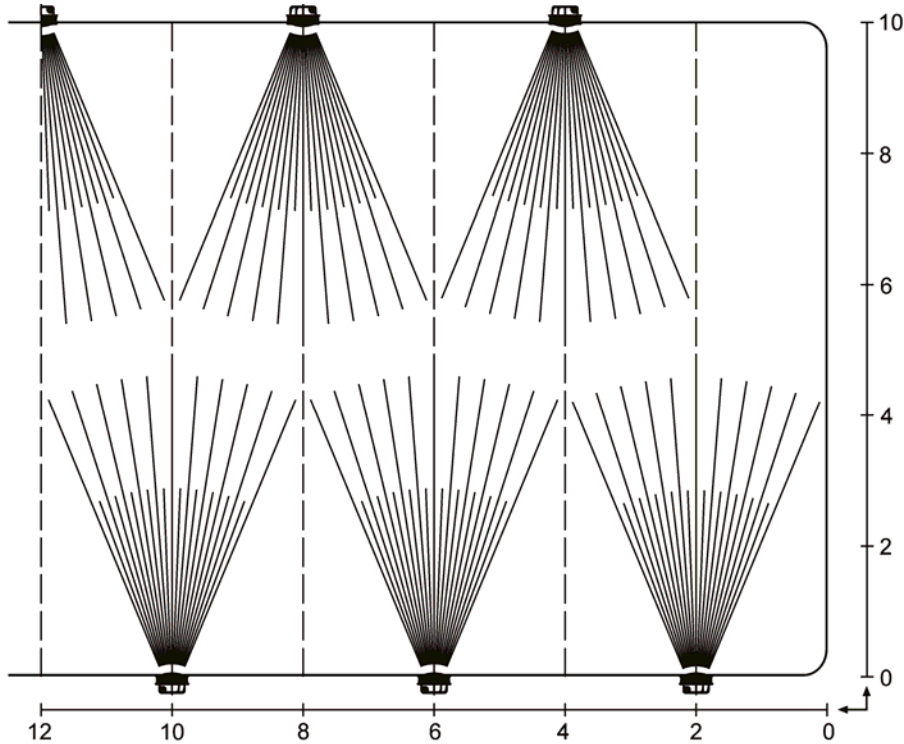


Pos.	Bezeichnung	Art.-Nr.	Stück
1	SSL Blende, rund Blech V4A	E803001	1
2	SSL Blende rund, Guß V4A AISI 316	E803002	1
3	SSL Blende quadratisch (ABScw)	E804001	1
4	SSL Blende rund MTS (ABScw)	E805001	1
5	SSL Birnenring PA 6.6 30% cw	E8040011	1
6	SSL Birnenring PC glasklar	E8030012	1
7	SSL E Lampe 25A PAR 56 300W/12V	E801303	1
8	O-Ring 95 x 6mm EPDM schw 50 Sh SSL	E804005	1
9	SSL EL-Kappe PA6.6/30% M20 x 1,5 oliv	E8040031	1
10	PG 13,5 Dichtung Gum.18,3 x 11 x 8 mm	E8701062	1
11	Druckschraube PA 6 20% GF M20x1,5	E8701065	1
12	SSL Federbügel Niro	E804004	1
13	Kabel 2 x 4 HO7 RNF oliv konf. 3m	E8040033	1
14	Schraube Lin/fla/Krz DIN 7985 M6x22 V4a	0106106022	8
15	SSL Flansch PA 6 30% 231mm	E8540022	1
16	Dichtung 232 x 194 x 3 EPDM WF SSL AJ	E8540023	2
17	SSL UWS Einbaueh.ABScw 8xM6 Gew.	E854002	1
18	Druckschraube PA 6 20% GF M20x1,5	E8701065	1
19	PG 13,5 Dichtung Gum.18,3 x 11 x 8 mm	E8701062	1
20	SSL Schlauchnippel ABScw PG 21x20	E85400211	1
21	Schlauchschelle Snapper KS SNP22	0331022527	1
22	Schutzschlauch spiralver. 20x26mm PVC w	0317620026	1
23	O-Ring 20 x 2 mm EPDM 70°Sh schwarz	0601902020	1

9. Lichtverteilungsdiagramm für SSL-Unterwasserscheinwerfer (Abb. 13)



10. Anordnung der SSL-Scheinwerfer im Becken (Abb. 14)



empfohlener Querschnitt suggested cross section of cable	Kabelverschraubung cable gland	321 / 1050 VA		700 VA		350 VA		Anzahl der Scheinwerfer / quantity of lamps	Transformator Leistung power of transformer	
		12, 13, 14 V		durch Umklempfeile an der Primärseite by reversing of the primary winding 1-2, 1-3 bzw. 1-4 1-2, 1-3 respectively 1-4						
bis/until 10m bis/until 15m bis/until 30m	Kabellänge length of cable	3x2 5A		2x2 5A		1x2 5A		max. Nennausgangsspannung max. nom. output voltage		
		8916		8914		8913		max. Nennausgangsstrom max. nom. output current		
		3x 10.000		2x 10.000		1x 10.000		empfohl. Sekundärversicherung LS-Schalter B 32A suggested secondary safety type B 32A		
		Lichtstärke in [cd] light power in [cd]								
		Betonbecken prefabricated pools Art.-Nr. / Scheinwerfer vorgefertigte Becken concrete pools art. - no. of lamp								
		8532, 8533, 8543, 8553 8032, 8033, 8043, 8053								
2x4 mm ² 2x6 mm ² 2x1 0 mm ²	Pg 29 M40x1,5							Die Transformator motoren sind primärseitig gegen Kurzschluss mit einer Feinsicherung		
2x4 mm ² 2x6 mm ² 2x1 0 mm ²								Transformator motor 350VA/AS Überlastung 2,0A T Transformator motor 700VA/AS Überlastung 3,15AT Transformator motor 1050VA/AS Überlastung 6,3A T		
2x4 mm ² 2x6 mm ² 2x1 0 mm ²	Pg 21 M25x1,5							und gegen Überlastung mit einem Temperaturschalter abgesichert.		
		The transformer motors are protected with primary safety against short circuit								
		Transformator 350VA/AS safety 2,0 AT Transformator 700VA/AS safety 3,15AT Transformator 1050VA/AS safety 6,3 AT						and additional with temperature sensor against overcharge.		
Kabellänge length of cable	empfohlener Querschnitt suggested cross section of cable	Kabellänge length of cable		empfohlener Querschnitt suggested cross section of cable		Kabellänge length of cable		empfohlener Querschnitt suggested cross section of cable		Spannung sekundär secondary voltage
bis/until 5m	2x4 mm ²	bis/until 5m	2x4 mm ²	bis/until 5m	2x4 mm ²	bis/until 5m	2x4 mm ²	12 V		
bis/until 15m	2x6 mm ²	bis/until 15m	2x6 mm ²	bis/until 15m	2x6 mm ²	bis/until 15m	2x6 mm ²	13 V		
bis/until 30m	2x1 0 mm ²	bis/until 30m	2x1 0 mm ²	bis/until 30m	2x1 0 mm ²	bis/until 30m	2x1 0 mm ²	14 V		
3 Leitungen / 3 cables		2 Leitungen / 2 cables		1 Leitung / 1 cable						

(*) Nicht im Lieferumfang enthalten.

Wir empfehlen Ihnen dringend die einzelnen sekundären Ausgänge (12V) der Transformatoren gegen Kurzschlüssen an den Zuleitungen zu einzelnen SSL - Lampen mit Leitungsschutzschaltern 25A Charakteristik B abzusichern. (ein Leitungsschutzschalter pro Lampe)

Im Interesse einer zukunftsorientierten Produktweiterentwicklung behalten wir uns technische Änderungen vor. Bei der Zusammenstellung von Texten und Abbildungen wurde mit großer Sorgfalt gearbeitet. Trotzdem können Fehler nicht vollständig ausgeschlossen werden. Der Herausgeber kann für fehlerhafte Angaben keine Haftung übernehmen.

© by MTS-Produkte GmbH, Ratingen