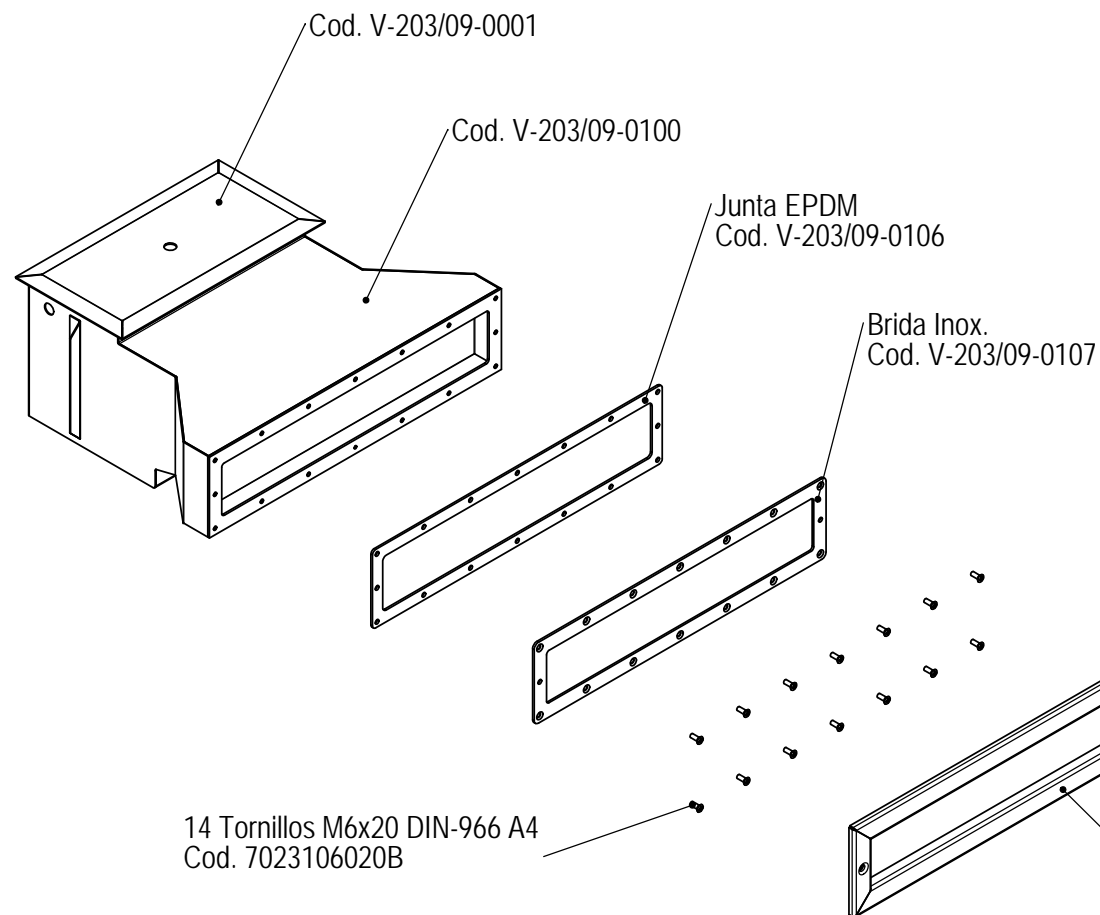
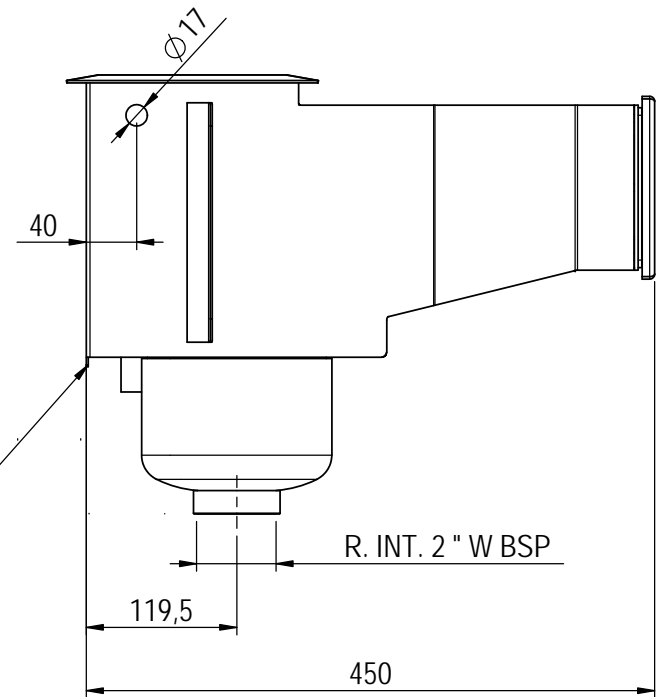
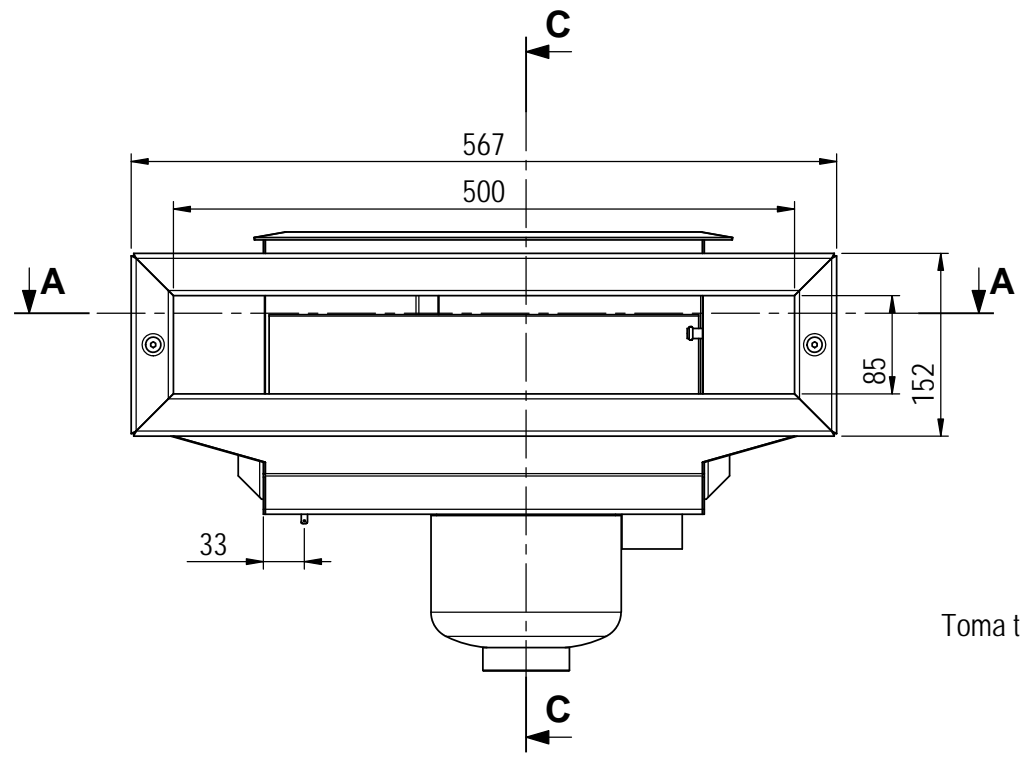
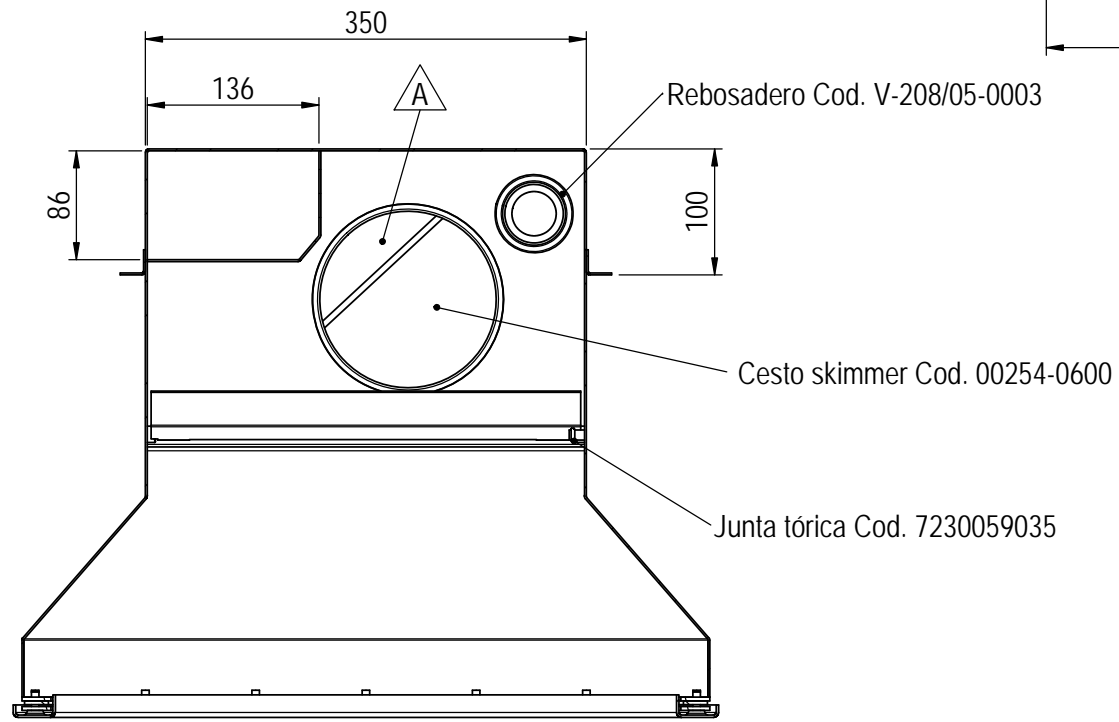


Compuerta V-203/09-0002
+ Eje Compuerta V-203/09-0003
+ Espuma V-203/09-0004

SECCIÓN C C



14 Tornillos M6x20 DIN-966 A4
Cod. 7023106020B



SECCIÓN A A

2 Tornillos M6x25 DIN-7991 A4
Cod. 7020806025

NOTA : Incluye bridas , junta y tornillería , para montaje en piscinas de liner

REVISION	NUMERO	FECHA	DIBUJADO	VERIFICADO
A	2	13/10/2010	13/10/2010	CRR

Se cambia el cesto skimmer se pasa del código 00254-0400 al código 00254-0600 con la varilla desplazada

MODIFICACIÓN

REVISIONES

Nombre	Fecha	Firma	Material:	Nº Piezas														
Dibujado	CRR	13.10.10	AISI-316															
Comprobado	CRR	13.10.10	Acabado: DECAPADO (Embellecedor, tapa y compuerta Pulidas) Color:															
Observaciones	Denominación: SKIMMER SLIM 500			Formato: DIN - A3														
Tolerancias generales no especificadas:			Código: V-203/09	Revisión: 2 / Version:														
S/Tabla adjunta			Peso (g):															
Concentricidad:			Escalas: 1:6															
Angular:			Densidad:															
Desmoldeo:			Tolerancia general DIN-7168 / ISO-2768m (tabla de valores medios)															
COTA CRITICA			<table border="1"> <tr> <td>mayor que</td> <td>-</td> <td>6</td> <td>30</td> <td>120</td> <td>400</td> <td>1000</td> </tr> <tr> <td>hasta</td> <td>±0.10</td> <td>±0.20</td> <td>±0.30</td> <td>±0.50</td> <td>±0.80</td> <td>±1.20</td> </tr> </table>		mayor que	-	6	30	120	400	1000	hasta	±0.10	±0.20	±0.30	±0.50	±0.80	±1.20
mayor que	-	6	30	120	400	1000												
hasta	±0.10	±0.20	±0.30	±0.50	±0.80	±1.20												

