

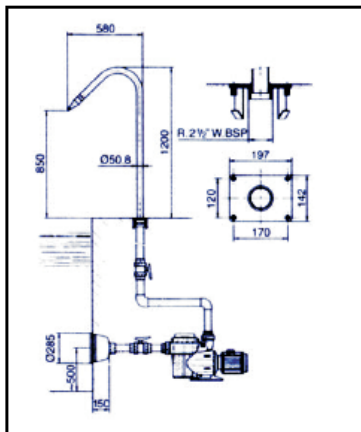
Maßskizze

Produktgruppe: **Schwallrohr**

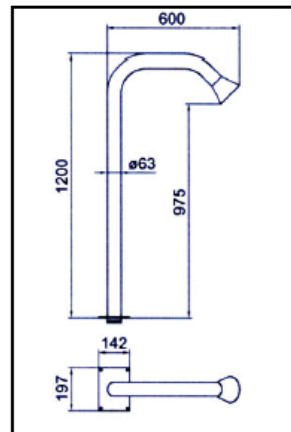
Fabrikat: **ASTRAL**

Type/Modell:

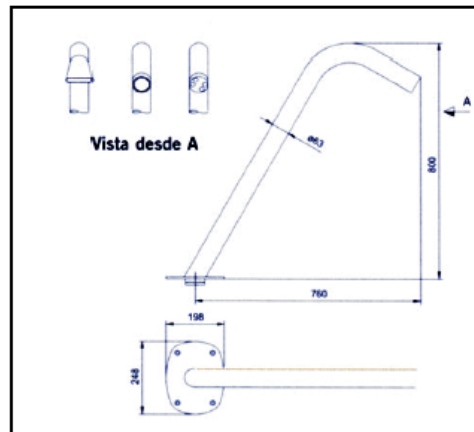
419968



419971



419970 - 420132 - 420133



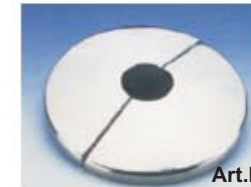
ZUBEHÖR



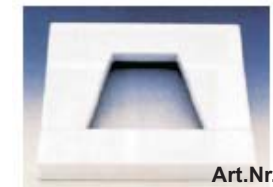
Art.Nr.: 419976



Art.Nr.: 419981



Art.Nr.: 419977



Art.Nr.: 419982

Attraktion	Abdeck-Rosette	Einbauteile Druckseite	Einbauteile Saugseite	Pumpe	Steuerbox
419968	419976	419983	420091	04709	407868
419970	-	419983	420091	04709	407868
419971	419977	419983	420091	047190	417155
420132	-	419983	420091	04709	407868
420133	-	419983	420091	04709	407868

ACHTUNG: Die Wasserattraktionen beinhalten nicht die Einbauteile, Pumpe, Steuereinheit und das Ansaugsystem.
Die pneumatische Schaltung beinhaltet: Steuerbox, Wanddurchführung mit Schalter und Foliendichtflansch.