

# besgo

## VENTILE



- Automatisches Rückspülen
- Automatisches Klarspülen
- Sparschaltung
- Umschalten Schwimmbad – Whirlpool
- Umschalten von 2 Wasserattraktionen
- Umschalten Schwimmbad – Solaranlage

07

Deutsch

## Einbau Anleitung

Seiten 2, 3, 12

Français

## Instructions de montage VANNES **besgo**

Pages 4, 5, 12

Italiano

## Istruzioni di montaggio per VALVOLE **besgo**

Pagine 6, 7, 12

English

## Installation Instructions **besgo** VALVES

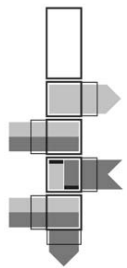
Pages 8, 9, 12

Español

## Instrucciones de montaje de la VALVULA **besgo**

Pagina 10, 11, 12





# Einbau-Anleitung für **besgo** VENTILE



## Montage des Rückspülautomaten

Alle Anschlüsse zum Rückspülautomaten sind aussen klebbar (Klebestutzen). Die Verrohrung zum Rückspülautomaten sollten mit **Verschraubungen** oder **Flanschen** ausgeführt werden (lösbare Verbindungen). Sie müssen spannungsfrei montiert werden.

Anschlüsse:

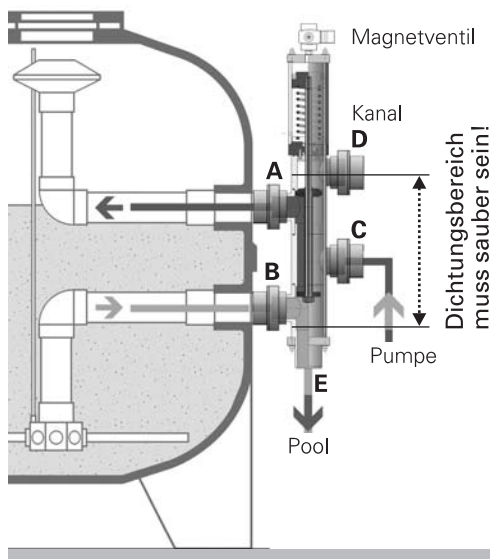
- A** Rohwasser
- B** Reinwasser
- C** Anschluss an Pumpe
- D** Anschluss an Kanal (Rückspülen)
- E** Düsenleitung

**Betriebsdruck:**  
**max. 3,5 bar**

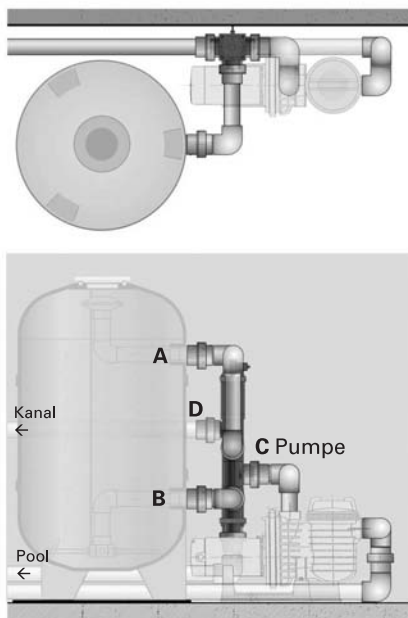


Es ist unbedingt darauf zu achten, dass bei der Montage kein Kleber in das Innere des Rückspülautomaten gelangt. Eine unsachgemässe Montage kann die Kolbenstange blockieren und das Ventil undicht machen.

### Montage am Filter für DN40 / DN50 / DN65



### Montage an der Wand



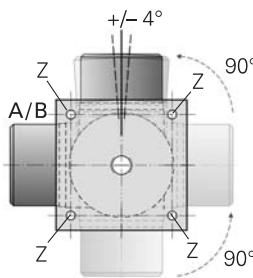
**besgo** VENTILE, ab DN65 / DN80 und DN100 sollten mit Rohrschellen an der Wand montiert werden (bauseits).

### Richtungsänderung der Anschlussstutzen C und D

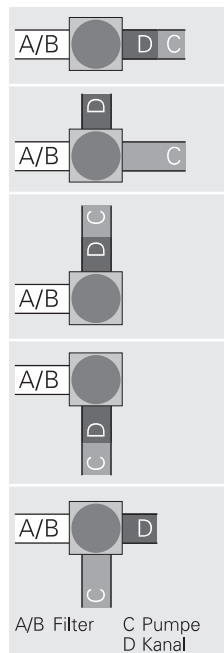
Wenn die Rohrleitungen nicht parallel zur Anlage verlaufen, können die Anschlussstutzen **C** und **D** jeweils um 90° gedreht werden. Zusätzlich ist eine Feinjustierung von  $\pm 4^\circ$  möglich. Dies garantiert eine *spannungsfrei* Montage.

#### Dazu wird wie folgt vorgegangen:

- a Leichtes lösen der Hutmutter an den 4 Zugstangen (Z).
- b Eine Mutter abschrauben und Zugstange soweit wie nötig hochziehen.
- c Entsprechenden Anschlussstutzen drehen. **Achtung!** Immer nur eine Zugstange entfernen. Zugstange wieder einsetzen und Mutter leicht anziehen. Wenn nötig eine weitere Zugstange entfernen, wieder einsetzen und Mutter leicht anziehen.
- d Muttern über Diagonale mit Schraubendreher leicht anziehen bis der Spalt zwischen den T-Stücken gleich Null ist. Unbedingt gleichmässig anziehen und darauf achten, dass die O-Ringe nicht eingeklemmt werden.



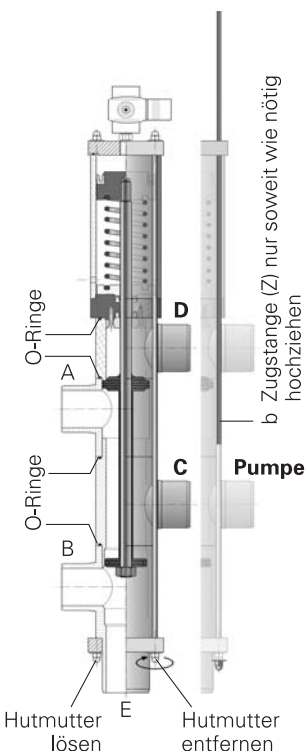
### Positionsmöglichkeiten



**besgo**  
**VENTILE**

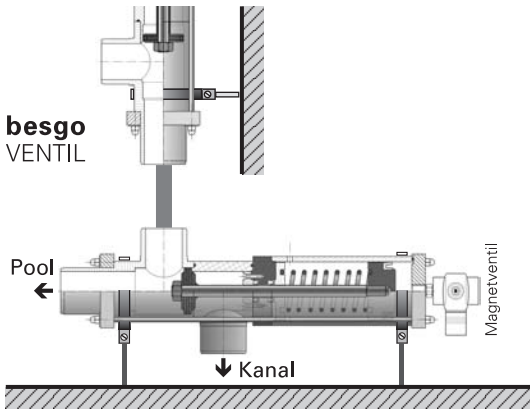
– EINFACH  
– SICHER

Weitere Infos unter: [www.besgo.ch](http://www.besgo.ch)



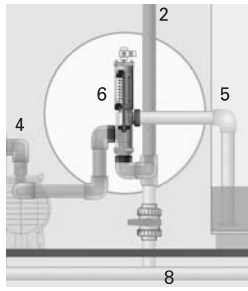
# Montage der 3-Wege-Ventile

## ■ Klarspülen mit zusätzlichem 3-Wege-Ventil



## ■ Sparschaltung

- 2 vom Bodenablauf
- 4 Pumpe
- 5 Schwallwasserbehälter
- 6 besgo 3-Wege-Ventil
- 8 Kanal



## ■ Autom. Umschalten von 2 Attraktionen

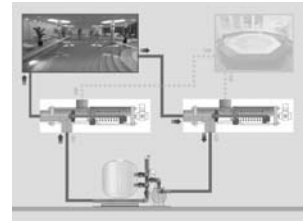
Umschalten ohne Abschalten!



nur 1 Pumpe, 1 Ansaugvorrichtung für 2 Wasserattraktionen

## ■ Autom. Umschalten Pool – Whirlpool

Damit die Ventile gleich schnell umschalten, empfehlen wir die Steuerung mit Druckluft.



nur 1 Filter, 1 Pumpe, 1 Wasseraufbereitung  
**Umschalten ohne Abschalten!**

# Anschluss Magnetventil

**besgo VENTILE** sind pneumatische Ventile. Sie können mit Wasser- oder mit Luftdruck betrieben werden.

**Der Steuerdruck sollte zwischen 3,5 - 6,0 bar liegen.**

**Beim Betrieb mit Wasserdruck** (mit Druckleitung PL, bauseits):

Wenn der Druck der Wasserleitung (Netzdruck) genügend hoch ist, eignet sich dieser hervorragend als Antriebsmedium. Um das Magnetventil vor Verschmutzung zu schützen, **muss ein Vorfilter eingebaut werden**. Ein verschmutztes Magnetventil kann hängen bleiben und somit zu Fehlfunktionen führen. Sollten noch andere Verbraucher an derselben Wasserleitung angeschlossen sein (z.B. Niveauregler) muss unbedingt ein Rückschlagventil eingebaut werden. Das beim Schliessen ausfließende Wasser (Anschluss R1) kann in die Kanalleitung abgeführt werden. Es sind die jeweils nationalen Vorschriften der Sanitärbranche zu beachten.

**Beim Betrieb mit Luft:**

Wenn der Netzdruck zu klein ist empfehlen wir die Ventile mit Luftdruck zu schalten. Dazu eignen sich preiswerte Kompressoren mit min. 20 l Tankinhalt. Die Ventile schalten mit Luftdruck wesentlich schneller als mit Wasser.

**Tipp:** Mit einer Zeitschaltuhr kann das Nachladen (Lärmpegel) des Kompressors auf eine Tageszeit beschränkt werden.



## ■ Tipp für die Praxis

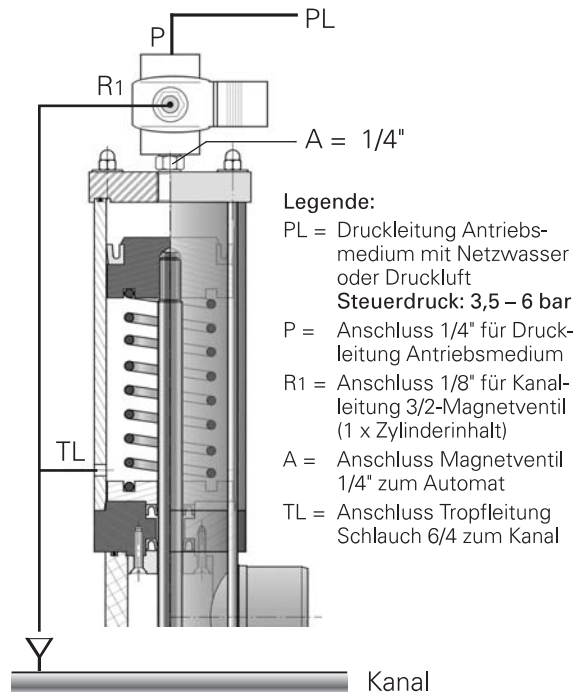
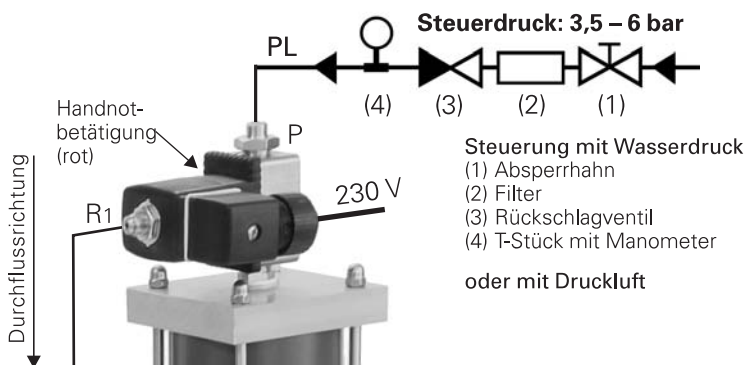
Das **Rückschlagventil** verhindert einen Druckabfall oder Sog, falls ein zweiter Verbraucher an der gleichen Leitung angeschlossen ist.

**Beispiel:**

Beim Rückspülen kann zur selben Zeit die Nachspeisung des Überlaufsammelbehälters einschalten. Ohne Rückschlagventil kann dies zu einem Druckabfall im besgo-Ventil führen, was die sofortige Beendigung des Rückspülens zur Folge hat.

## Montage DN40/d50, DN50/d63, DN65/d75, DN80/d90 und DN100/d110

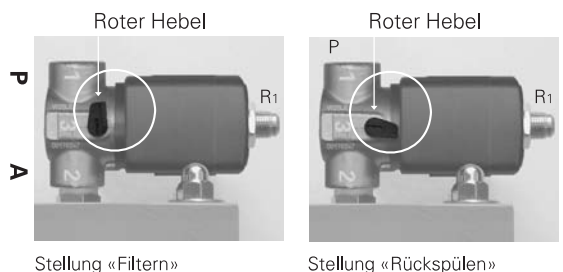
Zum Lieferumfang dieser Automaten gehören ein **3/2-Wege-Magnetventil** (230 V) mit Handnotbetätigung, 2 Anschlüsse 1/4" und 1 Anschluss 1/8".



## Handnotbetätigung (Nur für Servicetechniker)

Zur Funktionskontrolle. Bei Betätigung der Handnotbetätigung wird ohne automatische Steuerung rückgespült. Um die Rückspülung von Hand auszulösen, muss der rote Hebel um 90° im Uhrzeigersinn gedreht werden.

Nach der Rückspülung Hebel **unbedingt** auf «Filtern» zurückstellen (Bad wird sonst entleert).



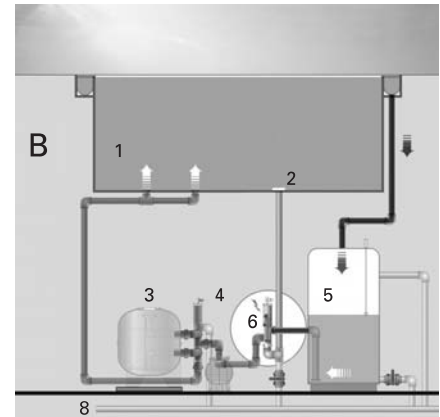
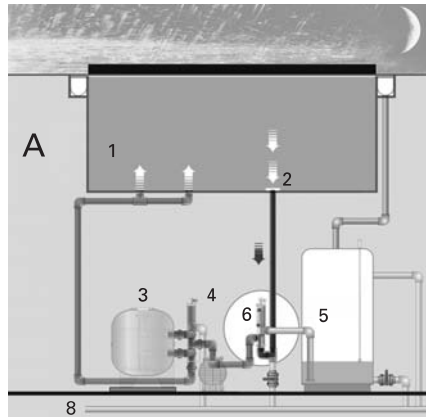
## Energie und Kosten sparen mit **besgo** 3-Wege-Ventil

### ■ Sparschaltung

**Legende:**  
 1 Schwimmbad 5 Schwallwasserbehälter  
 2 Bodenablauf 6 **besgo** 3-Wege-Ventil  
 3 Filter 7 Magnetventil (Ohne Strom – Sparschaltung)  
 4 Pumpe 8 Kanal

Nur für Schwimmbecken mit Überlaufrinne

**A** Sparschaltung Umwälzung über Bodenablauf  
**B** Normalschaltung Umwälzung über Rinne



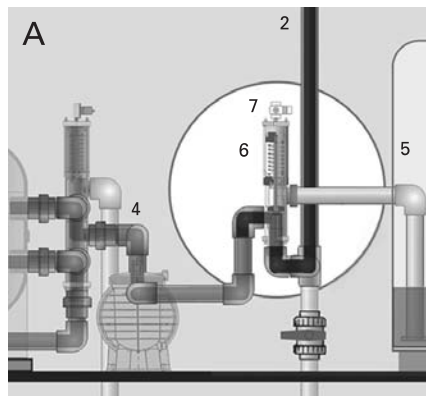
## Économiser de l'énergie et des coûts grâce à la vanne à trois voies **besgo**

### ■ Circuit économiseur

**Légende :**  
 1 piscine 5 réservoir d'eau refoulée  
 2 siphon 6 vanne à trois voies besgo  
 3 filtre 7 vanne magnétique (sans courant, circuit économiseur)  
 4 pompe 8 égout

Uniquement pour piscines pourvues de goulotte de débordement

**A** Circuit économiseur Circulation à travers le siphon  
**B** Commutation normale Circulation à travers la gouttote



Steuerung:  
 Commande:  
 Quadro di comando:  
 Control:  
 Cuadro de control:  
**Control Plus**

Verlangen Sie den **as report** «Energie sparen».

## Risparmio d'energia e di costi con valvole a 3 vie **besgo**

### ■ Commutazione di risparmio

**Leggenda:**  
 1 piscina 5 vasca di compenso  
 2 scarico di fondo 6 valvola a 3 vie besgo  
 3 filtro 7 valvola magnetica (senza corrente di risparmio)  
 4 pompa 8 canalizzazione

Soltanto per piscine a sfioro

**A** Commutazione di risparmio tramite scarico  
**B** Commutazione normale tramite sfioro

## Save energy and money with the **besgo** 3-way valve

### ■ Energy saving

**Legend:**  
 1 pool 5 buffer tank  
 2 main drain 6 besgo 3-way valve  
 3 filter 7 solenoid valve (no current necessary during energy saving)  
 4 pump 8 drain

Only suitable for overflow pools.

**A** Energy saving (main drain)  
**B**

## Ahorro energético, y económico con la válvula Besgo de 3-vías

### ■ Posición modo ahorro

**Leyenda :**  
 1 piscina 5 depósito de compensación  
 2 sumidero 6 válvula Besgo de 3-vías  
 3 filtro 7 electroválvula (no necesita corriente por modo ahorro)  
 4 bomba 8 desagüe

Sólo para piscinas con rebosadero perimetral

**A** Funcionamiento modo "ahorro"  
**B** Funcionamiento a través del rebosadero

## Weitere Anwendung mit **besgo** VENTIL

■ Mit 4-Wege-Ventil – autom. Umschalten von Schwimmbad – Solaranlage

## Autre application aux vanne besgo

■ Grâce à la vanne à 4 voies – inversion automatique de piscine – système solaire

## Altre applicazioni con valvole besgo

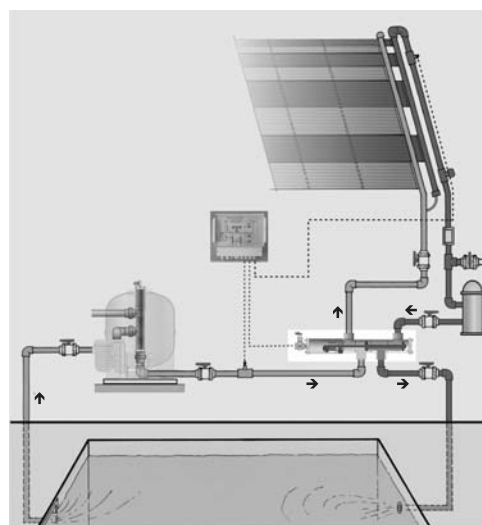
■ Con valvola autom. a 4 vie – commutazione autom. piscina – impianto solare

## Other possibilities with besgo VALVE

■ With 4-way valve, automatic switchover of solar heating

## Altre applicazioni con valvole besgo

■ Con valvola autom. a 4 vie – commutazione autom. piscina – impianto solare



**Hersteller:** aqua solar ag  
 CH-4227 Büsserach  
 Tel. +41 (61) 789 91 00  
 Fax +41 (61) 789 91 19  
 info@aquasolar.ch  
 www.aquasolar.ch  
**www.besgo.ch**

Ihr Fachhändler: