

Schwimmbadpumpen / Swimming Pool Pumps Pompes de piscine / Насосы для бассейнов



5P2R / S 5P2R



5P6R / SW 5P6R



**Pentair Water
Germany GmbH**

Wiesenstraße 6

D-64347 Griesheim

Fon: (49) 0 6155-84 17-0

Fax: (49) 0 6155-84 17-99

www.starite.de

e-Mail: info@starite.de

**Montage- und Betriebsanweisung
Installation and Operating Instructions
Notice d'installation et d'entretien
Руководство по монтажу и эксплуатации**

D

**Montage- und Betriebs-
anweisung**

Seite 2

GB

**Installation and Operating
Instructions**

Page 16

F

**Notice d'installation
et d'entretien**

Page 33

RUS

**Инструкция по монтажу и
эксплуатации**

Страница 49

Ⓚ	Montage- und Betriebsanweisung	Seite 2
Ⓒ	Installation and Operating Instructions	Page 16
Ⓕ	Notice d'installation et d'entretien	Page 33
Ⓜ	Инструкция по монтажу и эксплуатации	Страница 49

Inhaltsverzeichnis

5P2R / S5P2R und 5P6R / SW5P6R

1. Einführung	Seite 2
2. Sicherheit	Seite 3
3. Bestimmungsgemäße Verwendung	Seite 4
4. Transport/Lagerung/ Überwinterung/Konservierung	Seite 5
5. Installation und Inbetriebnahme	Seite 5
6. Betrieb/Bedienung	Seite 7
7. Störungen	Seite 8
8. Wartung/Reinigung/Instandsetzung	Seite 9
9. Außerbetriebnahme und Entsorgung	Seite 10
10. Technische Daten - 5P2R / S5P2R	Seite 11
11. Ersatzteilliste - 5P2R / S5P2R	Seite 12
12. Technische Daten - 5P6R / SW5P6R	Seite 13
13. Ersatzteilliste - 5P6R / SW5P6R	Seite 14

1. Einführung

1.1 Hinweise für den Kunden

Die Betriebsanleitung enthält wichtige Hinweise, um die Schwimmbadpumpen sicher, sachgerecht und wirtschaftlich zu betreiben. Ihre Beachtung hilft Gefahren zu vermeiden, Reparaturkosten und Ausfallzeiten zu vermindern und die Zuverlässigkeit und Lebensdauer der Schwimmbadpumpen zu erhöhen.

Die Betriebsanleitung ist von jeder Person zu lesen und anzuwenden, die mit Arbeiten an den Schwimmbadpumpen beauftragt ist.

Das mit Tätigkeiten an den Schwimmbadpumpen beauftragte Personal muss vor Arbeitsbeginn die Betriebsanleitung, und hier besonders das Kapitel Sicherheitshinweise, gelesen haben. Während des Arbeitseinsatzes ist es hierfür zu spät. Dies gilt in besonderem Maße für Personal, das nur gelegentlich an den Schwimmbadpumpen tätig wird, zum Beispiel bei Wartungsarbeiten.

Die Betriebsanleitung muss für das Arbeits-, Wartungs- und Instandsetzungspersonal jederzeit verfügbar sein. Bewahren Sie ein Exemplar dieser Betriebsanleitung ständig am Einsatzort der Schwimmbadpumpen auf!

Die Betriebsanleitung muss stets griffbereit sein! Bevor Sie mit den Schwimmbadpumpen arbeiten, bzw. Wartungsarbeiten o.ä. durchführen, müssen Sie zuerst das entsprechende Kapitel komplett durchlesen.

Im Zweifelsfall ist immer der Hersteller anzusprechen.

Neben der Betriebsanleitung sind die im Verwendungsland und an der Einsatzstelle geltenden verbindlichen Regelungen zur Unfallverhütung zu beachten. Daneben sind auch die anerkannten fachtechnischen Regeln für sicherheits- und fachgerechtes Arbeiten einzuhalten.

1.2 Zielgruppen

DEFINITIONEN:

a) Der **Betreiber** ist als übergeordnete juristische Person verantwortlich für die bestimmungsgemäße Verwendung der Schwimmbadpumpen und für die Ausbildung sowie den Einsatz der autorisierten Personen. Er legt für seinen Betrieb die verbindlichen Kompetenzen und Weisungsbefugnisse der autorisierten Personen fest.

b) Als **Fachkraft** wird eine Person bezeichnet, die auf Grund ihrer fachlichen Ausbildung, Kenntnisse und Erfahrungen die ihr übertragenen Arbeiten beurteilen und mögliche Gefahren erkennen kann. Weiterhin besitzt sie Kenntnis über die einschlägigen Bestimmungen. Es kommt nur ausgebildetes Fachpersonal oder solches Personal in Betracht, das nach Auswahl des Betreibers für fähig befunden wurde.

c) Als **geschulte/unterwiesene Person** gilt eine Person, die über die ihr übertragenen Aufgaben und die möglichen Gefahren bei unsachgemäßem Verhalten unterrichtet und erforderlichenfalls angelernt wurde. Auch über die notwendigen Schutzeinrichtungen und Schutzmaßnahmen wurde sie belehrt. Zu schulendes, anzulernendes, einzuweisendes oder im Rahmen einer allgemeinen Ausbildung befindliches Personal darf nur unter ständiger Aufsicht einer erfahrenen Person tätig werden.

► **Montage, Demontage, Wartungen und Instandsetzungsarbeiten dürfen/darf nur von Fachkräften/-personal durchgeführt werden.**

► Alle anderen Arbeiten an den Schwimmbadpumpen dürfen von **geschulten/unterwiesenen Personen** getätigt werden.

► Die Zuständigkeiten sind klar abzugrenzen und festzulegen. Das gesetzlich zulässige Mindestalter ist zu beachten!

1.3 Haftung und Gewährleistung

Alle Angaben und Hinweise für die Bedienung und Instandhaltung erfolgen unter Berücksichtigung unserer bisherigen Erfahrungen und Erkenntnisse nach bestem Wissen.

Diese Betriebsanleitung wurde mit größter Sorgfalt zusammengestellt. Sollten Sie jedoch noch Unvollständigkeiten und/oder Fehler feststellen, setzen Sie uns davon bitte schriftlich in Kenntnis. Durch Ihre Verbesserungsvorschläge helfen Sie bei der Gestaltung einer benutzerfreundlichen Betriebsanleitung mit.

1.4 Copyright

Alle Rechte ausdrücklich vorbehalten. Vervielfältigung oder Mitteilung an Dritte, gleichgültig in welcher Form, ist ohne unsere schriftliche Genehmigung nicht gestattet.

2. Sicherheit

Grundvoraussetzung für den sicherheitsgerechten Umgang und den störungsfreien Betrieb der Schwimmbadpumpen ist die Kenntnis der grundlegenden Sicherheitshinweise. Darüber hinaus sind die für den Einsatzort geltenden Regeln und Vorschriften zur Unfallverhütung und die anerkannten fachtechnischen Regeln für sicherheits- und fachgerechtes Arbeiten einzuhalten.

2.1 Piktogramme

In der Betriebsanleitung werden folgende Benennungen und Zeichen für Gefährdungen verwendet:



Das Symbol weist auf mögliche Verletzungs- oder Lebensgefahr von Personen hin.



Das Symbol weist auf mögliche Sach- und/oder Umweltschäden hin.

Das Nichtbeachten der Sicherheitshinweise kann schwere gesundheitsschädliche Auswirkungen zur Folge haben, bis hin zu lebensgefährlichen Verletzungen!

Des Weiteren erlischt in diesem Falle jegliche Gewährleistung und Haftung des Herstellers.

Die Nichtbeachtung der Sicherheitshinweise kann im Einzelfall beispielsweise zu folgenden Gefährdungen führen:

- Versagen wichtiger Funktionen der Schwimmbadpumpen
- Versagen der vorgeschriebenen Maßnahmen zur Wartung und Instandhaltung

- Gefährdung von Personen durch elektrische, mechanische und chemische Einwirkungen
- Gefährdung der Umwelt durch Leckage von gefährlichen Stoffen
- Beschädigung von Einrichtungen und Bauwerken

Weitere Symbole, die verwendet werden:



Verpackung und Isolierung fach- und umweltgerecht entsorgen.
Die nationalen Vorschriften sind zu beachten.



Warnung vor gefährlicher elektrischer Spannung.

2.2 Grundlegende Sicherheitsanforderungen

Die Schwimmbadpumpen entsprechen den grundlegenden Sicherheits- und Gesundheitsanforderungen der EU. Dennoch können gefährliche Situationen entstehen. Schwimmbadpumpen nur in technisch einwandfreiem Zustand sowie bestimmungsgemäß, sicherheits- und gefahrenbewusst unter Beachtung der Betriebsanleitung benutzen! Insbesondere Störungen, die die Sicherheit beeinträchtigen können, umgehend beseitigen (lassen)!

- Zur Gewährleistung der Sicherheit müssen alle Personen, die in Kontakt mit den Schwimmbadpumpen kommen, den Inhalt dieser Betriebsanleitung zur Kenntnis nehmen. Nur auf diese Weise lassen sich die entstehenden Risiken auf ein Minimum reduzieren.
- Es ist nicht erlaubt, die Schwimmbadpumpen für einen anderen als den durch den Hersteller vorgesehenen Zweck einzusetzen. Es können dadurch unübersehbare Risiken entstehen.
- Örtlich geltende Arbeits- und Sicherheitsvorschriften und Gesetze müssen immer befolgt werden. Das gleiche gilt für Umweltvorschriften.
- Wenn das Personal Fehler oder Gefahren feststellt, muss der Betreiber oder sein Bevollmächtigter unmittelbar davon in Kenntnis gesetzt werden.
- Sicherheitsvorkehrungen, dürfen während des normalen Betriebs der Schwimmbadpumpen niemals entfernt oder überbrückt werden.
- Ist die Demontage von Sicherheitseinrichtungen beim Warten und Reparieren erforderlich, hat unmittelbar nach Beendigung der Wartungs- und Reparaturarbeiten die Remontage und Überprüfung der Sicherheitseinrichtungen zu erfolgen.
- Arbeiten an technischen Ausrüstungen (z. B. Elektrik) dürfen nur von dem entsprechenden Fachpersonal ausgeführt werden.
- Achtung beim Umgang mit Elektromotoren! Sie werden bei Betrieb warm. Lassen Sie deshalb die Motoren erst abkühlen, bevor Sie daran arbeiten. Ist das nicht möglich, ergreifen Sie geeignete Schutzmaßnahmen, zum Beispiel den Gebrauch von Handschuhen.
- Zu schulendes, anzulernendes, einzuweisendes oder im Rahmen einer allgemeinen Ausbildung befindliches Personal darf nur unter ständiger Aufsicht einer

erfahrenen Person an den Schwimmbadpumpen tätig werden.

- Alle Sicherheits- und Gefahrenhinweise an den Schwimmbadpumpen sind stets in gut lesbarem Zustand zu halten.
- Heiße Teile dürfen nicht mit explosionsgefährlichen oder leichtentflammbaren Chemikalien in Kontakt kommen.

2.3 Sicherheitsvorrichtungen und Vorschriften

In diesem Abschnitt werden alle vorhandenen Sicherheits-einrichtungen der Schwimmbadpumpen beschrieben.



Alle Sicherheitsvorrichtungen müssen in einwandfreiem Zustand gehalten werden.

2.3.1 Schutzeinrichtungen

Schutzeinrichtungen dürfen grundsätzlich nur durch hierfür berechnete Personen entfernt /deaktiviert werden und nur dann, wenn es zur Ausführung bestimmter Arbeiten unbedingt notwendig ist. Unmittelbar nach Ausführung dieser Arbeiten müssen die Schutzeinrichtungen wieder montiert/aktiviert und deren Funktionsweise überprüft werden. Hierzu darf nur das Original-Befestigungsmaterial der Schutzeinrichtungen (wieder) verwendet werden.

2.3.2 Sonstige Sicherheitsteile und -vorschriften

Hinweise zum Umgang mit der elektrischen Ausrüstung

Arbeiten an elektrischen Teilen dürfen nur von einer Elektrofachkraft den elektrotechnischen Regeln entsprechend vorgenommen werden.

Darüber hinaus ist die Bedienungsanleitung des Motorenherstellers zu beachten.

Die elektrische Ausrüstung der Schwimmbadpumpen ist regelmäßig zu inspizieren/prüfen. Mängel, wie lose Verbindungen bzw. angeschmorte Kabel, müssen sofort beseitigt werden.

3.0 Bestimmungsgemäße Verwendung

Die Pumpen sind konstruiert zur Förderung von klarem und leicht getrübtetem Wasser in Schwimmbädern, Whirlpools und zur Wasserumwälzung im Zulaufbetrieb. Für andere Fördermedien oder Anwendungen ist die genaue Einsatzspezifikation unbedingt mit dem Hersteller abzustimmen.

Die Schwimmbadpumpen dürfen ausschließlich gemäß ihrer Bestimmung, wie in dieser Betriebsanleitung beschrieben, verwendet werden. Jeder darüber hinausgehende Gebrauch bzw. jede Zweckentfremdung gelten als nicht be-

stimmungsgemäß. Für hieraus resultierende Schäden haftet der Hersteller nicht.

Die Schwimmbadpumpen sind nach dem neuesten Stand der Technik gebaut und bei Beachtung der Betriebsanleitung sowie der anlagen- und betriebsspezifischen Vorgaben betriebssicher.

Dennoch können bei ihrer Verwendung Gefahren für Leib und Leben des Benutzers oder Dritter bzw. Beeinträchtigungen der Schwimmbadpumpen und anderer Sachwerte entstehen.

Änderungen und/oder Anpassungen an den Schwimmbadpumpen sind in bestimmten Fällen möglich. In diesen Fällen muss zuvor eine schriftliche Genehmigung vom Hersteller eingeholt werden.

Jegliche Verantwortung des Herstellers entfällt bei:

- Nichtbeachtung oder nicht ausreichender Beachtung der Informationen dieser Betriebsanleitung;
- Gebrauch von Ersatzteilen oder Teilen, die nicht vom Hersteller zugelassen sind;
- falscher Bedienung;
- Entfernen, Manipulieren oder Nichteinsetzen von Schutzeinrichtungen;
- Ändern von Funktionen;
- nicht genehmigten Veränderungen an den Schwimmbadpumpen;
- unvorschriftsmäßiger Ausführung der Wartung;
- nicht bestimmungsgemäßer Verwendung;

3.1 Sachwidrige Verwendung

Von den Schwimmbadpumpen können Gefahren ausgehen, wenn sie unsachgemäß oder nicht gemäß ihrer Bestimmung verwendet werden.

Keinesfalls eingesetzt werden dürfen die Schwimmbadpumpen für:

- aggressive Flüssigkeiten
- brennbare Flüssigkeiten
- giftige Flüssigkeiten

Die Betriebsanleitung muss während der gesamten Verwendungszeit der Schwimmbadpumpen für den Anwender und für das Wartungs- und Instandsetzungspersonal verfügbar sein. Bewahren Sie ein Exemplar dieser Betriebsanleitung in der Nähe der Schwimmbadpumpen auf! Halten Sie bei Wartungs- und Instandsetzungsarbeiten ein Exemplar dieser Betriebsanleitung verfügbar!



Den Angaben der Betriebsanleitung ist unbedingt Folge zu leisten! Abweichender Einsatz der Schwimmbadpumpen schließt eine Haftung und Gewährleistung durch den Hersteller aus!



Schadstoffe müssen so abgeführt werden, dass keine Gefährdung für Personen und die Umwelt besteht. Die gesetzlichen Bestimmungen sind einzuhalten.

4. Transport / Lagerung / Überwinterung / Konservierung

Es wird empfohlen, die gesamte Lieferung sofort nach dem Eintreffen auf Vollständigkeit und eventuelle Transportschäden zu überprüfen. Reklamationen werden im allgemeinen nur dann berücksichtigt, wenn sie am Tage des Eintreffens der Lieferung dem Transportunternehmen bzw. dem Hersteller gemeldet werden.

4.1 Auspacken

Das Verpackungsmaterial sollte soweit möglich mehrfach verwendet werden oder entsprechend den örtlich geltenden Vorschriften entsorgt werden.



Verpackung und Isolierung fach- und umweltgerecht entsorgen. Die nationalen Vorschriften sind zu beachten.

4.2 Lagern/Überwintern / Konservieren



Eine längere Zwischenlagerung in einer Umgebung mit hoher Luftfeuchtigkeit und wechselnden Temperaturen ist zu vermeiden. Kondenswasserbildung kann Motorwicklung und Metallteile angreifen. Die Gewährleistung erlischt in diesem Fall.



Durch Frosteinwirkung wird die Pumpe beschädigt. In diesem Fall sind jegliche Garantieansprüche aufgehoben. Frostschutzmittel dürfen nicht eingesetzt werden. Sie können Beschädigungen an Kunststoffteilen verursachen.

Bei Frostgefahr ist die Pumpe rechtzeitig zu entleeren. Dazu die Entleerungsstopfen öffnen und das vorhandene Wasser aus dem Pumpenkörper fließen lassen. Ebenso das gesamte Wasser aus dem Rohrsystem entfernen. Hierzu muss der Wasserspiegel unter Höhe der Einlassöffnungen im Schwimmbecken abgesenkt und anschließend der Vorfilterdeckel von Hand geöffnet werden. Um die Pumpe vor Frost zu schützen, ist der Vorfilterdeckel mittels der zwei Entleerungsstopfen zu entleeren. Nach anschließender Reinigung des Vorfilterkorbes der Pumpe wird der Vorfilterdeckel wieder angebracht und festgedreht.



Vorfilterdeckel nur handfest schließen!

Verbleibt die Pumpe über die Wintermonate im Freien, muss das gesamte System ausreichend mit Folie etc abgedeckt werden. Dabei muss jedoch auf eine ausreichende Belüftung geachtet werden (Kondenswasserbildung). Wenn die Pumpe aus der Installation entnommen werden kann, sollte

sie den Winter über in einem trockenen Raum gelagert werden (z. B. Garage oder Heizungsraum).



Lagern Sie die Schwimmbadpumpen so, dass eventuelle Beschädigungen vermieden werden.

Bei der Inbetriebnahme nach der Winterpause sind alle Wasserleitungsverbindungen zu überprüfen. Die Absperrventile in der Ansaug- und Druckleitung öffnen. Entleerungsventile im System und an der Pumpe schließen. Pumpe starten entsprechend der Anweisung in Kapitel 5 „Installation und Inbetriebnahme“.

Bei einer längeren Nichtinbetriebnahme ist ebenso zu verfahren.

5. Installation und Inbetriebnahme

Dieser Abschnitt beschreibt die Vorgehensweise bei Installation und Inbetriebnahme der Schwimmbadpumpen. Es wird beschrieben, wie die nötigen Arbeiten auszuführen sind und worauf dabei besonders geachtet werden muss.



Installation und Inbetriebnahme der Schwimmbadpumpen dürfen nur durch Fachpersonal erfolgen.



Es dürfen nur Bodenabläufe im Schwimmbecken eingesetzt werden, die ein Ansaugen von Personen oder Sachen verhindern (Anti-Vortex). Ansonsten müssen 2 Bodenabläufe eingesetzt/ installiert werden.

5.1 Erstaufstellung



Der Aufstellungsort muss einen ebenen, festen und vibrationsfreien Untergrund haben.

Vorzugsweise sollte die Pumpe auf einem Untergrund aus Beton und den vorgesehenen Löchern im Pumpenfuß horizontal verschraubt werden. Der Aufstellungsort der Pumpe muss trocken sein. Ist die Pumpe an einem feuchten Ort aufgestellt, so muss für eine ausreichende Be- und Entlüftung gesorgt werden, damit sich kein Kondenswasser bilden kann. Bei der Montage in Schächten ist immer für eine genügende Be- und Entlüftung zu sorgen.



Es sind Absperrventile in den Eingangs- und Ausgangsleitungen der Pumpe einzubauen.



Es ist ein Bodenablauf vorzusehen um eventuell austretendes Wasser abzuführen.

Es muss genügend Platz für den Einbau und die Wartung der Pumpe eingeplant werden. Dazu Pumpenmaße beachten und am Motorende mindestens 25cm freien Raum für ausreichende Motorbelüftung und Demontage der Motoreinheit vorsehen.

Die Pumpe ist möglichst nahe am Becken zu installieren.

Zur Vermeidung von Reibungsverlusten sind kurze, gerade Rohre zu verwenden.

5.1.1 Montage unterhalb des Wasserspiegels

Die Pumpe kann (max. 3m) unterhalb des Wasserspiegels aufgestellt werden. Dabei muss die Pumpe nicht mit Wasser aufgefüllt werden da ein kontinuierlicher Wasserzulauf gegeben ist. Jedoch muss die Möglichkeit bestehen, das Pumpengehäuse und die Saugleitung zu entlüften, damit sich der Pumpenkörper mit Wasser füllt und kein Trockenlauf passiert.

5.1.2 Montage oberhalb des Wasserspiegels

Bei Installation der Pumpe oberhalb des Wasserspiegels sollte ein Fußventil eingebaut werden, wenn der Aufstellungsort über der Saugleistung der Pumpe (max. 2,5m) liegt. Die Saugleistung wird durch lange Saugwege und zu kleine Rohrdurchmesser erheblich reduziert. Die Saugleitung muss dicht und so kurz wie möglich sein.

5.1.3 Beleuchtung

Die Installation und Inbetriebnahme sowie alle weiteren Arbeiten an den Schwimmbadpumpen dürfen nur in einer Umgebung ausgeführt werden, in der eine ausreichende, den ergonomischen Vorschriften entsprechende Beleuchtung vorhanden ist.

5.1.4 Lärm

Der von den Schwimmbadpumpen ausgehende maximale Dauerschalldruckpegel ist im Kapitel "Technische Daten" angegeben.

Abhängig von den örtlichen Bedingungen kann ein höherer Schalldruckpegel entstehen, der Lärmschwerhörigkeit verursacht. In diesem Fall ist das Bedienungspersonal mit entsprechenden Schutzausrüstungen oder Schutzmaßnahmen abzusichern.

5.2 Anschluss der Rohrleitungen



Es ist darauf zu achten, dass nach der Montage der Anschlüsse keine Leckagen entstehen.



Werden das Eingangs- und Ausgangsrohr direkt in die Pumpe geschraubt, so darf nur Teflon zur Dichtung verwendet werden. Hanf oder andere Dichtungsmittel dürfen nicht verwendet werden.



Werden Verschraubungen verwendet, darf keine Dichtungsmasse zum Einsatz kommen. Die Verschraubungen dichten mit O-Ring und sind handfest anzuziehen.



Pumpeneingangs- und Ausgangsgewinde sind mit einem Gewindestop versehen. Das Gewindeanschlussstück darf nur bis zum Gewindestop eingeschraubt werden.

Die Rohrleitungsmontage soll grundsätzlich an der Pumpe beginnen, um Spannungen am Pumpengehäuse zu verhindern. Die Ansaug- und Druckleitung sollen - unabhängig voneinander - möglichst dicht an der Pumpe abgefangen werden, um Rohrleitungsspannungen gering zu halten. Luftpolster können verhindert werden, indem die Ansaugleitung leicht steigend zur Pumpe hin installiert wird. Es sind mindestens 50 cm geraden Zulauf zum Ansaugstutzen ohne Winkel etc. zu installieren.

5.3 Elektrischer Anschluss der Schwimmbadpumpen



Der Elektroanschluss darf nur durch Fachpersonal erfolgen!



In der Elektroinstallation ist eine Trennvorrichtung vorzusehen, die das Abtrennen vom Netz mit mindestens

3mm Kontaktöffnung jedes Poles gestattet. Bei Pumpen mit Drehstrommotoren 400V muss ein richtig eingestellter Motorschutzschalter installiert sein. Da dieser bei eventuellen Betriebsstörungen die Stromversorgung des Motors nicht dauerhaft trennt, sollte ein zusätzlicher Motorschutzschalter installiert werden. Für Schäden am Motor die durch den Einbau eines externen Motorschutzschalters verhindert werden können, haftet der Hersteller der Pumpe nicht. Dazu bitte Motorwerte auf dem Motortypenschild beachten. Ansonsten erlischt jeglicher Gewährleistungsanspruch bei Motorschaden. Bei Wechselstrommotoren ist ein automatisch schaltender Motorüberlastungsschutz eingebaut.



Der versorgende Stromkreis ist mit einer Fehlerstromschutzeinrichtung mit einem Nennstromfehler von $I_{\Delta n} \leq 30\text{mA}$ zu schützen.



Der Motor muss geerdet werden.



Bei Pumpen mit Drehstrommotor 400V ist bei der ersten Inbetriebnahme darauf zu achten, dass der Motor sich in Richtung des aufgeklebten Pfeils dreht.

Nach dem Einschalten saugt die Pumpe an. Die Ansaugzeit richtet sich nach Ansaughöhe und Länge der Ansaugleitung.

Falls die Pumpe nicht ansaugt, ist zu überprüfen, ob alle Absperrventile offen sind, die Ansaugleitungsöffnung sich unter Wasser und keine Lecks in der Ansaugleitung befinden.

6. Betrieb / Bedienung

In diesem Abschnitt finden Sie Informationen über das Fertigmachen zum Betrieb und über die weitere Bedienung der Schwimmbadpumpen.

6.1 Fertigmachen zum Betrieb



Niemals die Pumpe trocken laufen lassen. Trockenlauf kann Beschädigungen an der Wellendichtung hervorrufen und eine Leckage verursachen.

Vor dem Öffnen des Vorfilterdeckels muss die Pumpe ausgeschaltet werden. Absperrventile in Ein- und Ausgangsleitung sind zu schließen. Der Druck aus der Pumpe muss mittels der Entleerungsstopfen abgelassen werden. Den Pumpenvorfilter langsam mit sauberem Wasser bis zum Sauganschluss füllen.



Durch Sand oder groben Schmutz im Wasser kann die Gleitringdichtung zerstört werden oder das Laufrad blockieren. Bei einem Defekt an der Pumpe aufgrund von Sand im Wasser oder zu starker Verschmutzung des Wassers erlischt jeglicher Gewährleistungsanspruch.

6.2 Starten der Pumpe

In einem gefluteten System (Pumpe unter Wasserspiegel) saugt die Pumpe an, sobald die Absperrventile in der Eingangs- und Ausgangsleitung geöffnet werden.

In einem nicht gefluteten System wird der Vorfilterdeckel abgenommen, der Vorfilter und die Pumpe werden mit Wasser gefüllt.



Der O-Ring Vorfilterdeckel muss nach jedem Öffnen mit Vaseline eingeschmiert werden.



Vorfilterdeckel nur handfest aufdrehen. Kein Werkzeug verwenden.

Der Vorfilterdeckel ist im Uhrzeigersinn auf das Pumpengehäuse zu befestigen.

7. Störungen:

Ursache und Abhilfe



Die Störungsbeseitigung an den Schwimmbadpumpen darf ausschließlich durch Fachpersonal erfolgen.

Bei der Behebung von Störungen muss nach untenstehender Arbeitsweise gehandelt werden:

Störung	Ursache	Behebung
■ Pumpenausfall / keine oder zu niedrige Pumpenleistung	Verstopfte Leitung / Vorfilter / Laufrad abgenutztes Laufrad	Fachbetrieb konsultieren
■ Pumpe saugt nicht an	Zu große Saughöhe / Entfernung zum Becken zu groß / Rohrleitungsquerschnitt zu klein	Ansaugleitung fachgerecht anbringen / Vorfilter mit Wasser füllen / Leitung auf undichte Stellen kontrollieren / Pumpendeckel und Entleerungsschrauben kontrollieren
■ Zu wenig Wasser am Beckeneinlauf	Verstopfte Leitungen / Vorfilter/Filter nicht rückgespült / zu schwache Pumpe	Vorfilter kontrollieren, Filter rückspülen, Leitungen auf Lecks kontrollieren
■ Pumpe läuft nicht an	Schmutz zwischen Lauf- und Umkehrleitrad / Kondensator defekt (230Volt Version) / Stromversorgung unterbrochen	Fachbetrieb konsultieren
■ Pumpe hat starke Geräusche	Schmutz in der Pumpe / Motorlager defekt / falsche Installation	Pumpe reinigen / Fachbetrieb konsultieren
■ Pumpe läuft in falsche Drehrichtung: nur 400V Modelle	Falsche Elektroinstallation, Phasen vertauscht / Leistung um 50% reduziert / Pumpe wird sehr heiß	Elektrofachbetrieb konsultieren
■ Motor wird sehr heiß	Zu wenig Belüftung / unregelmäßiger Wasserzulauf	Luftzufuhr vergrößern / Wasserstand im Becken kontrollieren.

8. Wartung / Reinigung / Instandsetzung

Eine regelmäßige Wartung, Reinigung und Inspektion der Schwimmbadpumpen ist von großer Bedeutung. Das Auftreten von Störungen wird hierdurch vermindert und die Betriebssicherheit erhöht.

8.1 Reinigung



Der Kontakt spannungsführender Teile mit Flüssigkeiten ist zu vermeiden.

Der Vorfilterkorb ist mindestens wöchentlich zu reinigen. Ansonsten bedürfen die Pumpen keiner speziellen Reinigung.

8.2 Wartung



Die Wartung der Schwimmbadpumpen darf ausschließlich durch Fachpersonal erfolgen.



Vor dem Starten der Pumpe nach längerem Stillstand und bei Frühjahrs- Wiederinbetriebnahme empfiehlt es sich, die Motorwelle der stromlosen Pumpe bei wasserbefülltem Vorfilter am Lüfterrad mittels Sechskantschlüssel oder Schraubendreher einige Male zu drehen, um damit die Gleitringdichtung zu lösen und das Anlaufen der Pumpe zu erleichtern.



Vor Entfernung des Vorfilterdeckels Pumpe ausschalten. Alle Absperrventile in der Ansaug- und Druckleitung schließen. Entleerungsstopfen kurz öffnen, danach Vorfilterdeckel abnehmen.



Das Spannband am Pumpenkörper darf nicht entfernt werden, solange die Pumpe mit Druck beaufschlagt ist.

8.3 Ersatzteile

Ersatzteile müssen den von uns festgelegten technischen Anforderungen entsprechen. Dies ist bei Original-Ersatzteilen immer gewährleistet. Nur für die von uns gelieferten Original-Ersatzteile übernehmen wir eine Garantie. Der Einbau und/oder die Verwendung von nicht von uns gelieferten Ersatzteilen können unter Umständen konstruktiv vorgegebene Eigenschaften negativ verändern und dadurch die aktive und/oder passive Sicherheit beeinträchtigen. Für Schäden, die durch Verwendung anderer als der Original-Ersatzteile bzw. -Zubehöerteile entstehen, ist jede Haftung und Gewährleistung unsererseits ausgeschlossen.

Richten Sie Ihre Ersatzteilbestellungen bitte an den Schwimmbadfachhandel, Pumpenservice oder Elektromaschinenbetriebe.

Für eine problemlose und schnelle Bearbeitung Ihrer Ersatzteilbestellung werden folgende Angaben benötigt:

1. Auftraggeber
2. Identifikationsdaten der Schwimmbadpumpe
3. Benennung des gewünschten Ersatzteils
4. Gewünschte Stückzahl

8.4 Wartungsübersicht

Während der Nutzungszeit der Schwimmbadpumpen sind verschiedene Wartungs- und Kontrollarbeiten durchzuführen. In diesem Kapitel werden die entsprechenden einzuhaltenden Intervalle angegeben.

Bei erschwerten Nutzungs- und Umgebungsbedingungen sind die Wartungsintervalle zu verkürzen.

Bei der Durchführung der Wartungsarbeiten ist folgendermaßen vorzugehen:

- Lesen Sie den Inhalt der entsprechenden technischen Unterlagen (falls vorhanden) durch und folgen Sie den dort gegebenen Anweisungen.
- Ist keine bestimmte Arbeitsweise vorgeschrieben müssen die notwendigen Arbeiten fachgerecht ausgeführt werden.

Bauteil	Kontrolle	Vorgang	Zeitspanne	Bemerkung
■ Warn-Piktogramm	Sichtprüfung	P	m	Erforderlichenfalls ersetzen
■ Medienversorgung (Wasser)	Dichtheitsprüfung der Leitungen und Anschlüsse	P	m	Beschädigungen umgehend beseitigen
■ Schutzeinrichtungen	Sichtprüfung	P	m	Auf Montage / Remontage ist zu achten
■ Allgemeiner Zustand der Schwimmbadpumpen	Sichtprüfung	P	h	Achten Sie auf Korrosion, Schäden und Mängel
■ Kühlrippen der E-Motoren	Reinigen der Kühlrippen, da sonst die Kühlwirkung beeinträchtigt ist	R	h	
■ Elektrische Ausrüstung	kontrollieren	P	m	Lose Verbindungen bzw. angeschmorte Kabel müssen sofort beseitigt werden. Mangelbehebung durch Elektrofachbetrieb durchführen lassen
■ Vorfilterkorb	Korb auf Verschmutzung kontrollieren	R	w	Alle Verschmutzungen gründlich entfernen
■ O-Ring im Vorfilterdeckel	Sichtprüfung	P / S	h	
Vorgang:		Zeitspanne:		
P = Prüfen	R = Reinigen S = Schmieren	w = wöchentlich	m = monatlich h = halbjährlich	

9. Außerbetriebnahme und Entsorgung



Alle elektrischen Teile müssen vor der Demontage erst vollständig spannungsfrei gemacht und entladen werden.



Es ist darauf zu achten, dass nach dem Trennen der Anschlüsse keine Leckagen entstehen.

9.1 Entsorgung

Folgende Tätigkeiten müssen durchgeführt werden:

- Entfernen und Vernichten des Typenschildes mit dem CE-Zeichen
- vollständige Entsorgung der Schwimmbadpumpen bzw. Recycling

9.2 Umweltverträglichkeit



Für eine sichere und umweltschonende Entsorgung der verwendeten Materialien ist zu sorgen. Vorhandene nationale Vorschriften sind einzuhalten.

10. Technische Daten

5P2R / S5P2R

5P2R	S5P2R	P1	P2	Motor
5P2RB-1	S5P2RB-1	420 W	250 W	220-240 V
5P2RC-1	S5P2RC-1	630 W	370 W	220-240 V
5P2RD-1	S5P2RD-1	1000 W	550 W	220-240 V
5P2RE-1	S5P2RE-1	1190 W	750 W	220-240 V
5P2RF-1	S5P2RF-1	1590 W	1100 W	220-240 V

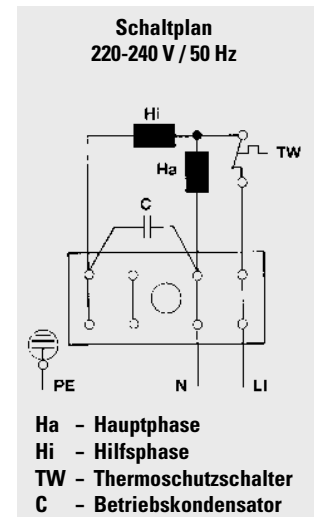
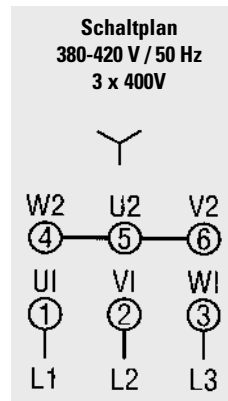
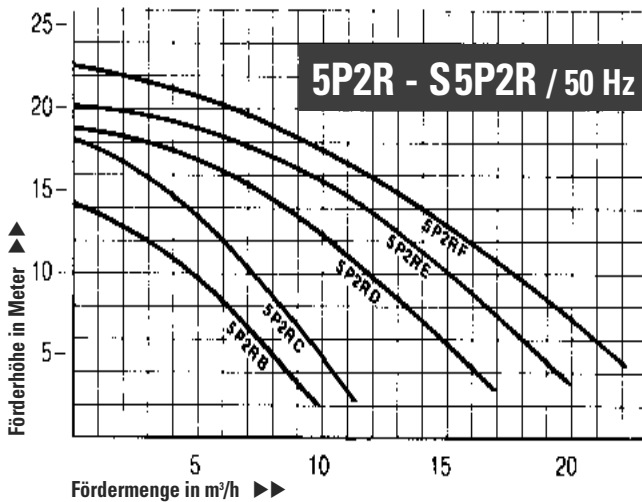
5P2R	S5P2R	P1	P2	Motor
5P2RB-3	S5P2RB-3	420 W	250 W	380-420 V
5P2RC-3	S5P2RC-3	600 W	370 W	380-420 V
5P2RD-3	S5P2RD-3	880 W	550 W	380-420 V
5P2RE-3	S5P2RE-3	1130 W	750 W	380-420 V
5P2RF-3	S5P2RF-3	1590 W	1100 W	380-420 V

5P2R

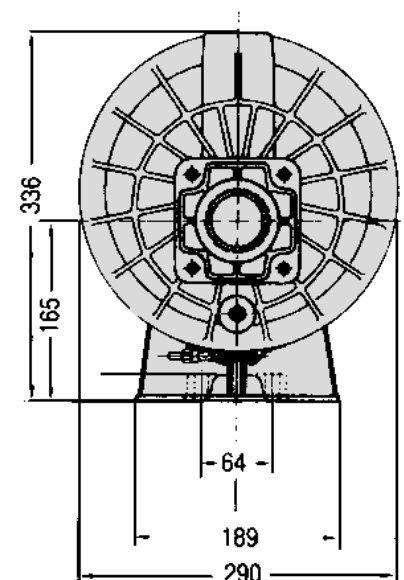
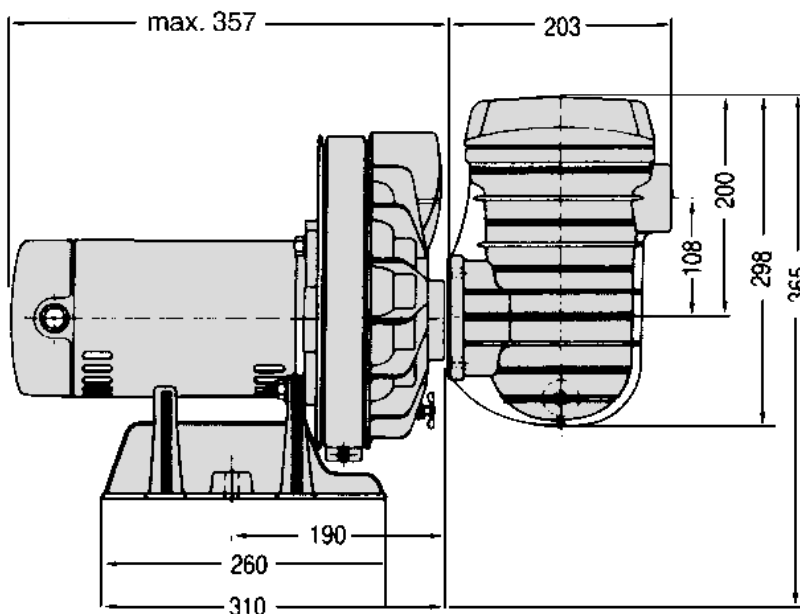
- ▶ Max. Umgebungstemperatur: ... 50°C
- ▶ Max. Wassertemperatur: ... 52°C
- ▶ pH-Bereich: ... 4-9
- ▶ Schutzart: ... IPX5
- ▶ Isol. Kl.: ... F
- ▶ Drehzahl (min-1): ... ca. 2850
- ▶ Schallpegel max.: ... 75 dB(A)

S5P2R

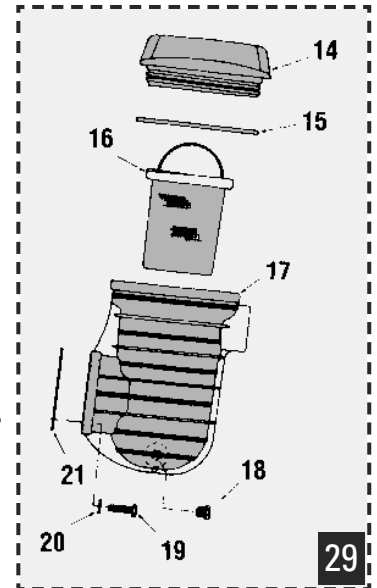
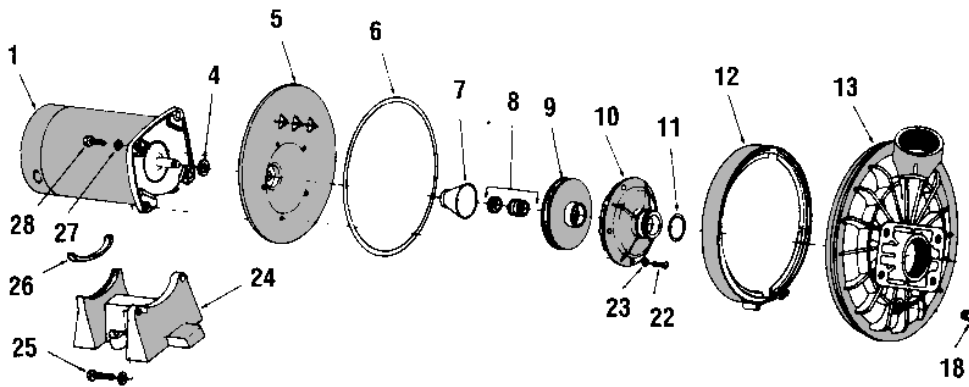
- ▶ Max. Salzanteil im Wasser: ... 0,4%
- ▶ Max. Umgebungstemperatur: ... 50°C
- ▶ Max. Wassertemperatur: ... 42°C
- ▶ pH-Bereich: ... 4-9
- ▶ Schutzart: ... IPX5
- ▶ Isol. Kl.: ... F
- ▶ Drehzahl (min-1): ... ca. 2850
- ▶ Schallpegel max.: ... 75 dB(A)



Siehe auch Seite 4,
Punkt 2.3.2



11. Ersatzteilliste



Teilenummer	Teilebezeichnung	Anzahl	5P2R		S5P2R	
			Teilenummer	Teilenummer	Teilenummer	Teilenummer
1	Motor IPX5	1	siehe Tabelle	siehe Tabelle		
4	Spritzring	1	17351-0009	17351-0009		
5	Pumpenplatte	1	C203-137P1	C103-193PBG		
6	O-Ring	1	U9-228	U9-228		
7	Wärmeschutzeinsatz	1	J3-2	-		
8	Wellendichtung	1	U9-93SS	17304-0100		
9	Lauftrad	1	siehe Tabelle	siehe Tabelle		
•	Laufradschraube – 3 Ph.	1	C30-12*	C30-17SS**		
10	Umkehrleitrad	1	siehe Tabelle	siehe Tabelle		
11	Umkehrleitrad O-Ring	1	U9-226	U9-226		
12	Spannring	1	C19-37A	C19-37A		
•	Spannringmutter	1	WC 36-22	WC 36-22		
13	Pumpenkörper	1	C176-47P1W	C176-47P1W		
14	Vorfilterdeckel	1	C3-139P	C3-139P		
15	Vorfilterdeckel O-Ring	1	U9-229	U9-229		
16	Vorfilterkorb	1	C108-33P	C108-33P		
17	Vorfilterkörper	1	C153-53P1	C153-53P1		
18	Entleerungsschraube mit O-Ring	2	U178-920P	U178-920P		
19	Schraube 5/16"-18x11/4"	4	U30-64SS	U30-64SS		
20	Unterlegscheibe	4	U43-41SS	U43-41SS		
21	Flachdichtung	1	C20-123	C20-123		
22	Schraube 8/32"x7/8"	5	U30-542SS	U30-542SS		
23	Zahnscheibe	5	U43-21SS	U43-21SS		
24***	Pumpenfuß	1	C4-42P/C4-41P	C4-42P/C4-41P		
25	Schraube 3/8"-16x1 3/4"	2	U30-77SS	U30-77SS		
26***	Gummiauflage	1	C35-11/C35-12D	C35-11/C35-12D		
27	Unterlegscheibe	2	U43-42SS	U43-42SS		
28	Schraube 3/8"-16x1"	2	U30-74SS	U30-74SS		
29	Vorfilter komplett	1	PKG115	PKG115		

• Nicht abgebildet

* **5P2R** - Lauf radschraube Nr. C30-12 ist bei allen Drehstrommodellen erforderlich.

** **S5P2R** - Lauf radschraube Nr. C30-17SS ist bei allen Drehstrommodellen erforderlich.

*** Bei **ATB**-Motoren 0,75 kW und 1,10 kW ist der Pumpenfuß C4-41P sowie die Gummiauflage C35-12D erforderlich.

Modell - 5P2R				Modell - S5P2R				Volt
Lauf rad	Umkehrleitrad	Motor		Lauf rad	Umkehrleitrad	Motor		
5P2RB-1	C105-92PRB	C1-216P	0,25kW-1P2	S 5P2RB-1	C105-92PSCB	C1-216PB	S 0,25kW-1	220-240 V
5P2RB-3	C105-92PRB	C1-216P	0,25kW-3P2	S 5P2RB-3	C105-92PSCBA	C1-216PB	S 0,25kW-3	380-420 V
5P2RC-1	C105-92PS	C1-216P	0,37kW-1P2	S 5P2RC-1	C105-92PSC	C1-216PB	S 0,37kW-1	220-240 V
5P2RC-3	C105-92PSA	C1-216P	0,37kW-3P2	S 5P2RC-3	C105-92PSCA	C1-216PB	S 0,37kW-3	380-420 V
5P2RD-1	C105-138PF	C1-200PA	0,55kW-1P2	S 5P2RD-1	C105-92PTB	C1-216PB	S 0,55kW-1	220-240 V
5P2RD-3	C105-138PFA	C1-200PA	0,55kW-3P2	S 5P2RD-3	C105-92PTBA	C1-216PB	S 0,55kW-3	380-420 V
5P2RE-1	C105-137PF	C1-200PA	0,75kW-1P2	S 5P2RE-1	C105-137PE2	C1-200PAB	S 0,75kW-1	220-240 V
5P2RE-3	C105-137PFA	C1-200PA	0,75kW-3P2	S 5P2RE-3	C105-137PE2A	C1-200PAB	S 0,75kW-3	380-420 V
5P2RF-1	C105-137PD	C1-200PA	1,10kW-1P2	S 5P2RF-1	C105-137PD1	C1-200PAB	S 1,10kW-1	220-240 V
5P2RF-3	C105-137PDA	C1-200PA	1,10kW-3P2	S 5P2RF-3	C105-137PD1A	C1-200PAB	S 1,10kW-3	380-420 V

12. Technische Daten

5P6R / SW5P6R

5P6R	SW5P6R	P1	P2	Motor
5P6RD-1	SW5P6RD-1	960 W	550 W	220-240 V
5P6RE-1	SW5P6RE-1	1310 W	750 W	220-240 V
5P6RF-1	SW5P6RF-1	1650 W	1100 W	220-240 V
5P6RG-1	SW5P6RG-1	1960 W	1500 W	220-240 V
5P6RH-1	SW5P6RH-1	2900 W	2200 W	220-240 V

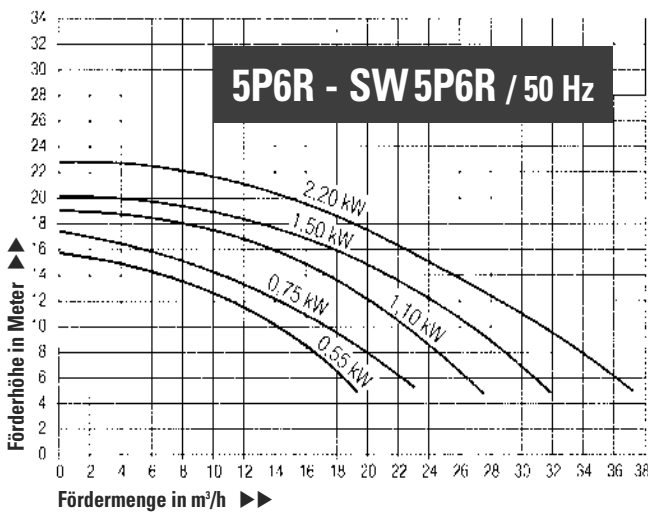
5P6R	SW5P6R	P1	P2	Motor
5P6RD-3	SW5P6RD-3	960 W	550 W	380-420 V
5P6RE-3	SW5P6RE-3	1200 W	750 W	380-420 V
5P6RF-3	SW5P6RF-3	1630 W	1100 W	380-420 V
5P6RG-3	SW5P6RG-3	2000 W	1500 W	380-420 V
5P6RH-3	SW5P6RH-3	2470 W	2200 W	380-420 V

5P6R

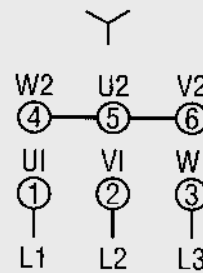
- ▶ Max. Umgebungstemperatur: ... 50°C
- ▶ Max. Wassertemperatur: ... 52°C
- ▶ pH-Bereich: ... 4-9
- ▶ Schutzart: ... IPX5
- ▶ Isol. Kl.: ... F
- ▶ Drehzahl (min-1): ... ca. 2850
- ▶ Schallpegel max.: ... 80 dB(A)

SW 5P6R

- ▶ Max. Salzanteil im Wasser: ... 4%
- ▶ Max. Umgebungstemperatur: ... 50°C
- ▶ Max. Wassertemperatur: ... 42°C
- ▶ pH-Bereich: ... 4-9
- ▶ Schutzart: ... IPX5
- ▶ Isol. Kl.: ... F
- ▶ Drehzahl (min-1): ... ca. 2850
- ▶ Schallpegel max.: ... 80 dB(A)

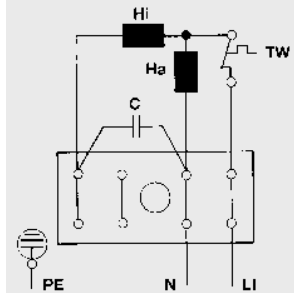


Schaltplan
380-420 V / 50 Hz
3 x 400V

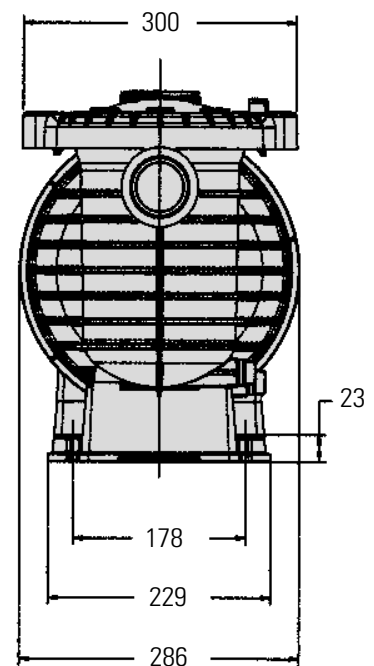
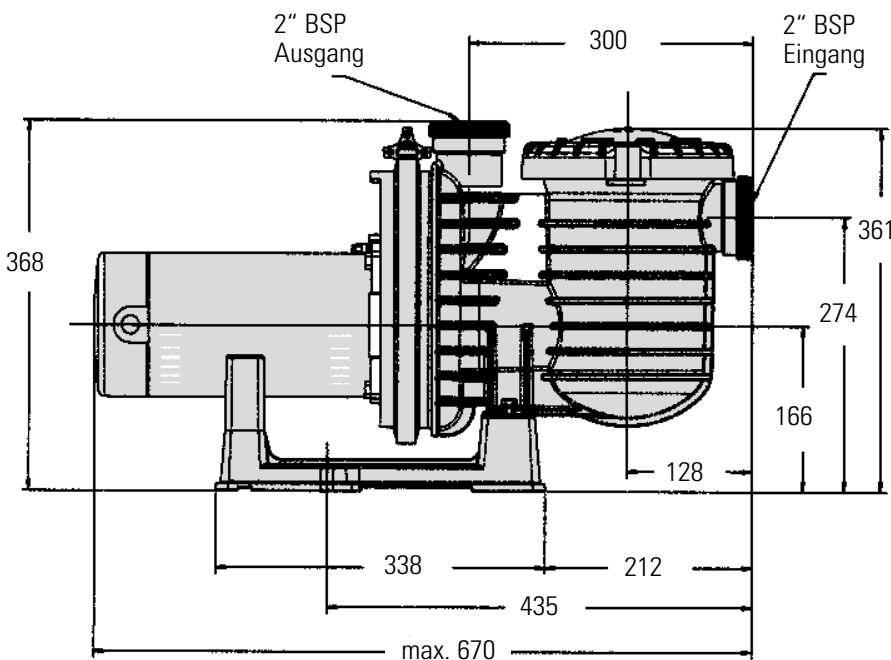


Siehe auch Seite 4,
Punkt 2.3.2

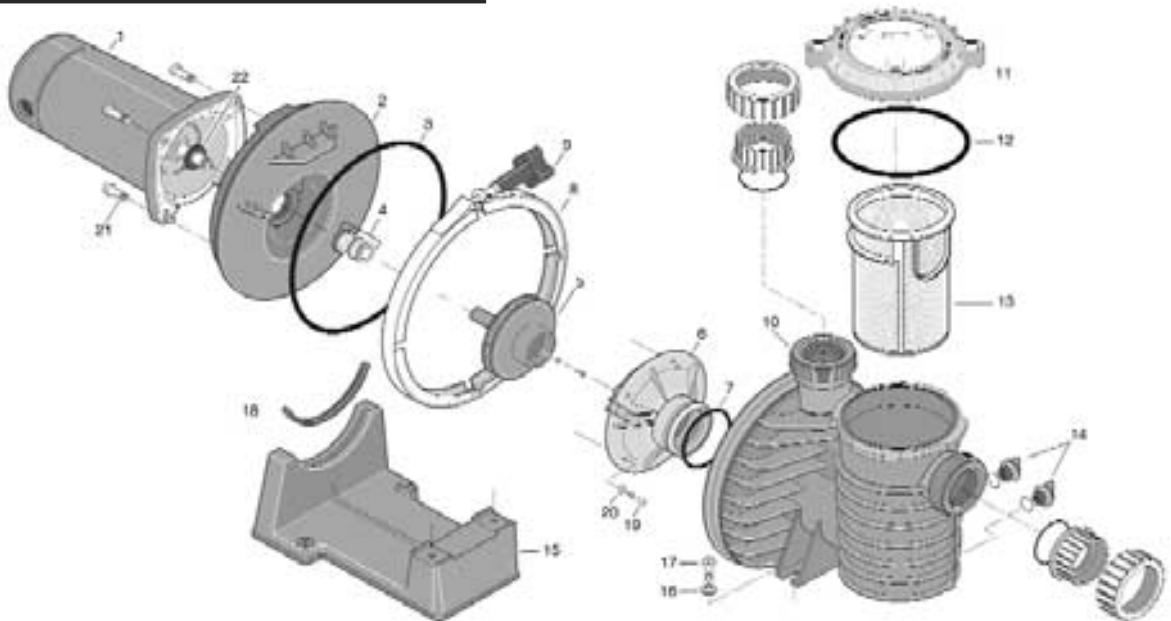
Schaltplan
220-240 V / 50 Hz



Ha - Hauptphase
Hi - Hilfsphase
TW - Thermoschutzschalter
C - Betriebskondensator



13. Ersatzteilliste



	Teilebezeichnung	Anzahl	5P6R	SW5P6R
1	Motor IPX5	1	siehe Tabelle	siehe Tabelle
2	Pumpenplatte	1	C103 - 194PG	C103 - 194PSSG
3	O-Ring	1	U9 - 228	U9 - 228
4	Wellendichtung	1	U9 - 358SS	U9 - 358SW
5	Lauftrad	1	siehe Tabelle	siehe Tabelle
•*	Lauftradschraube	1	37337 - 6080	37337 - 6080
•	Lauftradschraube O-Ring	1	35505 - 1426	35505 - 1426
6	Umkehrleitrad	1	siehe Tabelle	siehe Tabelle
7	Umkehrleitrad O-Ring	1	U9 - 374	U9 - 374
8	Spannring	1	C19 - 37A	C19 - 37A
9	Spannringsmutter	1	WC36 - 22	WC36 - 22
10	Pumpenkörper	1	17307-0110W	17307-0110W
	(inklusive Nr. 11, 12, 13, 14)			
11	Vorfilterdeckel + O-Ring (12)	1	17307-0111S	17307-0111S
12	Vorfilterdeckel O-Ring	1	35505-1440	35505-1440
13	Vorfilterkorb	1	C8 - 58P	C8 - 58P
14	Entleerungsschraube mit O-Ring	2	U178 - 920P	U178 - 920P
15**	Pumpenfuß	1	C4 - 78P / C4 - 79P	C4 - 78P / C4 - 79P
16	Unterlegscheibe	2	U43 - 41SS	U43 - 41SS
17	Schraube	2	U30 - 918SS	U30 - 918SS
18**	Gummi Auflage	1	C35 - 43 / C35 - 25D	C35 - 43 / C35 - 25D
19	Schraube 8-32 x 1/2"	5	U30 - 922SS	U30 - 922SS
20	Zahnscheibe	5	U43 - 21SS	U43 - 21SS
21	Schraube 3/8" - 16 x 1"	4	U30 - 74SS	U30 - 74SS
22	Spritzring	1	17351-0009	17351-0009
•	Klebmuftensatz (2)	1	PKG 188W	PKG 188W

• Nicht abgebildet

* Lauftradschraube Nr. 37337-6080 bei 230V, 1,10kW, 1,50kW und 2,20kW Modellen, sowie bei allen Drehstrommodellen erforderlich.

** Pumpenfuß C4-79P und Gummi Auflage C35-25D wird bei 0,75 kW bis 2,20 kW Modellen verwendet.

Modell - 5P6R				Modell - SW5P6R				Volt
	Lauftrad	Umkehrleitrad	Motor		Lauftrad	Umkehrleitrad	Motor	
5P6RD-1	C105 - 238PF	C1 - 271P	0,55 kW - 1P4	SW5P6RD-1	C105 - 238PFS	C1 - 271PSS	SW0,55 kW - 1	220-240 V
5P6RD-3	C105 - 238PFA	C1 - 271P	0,55 kW - 3P4	SW5P6RD-3	C105 - 238PFAS	C1 - 271PSS	SW0,55 kW - 3	380-420 V
5P6RE-1	C105 - 238PG	C1 - 271P	0,75 kW - 1P4	SW5P6RE-1	C105 - 238PGS	C1 - 271PSS	SW0,75 kW - 1	220-240 V
5P6RE-3	C105 - 238PGA	C1 - 271P	0,75 kW - 3P4	SW5P6RE-3	C105 - 238PGAS	C1 - 271PSS	SW0,75 kW - 3	380-420 V
5P6RF-1	C105 - 238PECA	C1 - 271P	1,10 kW - 1P4	SW5P6RF-1	C105 - 238PECAS	C1 - 271PSS	SW1,10 kW - 1	220-240 V
5P6RF-3	C105 - 238PECA	C1 - 271P	1,10 kW - 3P4	SW5P6RF-3	C105 - 238PECAS	C1 - 271PSS	SW1,10 kW - 3	380-420 V
5P6RG-1	C105 - 238PLBA	C1 - 271P	1,50 kW - 1P4	SW5P6RG-1	C105 - 238PLBAS	C1 - 271PSS	SW1,50 kW - 1	220-240 V
5P6RG-3	C105 - 238PLBA	C1 - 271P	1,50 kW - 3P4	SW5P6RG-3	C105 - 238PLBAS	C1 - 271PSS	SW1,50 kW - 3	380-420 V
5P6RH-1	C105 - 238PHA	C1 - 271P	2,20 kW - 1P4	SW5P6RH-1	C105 - 238PHAS	C1 - 271PSS	SW2,20 kW - 1	220-240 V
5P6RH-3	C105 - 238PHA	C1 - 271P	2,20 kW - 3P4	SW5P6RH-3	C105 - 238PHAS	C1 - 271PSS	SW2,20 kW - 3	380-420 V

Contents

5P2R / S5P2R and 5P6R / SW5P6R

1. Introduction	Page 16
2. Safety	Page 17
3. Proper use	Page 18
4. Transport / storage / wintering / preservation	Page 18
5. Installation and commissioning	Page 19
6. Operation	Page 20
7. Fault-finding and rectification	Page 21
8. Maintenance/cleaning/repair	Page 22
9. Decommissioning and disposal	Page 23
10. Technical data - 5P2R / S5P2R	Page 24
11. Replacement parts list 5P2R / S5P2R	Page 25
12. Technical data - 5P6R / SW5P6R	Page 26
13. Replacement parts list 5P6R / SW5P6R	Page 27

1. Introduction

1.1 Customer instructions

These operating instructions contain important information on the safe, proper and economical operation of the swimming pool pumps. Strict observation of the operating instructions will help to avoid dangers, reduce repair costs and shutdown times and increase the reliability and working life of the swimming pool pumps.

The operating instructions must be read and followed by all persons carrying out any work on the swimming pool pumps.

Persons carrying out any work on the swimming pool pumps must read the operating instructions before starting work, and especially the Chapter "Safety instructions". It is too late to do this after having started work. This applies particularly to persons only working on the pumps occasionally, e.g. maintenance work.

These operating instructions must be available to maintenance and repair personnel at all times. Always keep a copy of these operating instructions available at the place of installation of the swimming pool pumps!

These operating instructions must be ready to hand at all times!

Before starting work on the swimming pool pumps or carrying out maintenance work or similar, first read the relevant chapter completely.

In case of doubt, please contact the manufacturer.

In addition to these operating instructions, the legal accident prevention regulations prevailing in the country of use and at the point of installation must also be observed. The accepted specialist, technical rules for safe and proper working must also be followed at all times.

1.2 Target groups

DEFINITIONS:

a) As the legally responsible person, the **operator** is responsible for the proper use of the swimming pool pumps, and for the training and use of authorised persons. He defines the binding responsibilities and instruction authority of authorised persons.

b) Specialists are defined as persons, who on the basis of their professional training, skills and experience, are able to assess the work in hand and recognise any possible dangers. They are also aware of the applicable conditions. These must be only properly trained specialists or other persons who in the opinion of the operator possess the necessary skills.

c) Trained persons are persons who have been trained or instructed in the required tasks and the possible dangers resulting from incorrect actions. They must also have been instructed on the necessary safety devices and precautions to be taken. Personnel undergoing training or instruction may only work under the continual supervision of an experienced person.

► **Installation, dismantling, maintenance or repair work may only be carried out by properly trained specialists.**

► All other work on the swimming pool pumps may be carried out by **trained personnel**.

► All responsibilities must be clearly defined and demarcated. The legally specified minimum age must be observed!

1.3 Liability and guarantee

All information and instructions on operation and maintenance are given to the best of our knowledge and on the basis of past experience. These operating instructions have been compiled with great care and attention. If they should be found to contain any errors or omissions, please inform us accordingly in writing. Your improvement suggestions will help us to produce more user-friendly operating instructions.

1.4 Copyright

All rights reserved. Duplication or disclosure to third parties, in any form whatsoever, is not permitted without our written approval.

2. Safety

A thorough knowledge of the basic safety instructions is an essential requirement for the safe use and trouble-free operation of the swimming pool pumps. The legal accident prevention regulations prevailing at the point of installation, and the accepted specialist, technical rules for safe and proper working must also be followed at all times.

2.1 Pictograms

The following designations and danger symbols are used in these operating instructions:



This symbol indicates possible danger of serious or fatal injury to persons.



This symbol indicates possible danger of damage to materials or the environment.

Failure to follow the safety instructions may result in serious adverse health effects, or even serious or fatal injury! Failure to follow the safety instructions will in all cases invalidate all guarantees and liability on the part of the manufacturer.

Failure to follow the safety instructions may lead to the following dangers:

- Failure of important functions of the swimming pool pumps
- Failure of the prescribed maintenance measures
- Danger to persons due to electrical, mechanical or chemical effects
- Danger to the environment due to the leakage of dangerous materials
- Damage to equipment and building works

Other symbols used:



Dispose of packaging properly and safely. National regulations must be observed.



Warning of dangerous electrical voltage.

2.2 Basic safety requirements

The swimming pool pumps comply with the basic health and safety requirements of the EU. However, dangerous situations may still occur.

The swimming pool pumps must only be used and operated when in proper operating condition and in accordance with these operating instructions! Any faults which might tend to impair safety must be rectified immediately!

- In order to ensure safety, all persons coming into contact with the swimming pool pumps must be aware of the contents of these operating instructions. Only in this way can the occurring risks be reduced to a minimum.
- The swimming pool pumps must not be used for any other purpose than that specified by the manufacturer. This may cause unforeseeable risks.
- Local work and safety regulations and laws must be followed at all times. The same applies for environmental regulations.
- If any faults or dangers are identified, personnel must inform the operator or his representative immediately.
- Safety devices must never be removed or bypassed during normal operation of the swimming pool pumps.
- If safety devices have to be removed or dismantled during maintenance or repair work, they must be refitted and tested immediately on completion of the maintenance or repair work.
- Work on technical equipment (e.g. electrics) may only be carried out by qualified, specialist personnel.
- Take special care when working with electric motors! They may become hot during operation. Allow motors to cool down before starting work on them. If this is not possible, take suitable safety precautions, e.g. wear protective gloves.
- Personnel undergoing training or instruction may only work on the swimming pool pumps under the continual supervision of an experienced person.
- All safety instructions and warnings on the swimming pool pumps must be kept in a clearly legible condition at all times.
- Hot parts must not be allowed to come into contact with explosive or highly inflammable chemicals.

2.3 Safety devices and regulations

This section describes all the safety devices of the swimming pool pumps.



All safety devices must be kept in proper operating condition at all times.

2.3.1 Protective devices

Protective devices may only be removed or deactivated by suitably authorised persons, and only when this is absolutely necessary for the performance of specific work. Protective devices must be refitted / reactivated and tested for proper operation immediately on completion of the work, using only the original attachment fittings of the protective devices.

2.3.2 Other safety components and regulations

Instructions on the handling and use of electrical equipment

Work on electrical components must be carried out only by a qualified electrician in accordance with accepted technical practice.

The operating instructions provided by the motor manufacturer must also be followed at all times.

The electrical equipment of the swimming pool pumps must be inspected and checked regularly. Faults such as loose connections or singed cables must be rectified immediately.

3. Proper use

The pumps are designed for the pumping of clear or slightly cloudy water in swimming pools and whirlpools, and for water circulation in supply operation. In case of other media or applications, the exact usage specification must be discussed with the manufacturer.

The swimming pool pumps must only be used as specified in these operating instructions. Any other form of use constitutes improper use. In this case, the manufacturer accepts no liability for any resulting damages.

The swimming pool pumps have been designed and constructed to the latest state of the technology, and are completely safe and reliable if used in accordance with these operating instructions and any other specific system or operating requirements.

Nevertheless, their use may still give rise to danger to life and limb of the operator or other persons, or damage to the swimming pool pumps and other equipment.

Modifications to the swimming pool pumps are possible in certain cases. In such cases, advance, written approval must be obtained from the manufacturer.

The manufacturer accepts no responsibility in the following cases:

- Failure to observe the information in these operating instructions;
- Use of spare parts or components not approved by the manufacturer;
- Incorrect operation;
- Removal, modification or deactivation of safety devices;
- Modification of functions;
- Non-approved modifications to the swimming pool pumps;
- Improper performance of maintenance work;
- Improper use.

3.1 Improper use

The swimming pool pumps may cause dangers if used improperly or not for their intended purpose.

Under no circumstances must the swimming pool pumps be used for:

- aggressive fluids
- inflammable fluids
- toxic fluids

The operating instructions must be available to the user, maintenance and repair personnel throughout the complete usage period of the swimming pool pumps. Keep a copy of these operating instructions with the swimming pool pumps! Have a copy of these operating instructions available during all maintenance and repair work!



The information in the operating instructions must be followed at all times! Any other form of use of the swimming pool pumps will invalidate any liability or guarantee on the part of the manufacturer!



Harmful materials must be disposed of so as not to cause any danger to persons or the environment. The applicable legal regulations must be observed.

4. Transport / storage / wintering / preservation

The complete delivery should be checked immediately on arrival for completeness and any possible transport damage. Complaints will only be accepted if they are reported to the haulier or manufacturer on the day of delivery.

4.1 Unpacking

The packaging material should be reused if possible, or disposed of in accordance with local regulations.



Dispose of packaging material and insulation properly. National regulations must be observed.

4.2 Storage / wintering / preservation



Extended intermediate storage in an environment with high air humidity and changing temperatures should be avoided. Condensation may damage the motor windings and other metal parts. This will invalidate the guarantee.



The pump may also be damaged if exposed to frost. This will also invalidate the guarantee. Anti-freeze must not be used, since this can cause damage to plastic parts.

In the event of risk of frost, the pump should be drained. To do this, open the drain plug and allow the water to drain out of the pump. The piping system should also be emptied

completely of water. For this purpose, the water level must be lowered below the level of the inlet openings in the swimming pool, and the preliminary filter cover then opened by hand. To protect the pump against frost, the preliminary filter cover must be emptied via the two drain plugs. Then clean the preliminary filter housing of the pump, refit the preliminary filter cover and screw it shut.



Screw the preliminary filter cover shut by hand only!

If the pump is to remain outdoors over the winter months, the complete system should be properly covered with plastic sheeting. Adequate ventilation must also be ensured to prevent the formation of condensation. If the pump can be removed from the system, it should be stored over the winter in a dry area (e.g. garage or heating room).

Store the swimming pool pumps so that they are protected against damage.

Check all water pipe connections when re-installing the pumps after the winter. Open the shut-off valves in the suction and pressure lines. Close all drain valves in the system and on the pump. Start the pump in accordance with the instructions given in Chapter 5 "Installation and commissioning".

Proceed in the same way after extended periods of non-use.

5. Installation and commissioning

This section describes the procedure for the installation and commissioning of the swimming pool pumps. It describes how the work must be carried out, and features requiring special attention.



The installation and commissioning of the swimming pool pumps may be carried out only by suitably qualified personnel.



The swimming pool must be equipped with bottom outlets suitably protected against sucking in any foreign bodies (anti-vortex). Otherwise, 2 bottom outlets must be installed.

5.1 Initial installation



The place of installation must have a firm, level and vibration-free undersurface.

The pump should preferably be installed on a concrete surface, and screwed in place using the holes in the base of the pump. The pump must be installed in a dry location. If the pump is installed in a damp location, adequate ventila-

tion must be ensured to prevent the formation of condensation. Adequate ventilation must always be ensured in case of installation in shafts.



Shut-off valves must be installed in the inlet and outlet lines of the pump.



A drain must be provided to dispose of any water.

Sufficient space must be allowed for the installation and maintenance of the pump. Note the pump dimensions, and allow at least 25 cm free space at the end of the motor for adequate motor ventilation and dismantling of the motor unit.

The pump should be installed as close as possible to the pool.

Short, straight pipes should be used wherever possible to avoid friction losses.

5.1.1 Installation below the water level

The pump can be installed at a maximum of 3 m below the water level. The pump does not need to be filled with water, since there is a continuous water supply. It must however be possible to ventilate the pump housing and suction line, so that the pump fills with water, and cannot run dry.

5.1.2 Installation above the water level

When installing the pump above the water level, a foot valve should be installed if the installation point is up to a maximum of 2.5 m above the suction line. The suction performance will be significantly reduced if the suction distance is too far or the pipe diameter too small. The suction line must be sealed, and as short as possible.

5.1.3 Lighting

The Installation and commissioning, and all other work on the swimming pool pumps should only be carried out in an environment where adequate lighting is available.

5.1.4 Noise level

The maximum continuous noise level generated by the swimming pool pumps is given in the Chapter "Technical data".

A higher noise level may be generated, depending on local conditions, which can cause noise deafness. In this case, operating personnel must be provided with suitable personal protection equipment.

5.2 Connecting the pipes



Care must be taken to ensure that no leaks occur following installation of the connections.



If the inlet and outlet pipes are connected direct to the pump, only Teflon seals must be used. Hemp or other sealing materials must not be used.



If screw fittings are used, these must not be sealed by sealing compounds. The screw fittings seal with the aid of an O-ring, and need only be tightened hand-tight.



The pump inlet and outlet thread connections are equipped with a thread stop. The thread connection fitting must only be screwed on as far as the thread stop.

The piping installation should be started at the pump, in order to avoid stresses to the pump housing. The suction and pressure lines should be attached separately to the pump as firmly as possible to minimise stress in the piping. Air pockets can be avoided by installing the suction line at a slight incline toward the pump. A straight pipe of at least 50 cm in length should be installed to the suction connection.

5.3 Electrical connection of the swimming pool pumps



The electrical connection must be carried out only by a qualified electrician!



A separator must be installed in the electrical system which allows disconnection from the power supply with a contact opening gap for each pole of at least 3 mm. For pumps with 400 V 3-phase motors, a properly adjusted motor protection switch must be installed. Since this does not permanently disconnect the power supply of the motor in the event of operating problems, an additional motor protection switch should be installed. The manufacturer accepts no liability for damage to the motor that can be prevented by the installation of an external motor protection switch. Please note the motor specifications given on the motor rating plate. Otherwise, all guarantee claims are invalidated in the event of damage to the motor. Automatic motor overload protection is provided for AC motors.



The electrical supply circuit must be protected by a fault current protection device with a nominal fault current of $I_{\Delta n} \leq 30\text{mA}$.



The motor must be earthed.



For pumps with 400 V 3-phase motors, care must be taken during initial commissioning to ensure that the motor turns in the direction of the arrow on the motor housing.

6. Operation

This section provides information on preparing the pumps for operation and the further operation of the swimming pool pumps.

6.1 Preparation for operation



Never allow the pump to run dry. This can cause damage to the shaft seals and leaks.

The pump must be switched off before opening the preliminary filter cover. Close the shut-off valves in the suction and pressure lines. The pressure in the pump must be relieved by opening the drain plug. Now fill the preliminary filter with clean water up to the level of the suction connection.



The sliding ring seal can be destroyed or the impeller blocked by any sand or coarse dirt in the water. In case of a defect to the pump caused by sand or coarse dirt in the water, all guarantee claims are invalidated.

6.2 Starting the pump

In a flooded system (pump below the water level), the pump starts as soon as the shut-off valves in the inlet and outlet lines are opened.

In a non-flooded system, the preliminary filter cover must be removed, and the preliminary filter and pump filled with water.



The O-ring of the preliminary filter cover must be lubricated with Vaseline after every opening.



Screw the preliminary filter cover shut by hand only! Do not use any tools.

The preliminary filter cover is screwed onto the pump housing in the clockwise direction.

The pump starts to work after switching on. The suction time depends on the suction height and the length of the suction line.

If the pump does not work, check that all shut-off valves are open, the suction line opening is below the water level and there are no leaks in the suction line.

7. Fault-finding and rectification



Fault-finding on the swimming pool pumps must be carried out only by specially qualified personnel.

Follow the instructions given below for the rectification of faults:

Fault	Cause	Remedy
■ Pump failure / no performance or too low performance	Blocked line / preliminary filter / impeller or worn impeller	Consult your dealer
■ Pump fails to suck	Suction height too high / distance to pool too great / pipe cross-section too small	Fit suction line correctly / fill preliminary filter with water / check line for leaks / check pump cover and drain plugs
■ Too little water at pool inlet	Blocked line / preliminary filter / filter not flushed / pump too weak	Check preliminary filter / flush filter / check line for leaks
■ Pump fails to start	Dirt between impeller and reverse guide wheel / defective condenser (230 V version) / power supply failure	Consult your dealer
■ Pump generating loud noises	Dirt in the pump / defective motor bearing / incorrect installation	Clean pump / Consult your dealer
■ Pump turns in wrong direction: 400 V versions only	Incorrect electrical installation, phases switched / performance reduced by 50% / pump gets very hot	Consult an electrician
■ Motor gets very hot	Inadequate ventilation / irregular water supply	Increase air supply / check water level in pool

8. Maintenance / cleaning / repair

Regular maintenance, cleaning and inspection of the swimming pool pumps is extremely important. This will reduce problems and increase operating safety and reliability.

8.1 Cleaning

Do not allow live electrical components to come into contact with fluids.

The preliminary filter housing must be cleaned at least once per week. Otherwise, the pumps require no special cleaning.

8.2 Maintenance

Maintenance of the swimming pool pumps must be carried out only by specially qualified personnel.

Before starting the pump after extended non-use or when restarting in the spring, it is advisable to turn the motor shaft, with the pump switched off and the preliminary filter filled with water, by means of the fan-wheel several times using an Allen key or screwdriver. This will free the sliding ring seal and make starting the pump easier.

Switch the pump off before removing the preliminary filter cover. Close the shut-off valves in the suction and pressure lines. Open the drain plug briefly, and then remove the preliminary filter cover.

The tension strap on the pump body must not be removed as long as the pump is still under pressure.

8.3 Replacement parts

Replacement parts must conform to the technical requirements specified by the manufacturer. This is always guaranteed when using original replacement parts. We only offer a guarantee for original replacement parts supplied by us. The use of any other replacement parts not supplied by us can adversely affect the design characteristics of the pump, and thereby impair the active and/or passive safety. We accept no liability or guarantee in the event of damage caused by the use of any other than original replacement parts or accessories.

Please send your replacement parts orders to your swimming pool dealer, pump service or other specialist dealer.

To enable smooth and rapid processing of your order, please provide the following information:

- 1. Customer**
- 2. Identification data of the pump**
- 3. Description / designation of replacement parts required**
- 4. Quantity**

8.4 Maintenance overview

Various maintenance work and checks must be carried out during the working life of the swimming pool pumps. This chapter specifies the relevant maintenance intervals. The maintenance intervals should be reduced accordingly in the event of harsher usage or environmental conditions.

Proceed as follows for the performance of maintenance work:

- Read the relevant technical documentation thoroughly (if available), and follow the instructions given there.
- If no particular procedure is specified, ensure that the necessary work is carried out properly.

Component	Check	Procedure	Interval	Remarks
■ Warning pictograms	Visual check	C	m	Replace if necessary
■ Water supply	Check lines and connections for leaks	C	m	Repair any damage immediately
■ Safety devices	Visual check	C	m	Ensure correct installation / refitting
■ General condition of pumps	Visual check	C	h	Look out for any corrosion or damage
■ Cooling ribs of electric motors	Clean the cooling ribs to maintain the cooling effect	CL	h	
■ Electrical equipment	Check	C	m	Rectify loose connections or singed cables immediately. Have all faults repaired by a qualified electrician
■ Preliminary filter housing	Check housing for dirt	CL	w	Remove all dirt thoroughly
■ O-ring in preliminary filter cover	Visual check	C/L	h	
Procedure:		Interval:		
C = Check	CL = Clean L = Lubricate	w = weekly	m = monthly h = half-yearly	

9. Decommissioning and disposal



All electrical components must be disconnected from the power supply and completely discharged before dismantling.



Ensure that no leaks occur after disconnection.

9.1 Disposal

The following must be carried out:

- ü Remove and destroy the rating plate with the CE symbol
- ü Complete disposal or recycling of the swimming pool pumps

9.2 Environmental compatibility



Ensure safe and environmental disposal of the materials used. Applicable national regulations must be followed.

10. Technical data

5P2R / S5P2R

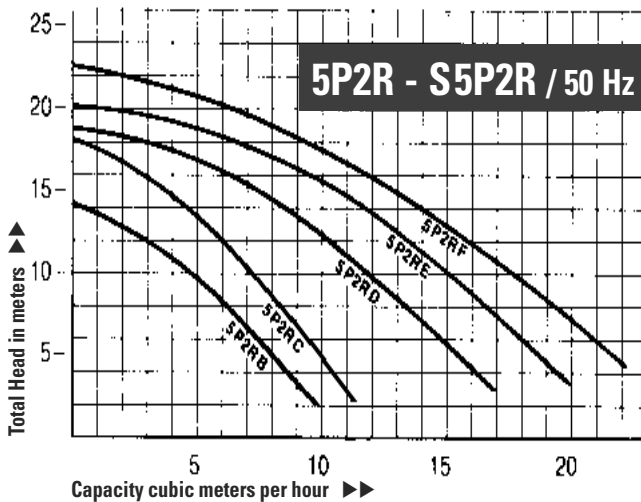
5P2R	S5P2R	P1	P2	Motor
5P2RB-1	S5P2RB-1	420 W	250 W	220-240 V
5P2RC-1	S5P2RC-1	630 W	370 W	220-240 V
5P2RD-1	S5P2RD-1	1000 W	550 W	220-240 V
5P2RE-1	S5P2RE-1	1190 W	750 W	220-240 V
5P2RF-1	S5P2RF-1	1590 W	1100 W	220-240 V
5P2R	S5P2R	P1	P2	Motor
5P2RB-3	S5P2RB-3	420 W	250 W	380-420 V
5P2RC-3	S5P2RC-3	600 W	370 W	380-420 V
5P2RD-3	S5P2RD-3	880 W	550 W	380-420 V
5P2RE-3	S5P2RE-3	1130 W	750 W	380-420 V
5P2RF-3	S5P2RF-3	1590 W	1100 W	380-420 V

5P2R

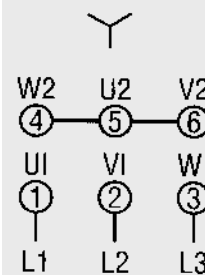
- ▶ Max. ambient temperature: 50°C
- ▶ Max. water temperature: 52°C
- ▶ pH-range: 4-9
- ▶ Protection type: IPX5
- ▶ Insulation class: F
- ▶ Revolutions (rpm): approx. 2850
- ▶ Max. noise level: 75 dB(A)

S5P2R

- ▶ Max. salt content in water: 0,4%
- ▶ Max. ambient temperature: 50°C
- ▶ Max. water temperature: 42°C
- ▶ pH-range: 4-9
- ▶ Protection type: IPX5
- ▶ Insulation class: F
- ▶ Revolutions (rpm): approx. 2850
- ▶ Max. noise level: 75 dB(A)

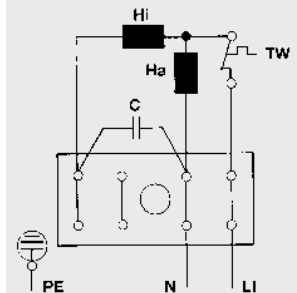


Wiring diagram
380-420 V / 50 Hz
3 x 400V

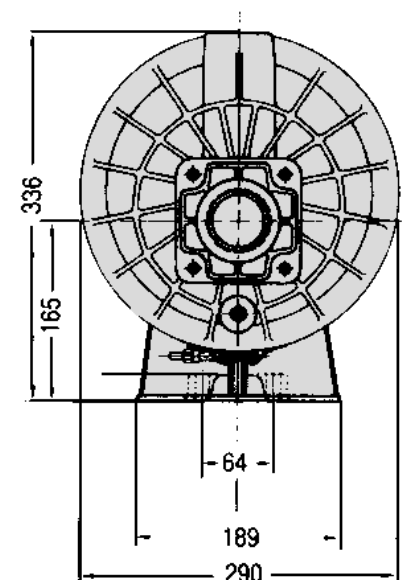
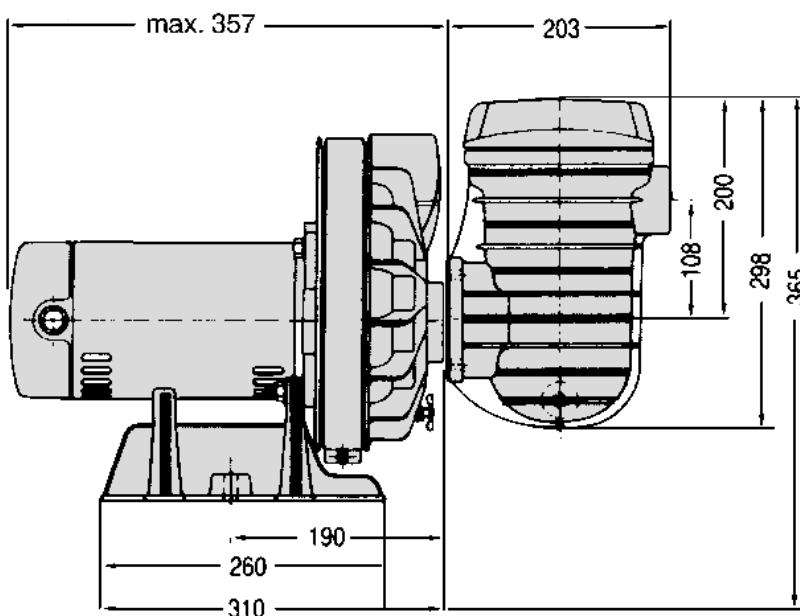


See also Page 18,
Point 2.3.2

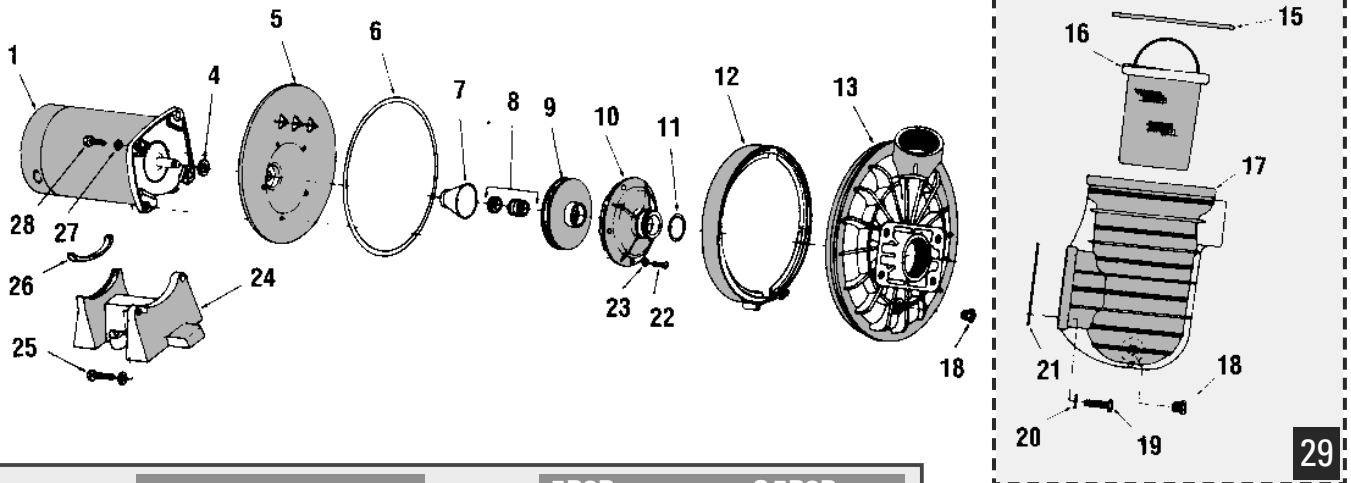
Wiring diagram
220-240 V / 50 Hz



Ha – Main phase
Hi – Auxiliary phase
TW – Thermostatic protection switch
C – Condenser



11. Replacement parts list



Parts designation	Number	5P2R	S 5P2R
1 Motor IPX5	1	see table	see table
4 Water Slinger	1	17351-0009	17351-0009
5 Seal Plate	1	C203-137P1	C103-193PBG
6 O-Ring	1	U9-228	U9-228
7 Insert	1	J3-2	-
8 Shaft seal	1	U9-93SS	17304-0100
9 Impeller	1	see table	see table
• Impeller screw – 3-phase	1	C30-12*	C30-17SS**
10 Diffuser	1	see table	see table
11 O-Ring-Diffuser	1	U9-226	U9-226
12 Clamp	1	C19-37A	C19-37A
• Clamp Knob	1	WC 36-22	WC 36-22
13 Tank Body	1	C176-47P1W	C176-47P1W
14 Cover	1	C3-139P	C3-139P
15 O-Ring Cover	1	U9-229	U9-229
16 Trap Basket	1	C108-33P	C108-33P
17 Trap Body	1	C153-53P1	C153-53P1
18 Pipe Plug with O-Ring	2	U178-920P	U178-920P
19 Capscrew 5/16"-18x11/4"	4	U30-64SS	U30-64SS
20 Washer	4	U43-41SS	U43-41SS
21 Gasket	1	C20-123	C20-123
22 Capscrew 8/32"x7/8"	5	U30-542SS	U30-542SS
23 Lockwasher	5	U43-21SS	U43-21SS
24*** Pump Base	1	C4-42P/C4-41P	C4-42P/C4-41P
25 Screw 3/8"-16x1 3/4"	2	U30-77SS	U30-77SS
26*** Motor Pad	1	C35-11/C35-12D	C35-11/C35-12D
27 Washer-Plain	2	U43-42SS	U43-42SS
28 Capscrew 3/8"-16x1"	2	U30-74SS	U30-74SS
29 Trap Package Assy. (2)	1	PKG115	PKG115

• not shown

* **5P2R** - Impeller screw No. C30-12 required for all DC versions.

** **S5P2R** - Impeller screw No. C30-17SS required for all DC versions.

*** Pump base C4-41P and motor pad C35-12D required for all 0,75kW and 1,10 kW ATB motors.

Model - 5P2R				Model - S5P2R				
	Impeller	Diffuser	Motor		Impeller	Diffuser	Motor	Voltage
5P2RB-1	C105-92PRB	C1-216P	0,25kW-1P2	S 5P2RB-1	C105-92PSCB	C1-216PB	S 0,25kW-1	220-240 V
5P2RB-3	C105-92PRB	C1-216P	0,25kW-3P2	S 5P2RB-3	C105-92PSCBA	C1-216PB	S 0,25kW-3	380-420 V
5P2RC-1	C105-92PS	C1-216P	0,37kW-1P2	S 5P2RC-1	C105-92PSC	C1-216PB	S 0,37kW-1	220-240 V
5P2RC-3	C105-92PSA	C1-216P	0,37kW-3P2	S 5P2RC-3	C105-92PSCA	C1-216PB	S 0,37kW-3	380-420 V
5P2RD-1	C105-138PF	C1-200PA	0,55kW-1P2	S 5P2RD-1	C105-92PTB	C1-216PB	S 0,55kW-1	220-240 V
5P2RD-3	C105-138PFA	C1-200PA	0,55kW-3P2	S 5P2RD-3	C105-92PTBA	C1-216PB	S 0,55kW-3	380-420 V
5P2RE-1	C105-137PF	C1-200PA	0,75kW-1P2	S 5P2RE-1	C105-137PE2	C1-200PAB	S 0,75kW-1	220-240 V
5P2RE-3	C105-137PFA	C1-200PA	0,75kW-3P2	S 5P2RE-3	C105-137PE2A	C1-200PAB	S 0,75kW-3	380-420 V
5P2RF-1	C105-137PD	C1-200PA	1,10kW-1P2	S 5P2RF-1	C105-137PD1	C1-200PAB	S 1,10kW-1	220-240 V
5P2RF-3	C105-137PDA	C1-200PA	1,10kW-3P2	S 5P2RF-3	C105-137PD1A	C1-200PAB	S 1,10kW-3	380-420 V

12. Technical data

5P6R / SW5P6R

5P6R	SW5P6R	P1	P2	Motor
5P6RD-1	SW5P6RD-1	960 W	550 W	220-240 V
5P6RE-1	SW5P6RE-1	1310 W	750 W	220-240 V
5P6RF-1	SW5P6RF-1	1650 W	1100 W	220-240 V
5P6RG-1	SW5P6RG-1	1960 W	1500 W	220-240 V
5P6RH-1	SW5P6RH-1	2900 W	2200 W	220-240 V

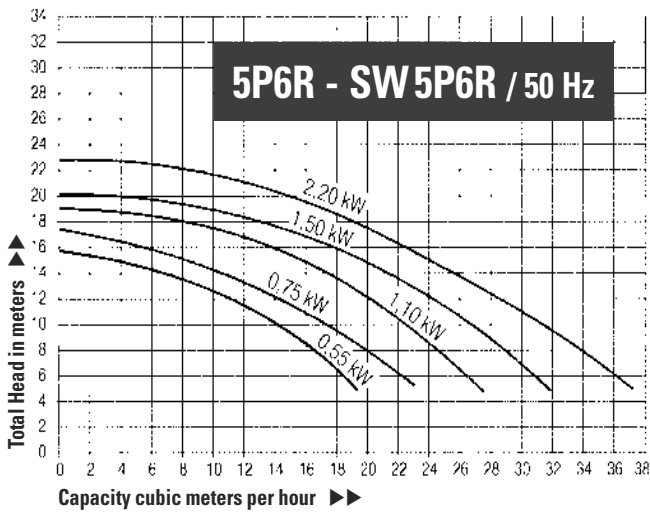
5P6R	SW5P6R	P1	P2	Motor
5P6RD-3	SW5P6RD-3	960 W	550 W	380-420 V
5P6RE-3	SW5P6RE-3	1200 W	750 W	380-420 V
5P6RF-3	SW5P6RF-3	1630 W	1100 W	380-420 V
5P6RG-3	SW5P6RG-3	2000 W	1500 W	380-420 V
5P6RH-3	SW5P6RH-3	2470 W	2200 W	380-420 V

5P6R

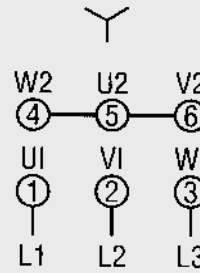
- ▶ Max. ambient temperature: 50°C
- ▶ Max. water temperature: 52°C
- ▶ pH-range: 4-9
- ▶ Protection type: IPX5
- ▶ Insulation class: F
- ▶ Revolutions (rpm): approx. 2850
- ▶ Max. noise level: 80 dB(A)

SW5P6R

- ▶ Max. salt content in water: 4%
- ▶ Max. ambient temperature: 50°C
- ▶ Max. water temperature: 42°C
- ▶ pH-range: 4-9
- ▶ Protection type: IPX5
- ▶ Insulation class: F
- ▶ Revolutions (rpm): approx. 2850
- ▶ Max. noise level: 80 dB(A)

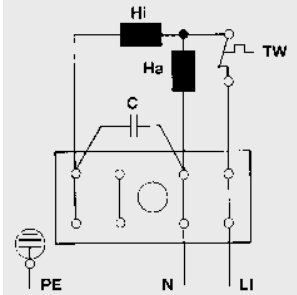


Wiring diagram
380-420 V / 50 Hz
3 x 400V

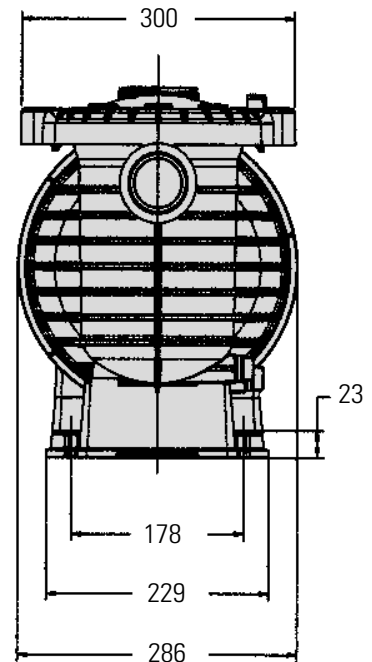
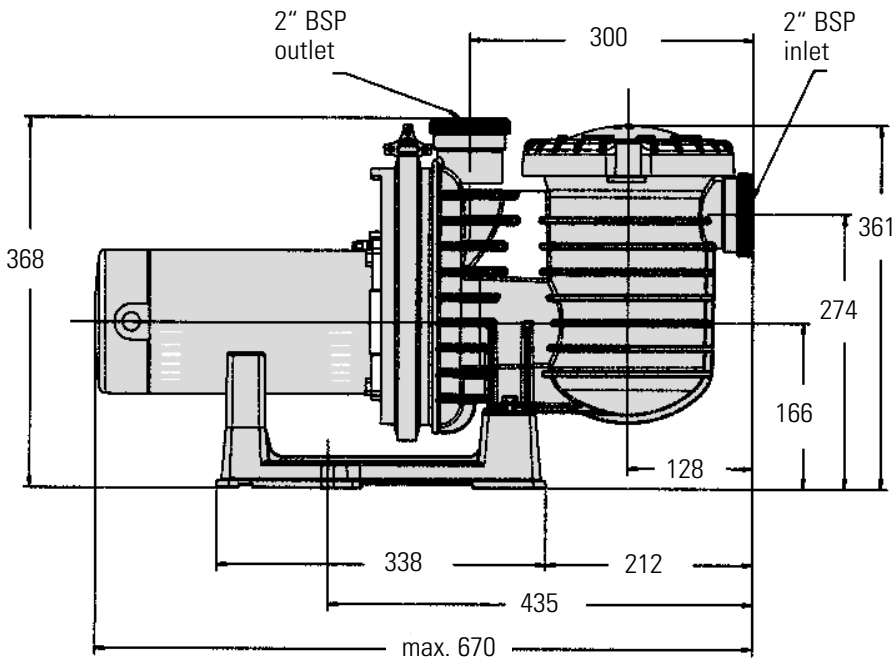


See also Page 18,
Point 2.3.2

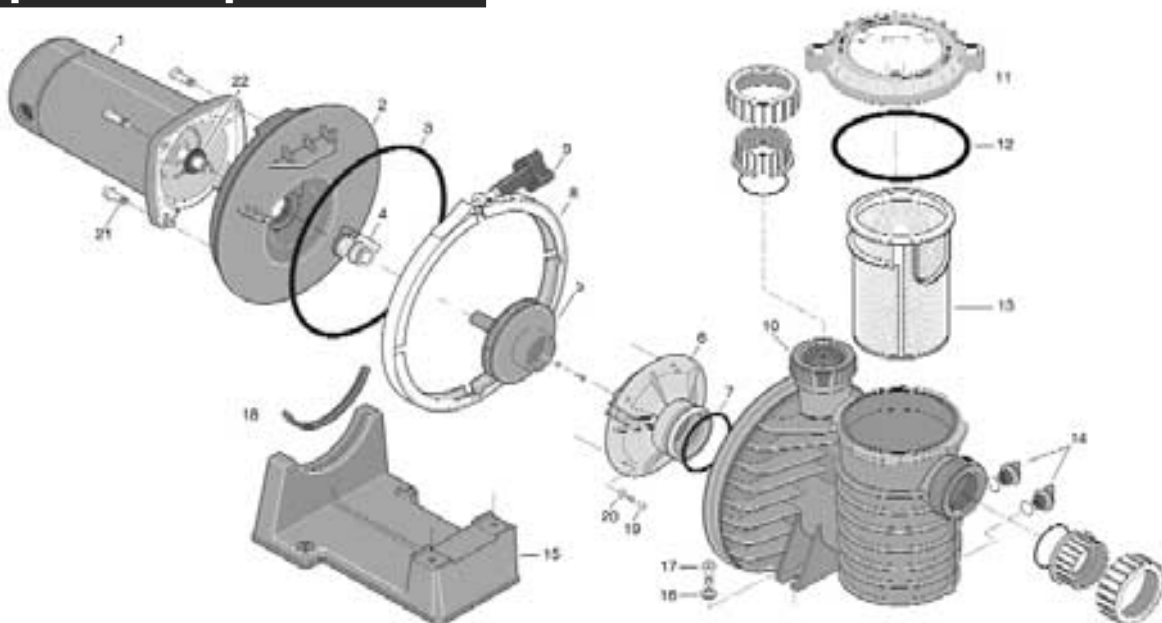
Wiring diagram
220-240 V / 50 Hz



Ha – Main phase
Hi – Auxiliary phase
TW – Thermostatic protection
switch
C – Condenser



13. Replacement parts list



	Parts designation	Number	5P6R	SW5P6R
1	Motor IPX5	1	see table	see table
2	Seal Plate	1	C103 - 194PG	C103 - 194PSSG
3	O-Ring	1	U9 - 228	U9 - 228
4	Shaft Seal	1	U9 - 358SS	U9 - 358SW
5	Impeller	1	see table	see table
•*	Impeller Screw	1	37337 - 6080	37337 - 6080
•	Impeller screw O-Ring	1	35505 -1426	35505 -1426
6	Diffuser	1	see table	see table
7	Diffuser O-Ring	1	U9 - 374	U9 - 374
8	Clamp	1	C19 - 37A	C19 - 37A
9	Clamp Knob	1	WC36 - 22	WC36 - 22
10	Pump Body	1	17307-0110W	17307-0110W
	(including No. 11, 12, 13, 14)			
11	Trap Cover	1	17307-0111S	17307-0111S
12	Trap Cover O-Ring	1	35505-1440	35505-1440
13	Basket	1	C8 - 58P	C8 - 58P
14	Drain plug with O-ring	2	U178 - 920P	U178 - 920P
15**	Pump Base	1	C4 - 78P / C4 - 79P	C4 - 78P / C4 - 79P
16	Washer, Base	2	U43 - 41SS	U43 - 41SS
17	Screw, Base	2	U30 - 918SS	U30 - 918SS
18**	Motor Pad	1	C35 - 43 / C35 - 25D	C35 - 43 / C35 - 25D
19	Screw 8-32 x 1/8"	5	U30 - 922SS	U30 - 922SS
20	Lockwasher, #8	5	U43 - 21SS	U43 - 21SS
21	Capscrew 3/8" - 16 x 1"	4	U30 - 74SS	U30 - 74SS
22	Water Slinger	1	17351-0009	17351-0009
•	Union Kit (2)	1	PKG 188W	PKG 188W

• not shown

* Impeller screw No. 37337-6080 required for 230V, 1,10 kW, 1,50 kW and 2,20 kW models and for all DC versions.

** Pump base C4-79P and motor pad C35-25D used for 0,75kW to 2,20 kW models.

Model - 5P6R				Model - SW5P6R				
	Impeller	Diffuser	Motor		Impeller	Diffuser	Motor	Voltage
5P6RD-1	C105 - 238PF	C1 - 271P	0,55 kW - 1P4	SW5P6RD-1	C105 - 238PFS	C1 - 271PSS	SW0,55 kW - 1	220-240 V
5P6RD-3	C105 - 238PFA	C1 - 271P	0,55 kW - 3P4	SW5P6RD-3	C105 - 238PFAS	C1 - 271PSS	SW0,55 kW - 3	380-420 V
5P6RE-1	C105 - 238PG	C1 - 271P	0,75 kW - 1P4	SW5P6RE-1	C105 - 238PGS	C1 - 271PSS	SW0,75 kW - 1	220-240 V
5P6RE-3	C105 - 238PGA	C1 - 271P	0,75 kW - 3P4	SW5P6RE-3	C105 - 238PGAS	C1 - 271PSS	SW0,75 kW - 3	380-420 V
5P6RF-1	C105 - 238PECA	C1 - 271P	1,10 kW - 1P4	SW5P6RF-1	C105 - 238PECAS	C1 - 271PSS	SW1,10 kW - 1	220-240 V
5P6RF-3	C105 - 238PECA	C1 - 271P	1,10 kW - 3P4	SW5P6RF-3	C105 - 238PECAS	C1 - 271PSS	SW1,10 kW - 3	380-420 V
5P6RG-1	C105 - 238PLBA	C1 - 271P	1,50 kW - 1P4	SW5P6RG-1	C105 - 238PLBAS	C1 - 271PSS	SW1,50 kW - 1	220-240 V
5P6RG-3	C105 - 238PLBA	C1 - 271P	1,50 kW - 3P4	SW5P6RG-3	C105 - 238PLBAS	C1 - 271PSS	SW1,50 kW - 3	380-420 V
5P6RH-1	C105 - 238PHA	C1 - 271P	2,20 kW - 1P4	SW5P6RH-1	C105 - 238PHAS	C1 - 271PSS	SW2,20 kW - 1	220-240 V
5P6RH-3	C105 - 238PHA	C1 - 271P	2,20 kW - 3P4	SW5P6RH-3	C105 - 238PHAS	C1 - 271PSS	SW2,20 kW - 3	380-420 V

Table des matières

5P2R / S5P2R and 5P6R / SW5P6R

1. Introduction	Page 28
2. Sécurité	Page 29
3. Utilisation conforme	Page 30
4. Transport / stockage / rangement pendant l'hiver / conservation	Page 31
5. Installation et mise en service	Page 31
6. Dérangements	Page 33
7. Fonctionnement / manipulation	Page 33
8. Entretien / nettoyage / réparation	Page 34
9. Mise hors service et évacuation	Page 35
10. Données techniques - 5P2R / S5P2R	Page 36
11. Liste de pièces de rechange 5P2R / S5P2R	Page 37
12. Données techniques – 5P6R / SW5P6R	Page 38
13. Liste de pièces de rechange 5P6R / SW5P6R	Page 39

1. Introduction

1.1. Remarques à l'adresse du client

La notice d'emploi contient des informations importantes permettant d'utiliser les pompes de piscine de manière sûre, correcte et économique. Observer cette notice d'emploi aide à prévenir des dangers, réduire les frais de réparation et les périodes de défaillances et à augmenter la durée de vie des pompes de piscine.

La notice d'emploi doit être lue et suivie par toute personne chargée d'effectuer des travaux aux pompes de piscine.

Le personnel chargé d'effectuer des travaux aux pompes de piscine doit avoir lu la notice d'emploi avant de commencer à travailler, en particulier le chapitre Instructions de sécurité. Il est trop tard pour se familiariser avec les instructions pendant que l'on effectue le travail. Cela vaut en particulier pour le personnel qui ne travaille avec les pompes de piscine que de temps en temps, par exemple lors de travaux d'entretien.

La notice d'emploi doit se trouver à tout moment à la disposition du personnel effectuant des travaux, chargé de l'entretien et de la réparation. Veuillez toujours conserver un exemplaire de cette notice d'emploi à l'endroit d'utilisation des pompes de piscine!

La notice d'emploi doit toujours se trouver à portée de la main!

Avant de travailler avec les pompes de piscine ou d'effectuer des travaux d'entretien ou similaires, vous devez d'abord lire entièrement le chapitre correspondant.

En cas de doute, il faut toujours s'adresser au fabricant. A côté de la notice d'emploi, le règlement de prévention des accidents en vigueur dans le pays et à l'endroit d'utilisation doit être respecté. En outre, les règles professionnelles reconnues relatives à la sécurité de manquement et à un travail correct sont à respecter également.

1.2. Groupes cible

DÉFINITIONS:

a) L'**exploitant** est la personne juridique supérieure responsable de l'utilisation conforme des pompes de piscine et de la formation et de l'intervention des personnes autorisées. Il fixe pour son entreprise les compétences obligatoires et donne aux personnes autorisées le pouvoir de donner des instructions.

b) Une personne nommée **spécialiste** est quelqu'un qui, en raison de sa formation professionnelle, de ses connaissances et de son expérience spécialisées est capable de porter un jugement sur les travaux qu'on lui a confiés et reconnaître des dangers potentiels. En outre, il a connaissance des prescriptions correspondantes. N'entre en ligne de compte que du personnel ayant reçu une formation spécialisée ou du personnel que l'exploitant aura choisi parce que considéré comme compétent.

c) Une **personne ayant reçu une formation / personne instruite** est une personne ayant été informée au sujet des tâches qui lui sont confiées et des dangers potentiels d'un comportement inadéquat et ayant reçu une formation si nécessaire. Elle a également été informée des dispositifs de protection et des mesures de protection. Le personnel en formation, en apprentissage, en train de recevoir une instruction ou se trouvant dans le cadre d'une formation générale ne peut travailler que sous la surveillance permanente d'une personne expérimentée.

► **Le montage, le démontage, les travaux d'entretien et de réparation ne peuvent être effectués que par du personnel spécialisé.**

► Tous les autres travaux aux pompes de piscine peuvent être effectués par du **personnel ayant reçu une formation / personnel instruit.**

► Les compétences doivent être clairement délimitées et définies. L'âge minimum légal est à observer!

1.3 Responsabilité et garantie

Toutes les données et les informations relatives à l'utilisation et à la maintenance sont fournies en toute conscience, en considérant notre expérience et nos connaissances ac-

tuelles. Cette notice d'emploi a été rédigée avec grand soin. Au cas où vous constateriez cependant des lacunes et/ou des erreurs, veuillez nous en informer par écrit. Vos propositions d'amélioration nous aident à créer une notice d'emploi facile à employer pour l'utilisateur.

1.4 Copyright

Tous les droits sont formellement réservés. La reproduction ou la communication à des tiers, peu importe sous quelle forme, n'est pas autorisée sans autorisation écrite de notre part.

2. Sécurité

La condition fondamentale pour la sécurité de maniement et le fonctionnement sans défaillances des pompes de piscine est d'avoir pris connaissance des instructions de sécurité essentielles. En outre, les règles et prescriptions de préventions des accidents en vigueur à l'endroit d'utilisation et les règles techniques pour la sécurité de maniement et un travail professionnel doivent être respectées.

2.1. Pictogrammes

Dans la notice d'emploi, les dénominations et signes suivants sont utilisés pour désigner des risques:



Ce symbole attire l'attention sur un risque de blessure ou un danger de mort possible pour des personnes.



Attention

Ce symbole attire l'attention sur des dégâts matériels et/ou des dommages possibles pour l'environnement.

La non observation des instructions de sécurité peut avoir des répercussions dangereuses pour la santé, voire même causer des blessures pouvant mettre la vie en danger ! En outre, toute garantie et responsabilité du fabricant perd son effet dans ce cas.

La non observation des instructions de sécurité peut par exemple dans des cas particuliers représenter les dangers suivants :

- défaillance de fonctions importantes des pompes de piscine
- échec des mesures prescrites d'entretien et de maintenance
- mise en danger de personnes par des influences électriques, mécaniques et chimiques
- danger pour l'environnement par la fuite de substances dangereuses
- endommagement d'installations et de bâtiments

Autres symboles étant utilisés :



Évacuer l'emballage et l'isolation de manière adéquate et écologique.

Les prescriptions nationales doivent être respectées.



Mise en garde contre une tension électrique dangereuse.

2.2. Exigences de sécurité fondamentales

Les pompes de piscine sont conformes aux exigences de sécurité et aux exigences sanitaires de l'UE. Des situations dangereuses peuvent cependant se produire. N'utilisez les pompes de piscine qu'en parfait état ainsi qu'en ayant conscience de l'utilisation conforme, des instructions de sécurité et des dangers et en respectant la notice d'emploi ! Réparez ou faites réparer immédiatement en particulier les dérangements pouvant porter préjudice à la sécurité !

- Afin de garantir la sécurité, toutes les personnes entrant en contact avec les pompes de piscine doivent prendre connaissance du contenu de cette notice d'emploi. Ce n'est que de cette manière que des risques peuvent être réduits à un minimum.
- Il n'est pas autorisé d'utiliser les pompes de piscine dans un autre but que celui qui a été prévu par le fabricant. Des risques incalculables peuvent en découler.
- Les prescriptions de travail et de sécurité et les lois en vigueur localement doivent toujours être respectées. Il en va de même des prescriptions relatives à l'environnement.
- Lorsque le personnel constate des défauts ou des dangers, l'exploitant ou son fondé de pouvoir doivent en être informés directement.
- Les dispositifs de sécurité ne peuvent jamais être enlevés ou court-circuités lors du fonctionnement normal des pompes de piscine.
- Au cas où le démontage d'installations de sécurité s'avère nécessaire lors de l'entretien ou de la réparation, le remontage et le contrôle des installations de sécurité doivent être effectués directement après la fin des travaux d'entretien et de réparation.
- Les travaux aux équipements techniques (par ex. électriques) ne peuvent être effectués que par le personnel qualifié correspondant.
- Attention à la manipulation des moteurs électriques! Ils deviennent chauds en fonctionnant. Pour cette raison, laissez d'abord les moteurs refroidir avant d'y travailler. Si cela n'est pas possible, prenez les mesures de protection nécessaires ; par exemple, employez des gants.
- Le personnel en formation, en apprentissage, en train de recevoir une instruction ou se trouvant dans le cadre d'une formation générale ne peut manipuler les pompes de piscine que sur la surveillance permanente d'une personne expérimentée.
- Toutes les remarques de sécurité et concernant les dangers se trouvant sur les pompes de piscine doivent être conservées dans un état bien lisible.

- Les parties chaudes ne peuvent pas entrer en contact avec des substances chimiques explosives ou facilement inflammables.

2.3 Dispositifs de sécurité et prescriptions

Dans cette partie, toutes les installations de sécurité des pompes de piscine sont décrites.



Tous les dispositifs de sécurité doivent être maintenus dans un parfait état.

2.3.1 Dispositifs de protection

Les dispositifs de protection ne peuvent être par principe ôtés / désactivés que par les personnes autorisées, et cela uniquement lorsque l'effectuation de certains travaux le requière absolument. Après la fin de ces travaux, les dispositifs de protection doivent être à nouveau montés / activés et contrôlés quant à leur fonctionnalité. A cet effet, seul le matériel original de fixation des dispositifs de protection peut (à nouveau) être utilisé.

2.3.2 Autres parties et prescriptions de sécurité

Remarques relatives à la manipulation de l'équipement électrique

Les travaux aux parties électriques ne peuvent être effectués que par de la main-d'œuvre qualifiée en la matière en respectant les règles électrotechniques.

En outre, la notice d'emploi du fabricant de moteur est à respecter.

L'équipement électrique des pompes de piscine doit être régulièrement inspecté / contrôlé. Les défauts, tels que les connexions lâches ou les câbles grillés doivent être réparés directement.

3.0 Utilisation conforme

Les pompes sont construites pour refouler de l'eau claire et légèrement trouble dans les piscines, les piscines d'hydro-massage et pour la circulation d'eau dans le mode d'arrivée. Pour d'autres liquides ou utilisations, il faut s'accorder avec le fabricant sur la spécification exacte d'utilisation.

Les pompes de piscine ne peuvent être utilisées qu'exclusivement selon l'usage auquel elles sont destinées, tel qu'il est décrit dans cette notice d'emploi. Tout autre emploi ou utilisation contraire au but envisagé font fonction de non conformes. Le fabricant n'est pas responsable de dommages résultant d'une telle utilisation.

Les pompes de piscines sont construites selon une technique de pointe et sont sûres si la notice d'emploi ainsi que les prescriptions spécifiques concernant les installations et l'établissement sont respectées.

Des dangers pour la santé et la vie de l'utilisateur ou de tiers ou des détériorations des pompes de piscine ou d'autres valeurs matérielles peuvent cependant surgir lors de leur utilisation.

Des modifications et / ou adaptations aux pompes de piscine sont possibles dans certains cas. Dans ces cas, une autorisation écrite du fabricant doit être demandée auparavant.

Le fabricant décline toute responsabilité dans les cas suivants :

- non observation ou observation insuffisante des informations de cette notice d'emploi ;
- utilisation de pièces de rechange ou pièces non autorisées par le fabricant ;
- manipulation erronée ;
- des dispositifs de protection ont été enlevés, manipulés ou non utilisés ;
- des fonctions ont été modifiées ;
- des modifications non autorisées ont été apportées aux pompes de piscine ;
- l'entretien n'a été effectué selon les instructions ;
- utilisation non conforme

3.1 Utilisation inappropriée

Des dangers peuvent émaner des pompes de piscine si elles sont utilisées de façon inappropriée ou non conforme à l'usage auquel elles sont destinées,

Les pompes ne peuvent être en aucun cas utilisées pour:

- des liquides agressifs
- des liquides inflammables
- des liquides toxiques

La notice d'emploi doit se trouver à la disposition de l'utilisateur et du personnel chargé de l'entretien et de la réparation pendant la durée totale d'utilisation. Veuillez conserver un exemplaire de cette notice d'emploi dans les environs des pompes de piscine ! Gardez un exemplaire de cette notice d'emploi disponible lors des travaux d'entretien et de réparation !



Les instructions de cette notice d'emploi doivent absolument être suivies ! Une utilisation irrégulière des pompes de piscine exclut une responsabilité et une garantie de la part du fabricant !



Les substances toxiques doivent être évacuées de sorte qu'aucun danger n'en résulte pour les personnes et l'environnement. Les dispositions légales doivent être respectées.

4. Transport / stockage / rangement pendant l'hiver / conservation

Il est conseillé de contrôler la totalité de la livraison directement après l'arrivée pour s'assurer de son intégrité et constater d'éventuels dommages dus au transport. Les réclamations ne sont en général considérées que si elles sont signalées à l'entreprise de transport ou au fabricant le jour de la livraison.

4.1 Déballage

Le matériel d'emballage devrait, autant que possible, être utilisé plusieurs fois ou être évacué conformément aux prescriptions en vigueur localement.



Évacuez l'emballage et l'isolation de manière adéquate et écologique. Les prescriptions nationales doivent être respectées.

4.2. Stockage / rangement pendant l'hiver / conservation



Un rangement provisoire pour un certain temps dans un environnement à haute humidité de l'air et aux températures variables doit être évité. Des condensations d'eau peuvent attaquer l'enroulement du moteur et les parties en métal. La garantie expire dans ce cas.



La pompe est endommagée par l'action de la gelée. Dans ce cas, tous les droits découlant de la garantie sont annulés. Des antigels ne peuvent être utilisés. Ils peuvent endommager les parties en matière synthétique.

En cas de risque de gelée, la pompe doit être vidée à temps. Pour cela, ouvrez les bouchons de vidange et laissez s'écouler l'eau se trouvant dans le corps de la pompe. De même, enlevez tout l'eau se trouvant dans le système de tuyaux. A cet effet, le niveau d'eau doit être abaissé au-dessous du niveau des orifices d'entrée de la piscine et, ensuite, le couvercle du préfiltre doit être ouvert à la main. Pour protéger la pompe du gel, le couvercle du préfiltre doit être vidé au moyen des deux bouchons de vidange. Après le nettoyage immédiat du panier du préfiltre de la pompe, le couvercle du préfiltre est de nouveau mis en place et revissé.



Ne fermer le couvercle du préfiltre qu'à la main! Au cas où la pompe reste à l'extérieur pendant les mois d'hiver, l'ensemble du système doit être suffisamment recouvert d'un film en plastique etc. Cependant, il faut veiller à une aération suffisante (condensations d'eau). Si la pompe peut être enlevée de l'installation, elle devrait être entreposée dans une pièce sèche pendant l'hiver (par ex. garage ou chaufferie).



Veillez ranger les pompes de piscine de telle sorte que des dommages éventuels soient évités.

Lors de la mise en service après la pause d'hiver, tous les raccords des conduites d'eau doivent être contrôlés. Ouvrez les soupapes d'arrêt de la conduite d'aspiration et de la conduite de pression. Fermez les soupapes de vidange du système et de la pompe. Faites démarrer la pompe conformément aux instructions du chapitre 5 « Installation et mise en service ».

Il doit être procédé de la même façon après une période non utilisation assez longue.

5. Installation et mise en service

Cette partie décrit la manière de procéder lors de l'installation et de la mise en service des pompes de piscine. La façon de procéder aux travaux nécessaires et les points méritant une attention tout particulière sont décrits.



L'installation et la mise en service ne peuvent être effectués que par du personnel spécialisé.



Dans la piscine, seuls des siphons de sol empêchant l'aspiration de personnes et d'objets (anti-vortex) peuvent être utilisés. A part cela, deux orifices d'aspiration de sol doivent être utilisés / installés.

5.1 Première installation



L'emplacement doit avoir un sous-sol plat, stable et exempt de vibrations.

La pompe devrait être de préférence vissée horizontalement sur un sous-sol en béton au moyen des trous prévus dans le pied de la pompe. L'emplacement de la pompe doit être un endroit sec. Au cas où la pompe est placée dans un endroit humide, il faut veiller à une aération et ventilation suffisantes afin qu'aucune eau de condensation ne puisse se former. Lors du montage dans des puits, il faut toujours veiller à une aération et ventilation suffisantes.



Des soupapes d'arrêt doivent être montées dans les conduites d'entrée et de sortie de la pompe.



Il faut prévoir un siphon de sol pour évacuer l'eau s'échappant éventuellement.

Il faut prévoir suffisamment de place pour le montage et l'entretien de la pompe. Observez les dimensions de la pompe et, à l'extrémité du moteur, prévoyez au moins 25 cm

6. Dérangements: causes et remèdes



Seul du personnel spécialisé peut remédier aux dérangements aux pompes de piscine.

Pour remédier aux dérangements, il faut procéder selon le mode de travail suivant:

Dérangement	Cause	Remède
■ Défaillance de la pompe / aucune capacité de pompage ou capacité de pompage trop faible	Conduite / préfiltre / roue de roulement bouchés / roue de roulement détérioré par l'usage	Consulter un spécialiste
■ La pompe n'aspire pas	Hauteur d'aspiration trop importante / distance jusqu'au bassin trop importante / coupe transversale de la conduite trop petite	Installer la conduite d'aspiration correctement / remplir le préfiltre d'eau / contrôler la conduite pour y découvrir des endroits non étanches / contrôler le couvercle de la pompe et les vis de vidange
■ Trop peu d'eau dans l'entrée du bassin	Conduites bouchées / préfiltre / filtre non rétrolavés / pompe trop faible	Contrôler le préfiltre, rétrolaver le filtre, contrôler les conduites pour y découvrir des fuites
■ La pompe ne se met pas en marche	Souillure entre la roue de roulement et le diffuseur / condensateur défectueux (version 230 volts) / alimentation en courant interrompue	Consulter un spécialiste
■ La pompe émet des bruits importants	Souillure dans la pompe / support de moteur défectueux / installation erronée	Nettoyer la pompe / consulter un spécialiste
■ La pompe fonctionne dans la mauvaise direction: uniquement modèles 400V	Installation électrique erronée, phases introverties / puissance réduite de 50% / pompe chauffe très fort	Consulter un spécialiste en électricité
■ Le moteur chauffe très fort	Aération insuffisante / apport d'eau irrégulier	Augmenter l'apport d'air / contrôler le niveau d'eau dans le bassin

7. Fonctionnement / manipulation

Dans cette partie, vous trouvez des informations relatives aux derniers préparatifs avant de procéder à la mise en service et à la manipulation ultérieure des pompes de piscine.

7.1 Derniers préparatifs avant de procéder à la mise en service



Ne laissez jamais la pompe fonctionner à sec. Le fonctionnement à sec peut causer des dommages au dispositif d'étanchéité de l'arbre et une fuite.



Du sable ou des impuretés grossières dans l'eau peuvent détruire la garniture étanche à anneau glissant ou la roue de roulement. Lors d'un dommage à la pompe causé par du sable dans l'eau ou une souillure importante de l'eau, tout droit à garantie perd son effet.

7.2 Mise en marche de la pompe

Dans un système noyé (pompe au-dessous du niveau de l'eau), la pompe aspire dès que les soupapes d'arrêt des conduites d'entrée et de sortie sont ouvertes.

Dans un système non noyé, le couvercle du préfiltre est enlevé, le préfiltre et la pompe sont remplis d'eau.



L'anneau torique d'étanchéité du couvercle du préfiltre doit être graissé avec de la vaseline après chaque ouverture.



Le couvercle du préfiltre ne doit être vissé qu'à la main. Ne pas utiliser d'outil.

Le couvercle du préfiltre doit être fixé dans le sens des aiguilles d'une montre sur le corps de la pompe.

Après la mise en marche, la pompe se met à aspirer. Le temps d'aspiration dépend de la hauteur d'aspiration et de la longueur de la conduite d'aspiration.

Au cas où la pompe n'aspire pas, il faut contrôler si toutes les soupapes d'arrêt sont ouvertes, si l'ouverture de la conduite d'aspiration se trouve sous eau et si la conduite d'aspiration ne présente pas de fuites.

8. Entretien / nettoyage / réparation

Un entretien, un nettoyage et une inspection réguliers sont d'une grande importance. L'occurrence de dérangements est ainsi réduite et la sécurité de fonctionnement renforcée.

8.1 Nettoyage



Le contact de parties sous tension avec des liquides est à éviter.

Le panier du préfiltre doit être nettoyé au moins une fois par semaine. A part cela, les pompes n'ont besoin d'aucun nettoyage spécial.

8.2 Entretien



L'entretien des pompes de piscine ne peut être effectué que par du personnel spécialisé.



Avant de faire fonctionner la pompe après une longue période d'arrêt et lors de la reprise du fonctionnement au printemps, il est à conseiller de tourner quelque fois l'arbre du moteur de la pompe hors tension, avec le préfiltre rempli d'eau, à la roue d'aération au moyen d'une clé à fourche ou d'un tournevis, pour débloquer de la

sorte la garniture étanche à anneau glissant et faciliter l'amorçage de la pompe.



Déconnectez la pompe avant d'enlever le couvercle du préfiltre. Fermez toutes les soupapes d'arrêt de la conduite d'aspiration et de la conduite de pression. Ouvrez brièvement les bouchons de vidange, et après cela, enlevez le couvercle du préfiltre.



Le collier de serrage du corps de la pompe ne peut pas être enlevé aussi longtemps que la pompe est alimentée en pression.

8.3 Pièces de rechange

Les pièces de rechange doivent être conformes aux exigences techniques que nous avons fixées. Cela est toujours garanti pour les pièces de rechange originales. Nous ne pouvons nous porter garants que des pièces originales que nous avons livrées. Le montage et/ou l'utilisation de pièces de rechange que nous n'avons pas livrées peuvent éventuellement modifier négativement des propriétés constructives et porter de la sorte préjudice à la sécurité active et/ou passive. Pour les dommages résultant de l'utilisation de pièces de rechange ou d'accessoires n'étant pas originales, toute garantie et prestation de garantie de notre part sont exclues.

Veuillez adresser vos commandes de pièces de rechange au commerce spécialisé en piscines, pompes ou machines électriques.

Pour une exécution sans problème et rapide de votre commande de pièces de rechange, les données suivantes sont nécessaires:

1. auteur de la commande
2. données d'identification de la pompe de piscine
3. dénomination de la pièce de rechange souhaitée
4. nombre de pièces souhaitées.

8.4 Aperçu général de l'entretien

Pendant la période d'utilisation des pompes de piscine, différents travaux d'entretien et de contrôle doivent être effectués. Dans ce chapitre, les intervalles correspondants à respecter sont mentionnés.

En cas de conditions compliquées d'utilisation ou d'environnement compliqué, les intervalles d'entretien doivent être raccourcis.

Lors de l'effectuation des travaux d'entretien, il faut procéder de la manière suivante:

- lisez le contenu des documents techniques correspondants (au cas où ils sont disponibles) et suivez les instructions qui y sont données ;
- au cas où aucune manière de procéder n'est prescrite, les travaux nécessaires doivent être effectués correctement.

Composant	Contrôle	Processus	Laps de temps	Remarque
■ Pictogramme d'avertissement	Contrôle visuel	C	m	Remplacer en cas de besoin
■ Alimentation en média (eau)	Contrôle d'étanchéité des conduites et des connexions	C	m	Réparer les dommages immédiatement
■ Dispositifs de protection	Contrôle visuel	C	m	Veiller au montage / remontage
■ État général des pompes de piscine	Contrôle visuel	C	6	Faites attention à la corrosion, aux dommages et aux défauts
■ Ailettes de refroidissement des moteurs électriques	Nettoyage des ailettes de refroidissement ; sinon, l'effet de refroidissement en est altéré	N	6	
■ Équipement électrique	Contrôler	C	m	Les connexions lâches ou les câbles grillés doivent être enlevés immédiatement. Veuillez laisser du personnel spécialisé en électricité procéder à ces réparations.
■ Panier du préfiltre	Contrôler la propreté du panier	N	h	
■ Anneau torique d'étanchéité du couvercle du préfiltre	Contrôle visuel	C / G	6	Enlever totalement les souillures

Processus:

C = Contrôler

N = Nettoyer

G = Graisser

Laps de temps:

h = hebdomadairement

m = une fois par mois

6 = tous les six mois

9. Mise hors service et évacuation

Toutes les parties électriques doivent être mises totalement hors tension et déchargées avant le démontage.

Il faut veiller à ce qu'aucune fuite ne se produise après la séparation des connexions.

9.1 Évacuation

Les opérations suivantes doivent être effectuées:

- enlever et détruire la plaque signalétique avec le signe CE ;
- évacuation complète des pompes de piscine ou recyclage.

9.2 Respect de l'environnement



Il faut veiller à une évacuation sûre et écologique des matériaux utilisés. Les prescriptions nationales doivent être respectées

10. Données techniques

5P2R / S5P2R

5P2R	S5P2R	P1	P2	Moteur
5P2RB-1	S5P2RB-1	420 W	250 W	220-240 V
5P2RC-1	S5P2RC-1	630 W	370 W	220-240 V
5P2RD-1	S5P2RD-1	1000 W	550 W	220-240 V
5P2RE-1	S5P2RE-1	1190 W	750 W	220-240 V
5P2RF-1	S5P2RF-1	1590 W	1100 W	220-240 V

5P2R	S5P2R	P1	P2	Moteur
5P2RB-3	S5P2RB-3	420 W	250 W	380-420 V
5P2RC-3	S5P2RC-3	600 W	370 W	380-420 V
5P2RD-3	S5P2RD-3	880 W	550 W	380-420 V
5P2RE-3	S5P2RE-3	1130 W	750 W	380-420 V
5P2RF-3	S5P2RF-3	1590 W	1100 W	380-420 V

5P2R

- ▶ Température ambiante max. ... 50°C
- ▶ Température max. de l'eau ... 52°C
- ▶ Domaine de pH ... 4-9
- ▶ Type de protection ... IPX5
- ▶ Classe d'isolation ... F
- ▶ Nombre de tours (min-1) ... environ 2850
- ▶ Niveau sonore max. ... 75 dB (A)

S5P2R

- ▶ Part de sel max. dans l'eau ... 0,4%
- ▶ Température ambiante max. ... 50°C
- ▶ Température max. de l'eau ... 42°C
- ▶ Domaine de pH ... 4-9
- ▶ Type de protection ... IPX5
- ▶ Classe d'isolation ... F
- ▶ Nombre de tours (min-1) ... environ 2850
- ▶ Niveau sonore max. ... 75 dB (A)

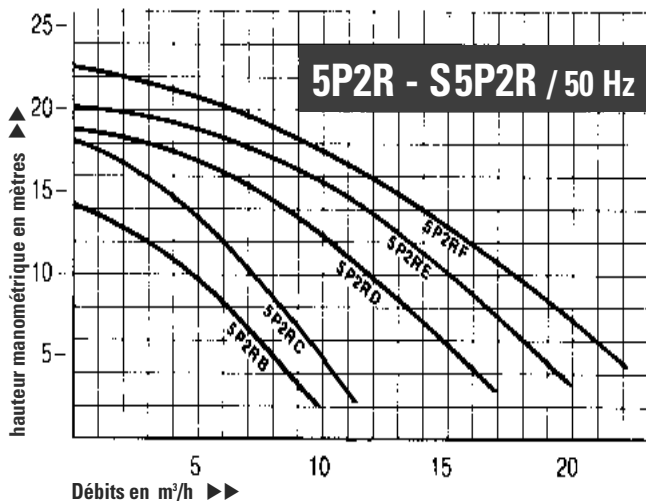
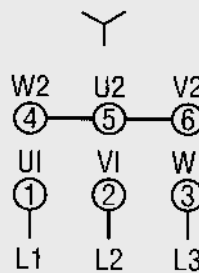
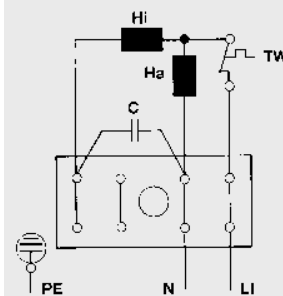


Schéma de connexions
380-420 V / 50 Hz
3 x 400V

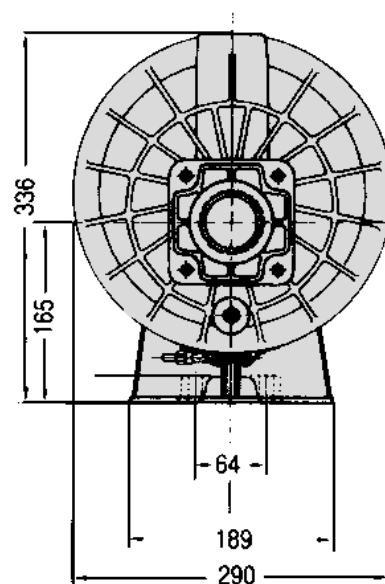
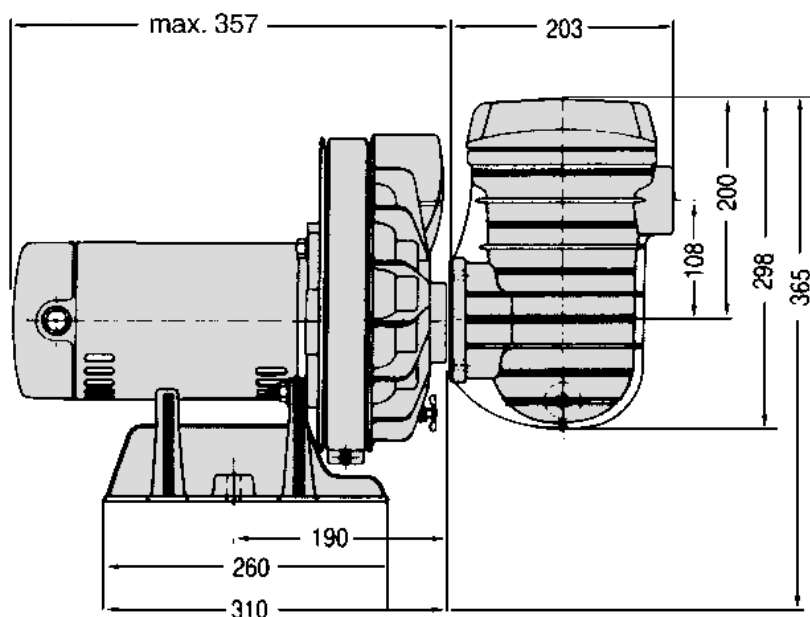


Voir aussi page 30,
point 2.3.2

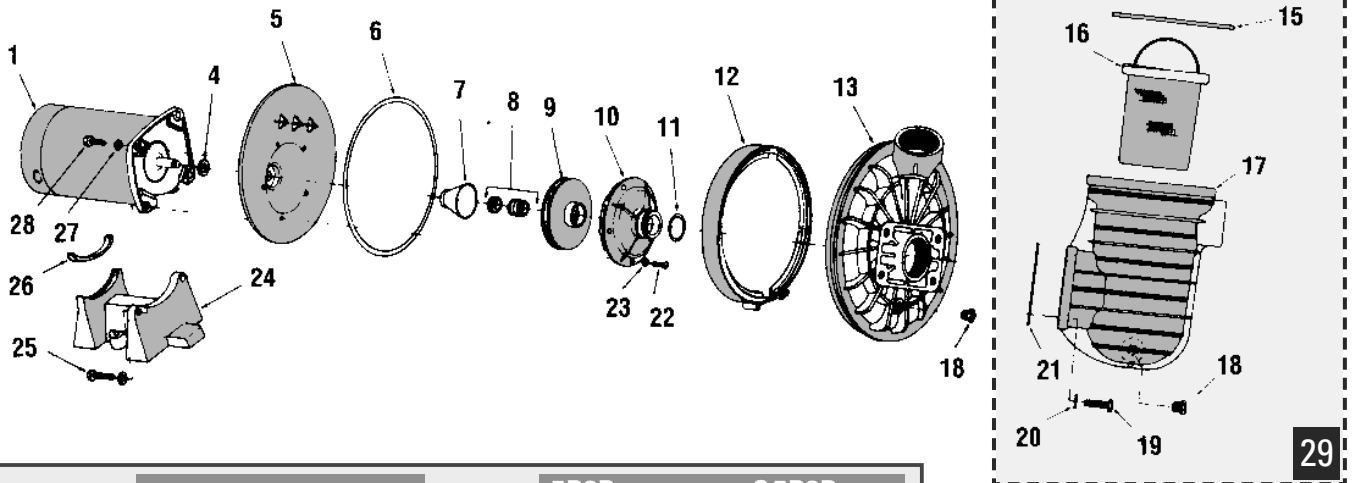
Schéma de connexions
220-240 V / 50 Hz



Ha – phase principale
Hi – phase auxiliaire
TW – commutateur de
sécurité thermique
C – condensateur



11. Liste de pièces de rechange



	Désignation de la pièce	Quantité	5P2R	S 5P2R
1	Moteur IPX5	1	voir tableau	voir tableau
4	Larmier	1	17351-0009	17351-0009
5	Plateau de pompe	1	C203-137P1	C103-193PBG
6	O - Ring	1	U9-228	U9-228
7	Cuvette en cuivre	1	J3-2	-
8	Joint mécanique	1	U9-93SS	17304-0100
9	Turbine	1	voir tableau	voir tableau
•	Vis de turbine – 3 ph	1	C30-12*	C30-17SS**
10	Diffuseur	1	voir tableau	voir tableau
11	O -Ring diffuseur	1	U9-226	U9-226
12	Collier de serrage	1	C19-37A	C19-37A
•	Manette de serrage	1	WC 36-22	WC 36-22
13	Corps de pompe	1	C176-47P1W	C176-47P1W
14	Couvercle de préfiltre	1	C3-139P	C3-139P
15	Joint de couvercle	1	U9-229	U9-229
16	Panier de préfiltre	1	C108-33P	C108-33P
17	Préfiltre	1	C153-53P1	C153-53P1
18	Bouchon de vidange avec O-Ring	2	U178-920P	U178-920P
19	Vis 5/16" - 18 x 11/4"	4	U30-64SS	U30-64SS
20	Joint plat	4	U43-41SS	U43-41SS
21	Joint de préfiltre	1	C20-123	C20-123
22	Vis 8/32" x 7/8"	5	U30-542SS	U30-542SS
23	Rondelle	5	U43-21SS	U43-21SS
24***	Base	1	C4-42P/C4-41P	C4-42P/C4-41P
25	Vis 3/8" - 16 x 1 3/4"	2	U30-77SS	U30-77SS
26***	Bourrelet	1	C35-11/C35-12D	C35-11/C35-12D
27	Joint plat	2	U43-42SS	U43-42SS
28	Vis 3/8" - 16 x 1"	2	U30-74SS	U30-74SS
29	Préfiltre complet	1	PKG115	PKG115

• Non illustré

* **5P2R** - La vis de turbine n° C30-12 est nécessaire pour tous les modèles à courant triphasé.

** **S5P2R** - La vis de turbine n° C30-17SS est nécessaire pour tous les modèles à courant triphasé.

*** Pour les moteurs **ATB** 0,75kW et 1,10kW, le pied de pompe C4-41P et le bourrelet en caoutchouc C35-12D sont nécessaires.

Modèle - 5P2R				Modèle - S5P2R				
	Turbine	Diffuseur	Moteur		Turbine	Diffuseur	Moteur	Voltage
5P2RB-1	C105-92PRB	C1-216P	0,25kW-1P2	S 5P2RB-1	C105-92PSCB	C1-216PB	S 0,25kW-1	220-240 V
5P2RB-3	C105-92PRB	C1-216P	0,25kW-3P2	S 5P2RB-3	C105-92PSCBA	C1-216PB	S 0,25kW-3	380-420 V
5P2RC-1	C105-92PS	C1-216P	0,37kW-1P2	S 5P2RC-1	C105-92PSC	C1-216PB	S 0,37kW-1	220-240 V
5P2RC-3	C105-92PSA	C1-216P	0,37kW-3P2	S 5P2RC-3	C105-92PSCA	C1-216PB	S 0,37kW-3	380-420 V
5P2RD-1	C105-138PF	C1-200PA	0,55kW-1P2	S 5P2RD-1	C105-92PTB	C1-216PB	S 0,55kW-1	220-240 V
5P2RD-3	C105-138PFA	C1-200PA	0,55kW-3P2	S 5P2RD-3	C105-92PTBA	C1-216PB	S 0,55kW-3	380-420 V
5P2RE-1	C105-137PF	C1-200PA	0,75kW-1P2	S 5P2RE-1	C105-137PE2	C1-200PAB	S 0,75kW-1	220-240 V
5P2RE-3	C105-137PFA	C1-200PA	0,75kW-3P2	S 5P2RE-3	C105-137PE2A	C1-200PAB	S 0,75kW-3	380-420 V
5P2RF-1	C105-137PD	C1-200PA	1,10kW-1P2	S 5P2RF-1	C105-137PD1	C1-200PAB	S 1,10kW-1	220-240 V
5P2RF-3	C105-137PDA	C1-200PA	1,10kW-3P2	S 5P2RF-3	C105-137PD1A	C1-200PAB	S 1,10kW-3	380-420 V

12. Données techniques

5P6R / SW5P6R

5P6R	SW5P6R	P1	P2	Moteur
5P6RD-1	SW5P6RD-1	960 W	550 W	220-240 V
5P6RE-1	SW5P6RE-1	1310 W	750 W	220-240 V
5P6RF-1	SW5P6RF-1	1650 W	1100 W	220-240 V
5P6RG-1	SW5P6RG-1	1960 W	1500 W	220-240 V
5P6RH-1	SW5P6RH-1	2900 W	2200 W	220-240 V

5P6R	SW5P6R	P1	P2	Moteur
5P6RD-3	SW5P6RD-3	960 W	550 W	380-420 V
5P6RE-3	SW5P6RE-3	1200 W	750 W	380-420 V
5P6RF-3	SW5P6RF-3	1630 W	1100 W	380-420 V
5P6RG-3	SW5P6RG-3	2000 W	1500 W	380-420 V
5P6RH-3	SW5P6RH-3	2470 W	2200 W	380-420 V

5P6R

- ▶ Température ambiante max. 50°C
- ▶ Température max. de l'eau 52°C
- ▶ Domaine de pH 4-9
- ▶ Type de protection IPX5
- ▶ Classe d'isolation F
- ▶ Nombre de tours (min-1) environ 2850
- ▶ Niveau sonore max. 80 dB (A)

SW 5P6R

- ▶ Part de sel max. dans l'eau 4%
- ▶ Température ambiante max. 50°C
- ▶ Température max. de l'eau 42°C
- ▶ Domaine de pH 4-9
- ▶ Type de protection IPX5
- ▶ Classe d'isolation F
- ▶ Nombre de tours (min-1) environ 2850
- ▶ Niveau sonore max. 80 dB (A)

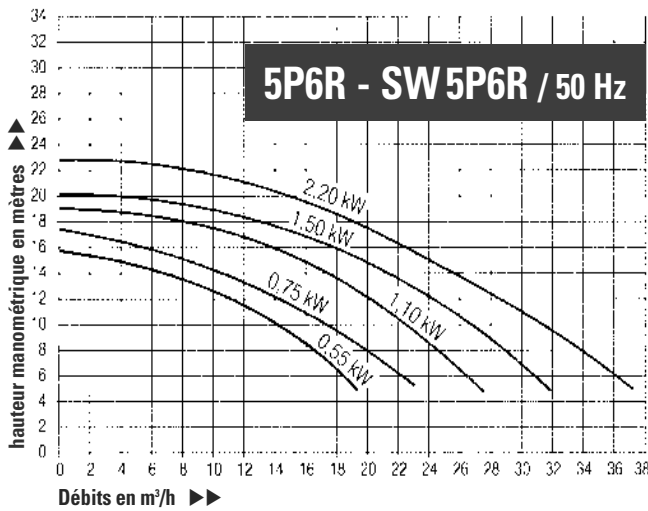
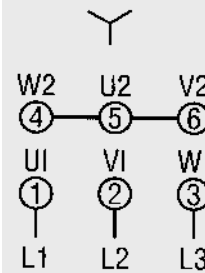
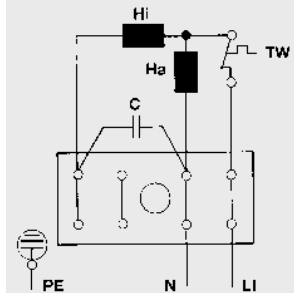


Schéma de connexions
380-420 V / 50 Hz
3 x 400V

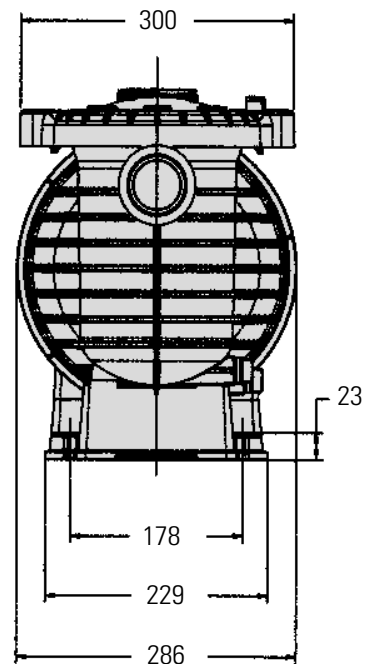
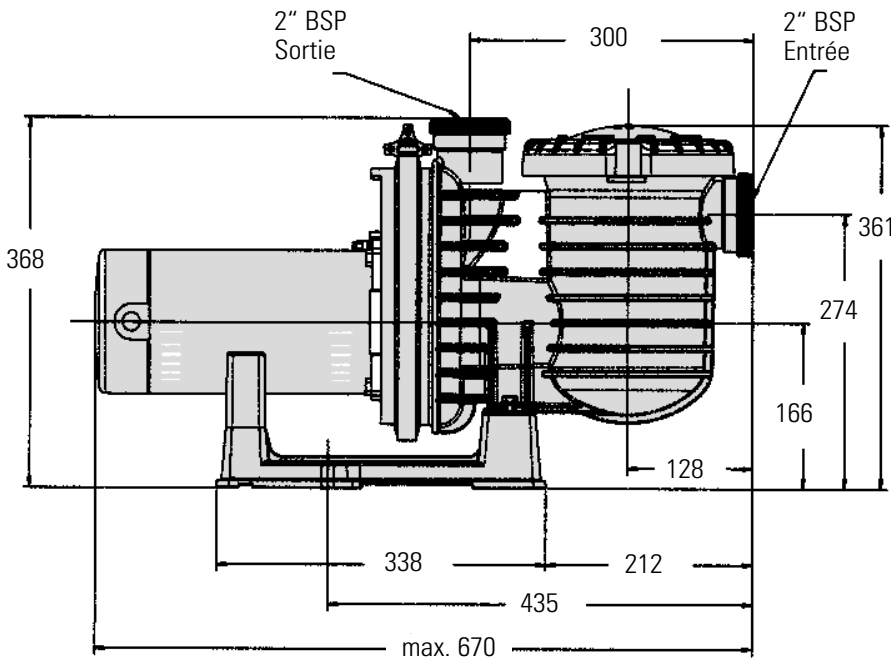


Voir aussi page 30,
point 2.3.2

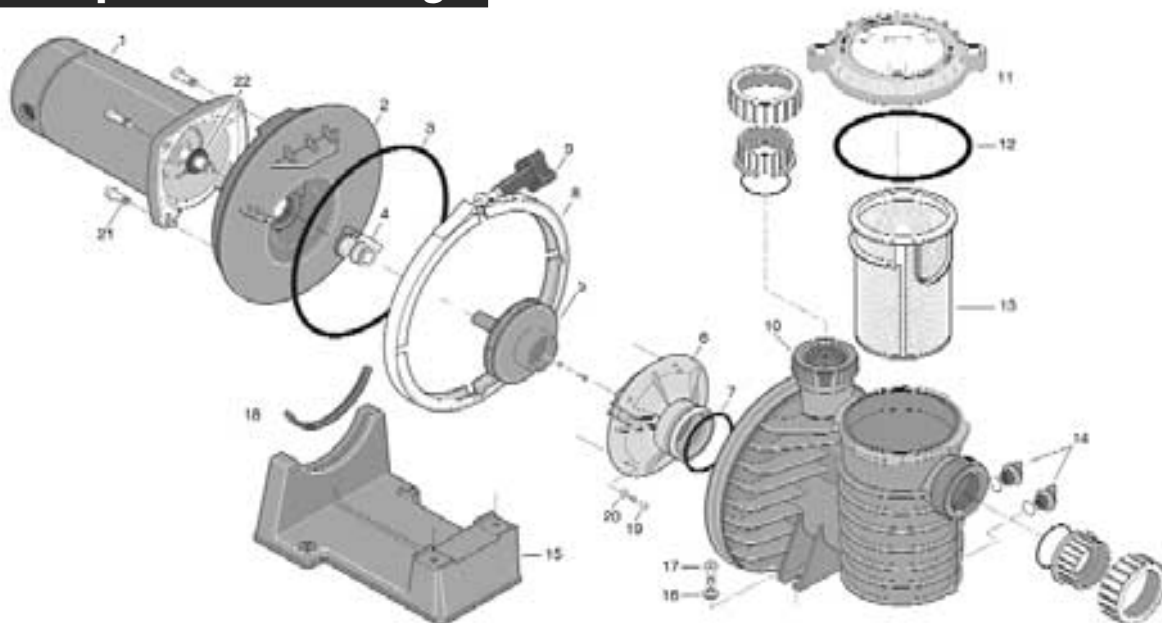
Schéma de connexions
220-240 V / 50 Hz



Ha – phase principale
Hi – phase auxiliaire
TW – commutateur de
sécurité thermique
C – condensateur



13. Liste de pièces de rechange



	Désignation de la pièce	Quantité	5P6R		SW5P6R	
1	Moteur IPX5	1	voir tableau	voir tableau		
2	Plateau de pompe	1	C103 - 194PG	C103 - 194PSSG		
3	O - Ring	1	U9 - 228	U9 - 228		
4	Joint mécanique	1	U9 - 358SS	U9 - 358SW		
5	Turbine	1	voir tableau	voir tableau		
•*	Vis de turbine	1	37337 - 6080	37337 - 6080		
•	O-Ring vis turbine	1	35505 - 1426	35505 - 1426		
6	Diffuseur	1	voir tableau	voir tableau		
7	O-Ring diffuseur	1	U9 - 374	U9 - 374		
8	Collier de serrage	1	C19 - 37A	C19 - 37A		
9	Manette de serrage	1	WC36 - 22	WC36 - 22		
10	Corps de pompe (y compris n° 11, 12, 13, 14)	1	17307-0110W	17307-0110W		
11	Couvercle de préfiltre	1	17307-0111S	17307-0111S		
12	Joint de couvercle	1	35505-1440	35505-1440		
13	Panier de préfiltre	1	C8 - 58P	C8 - 58P		
14	Bouchon de vidange avec joint	2	U178 - 920P	U178 - 920P		
15**	Pied de pompe	1	C4 - 78P/C4 - 79P	C4 - 78P/C4 - 79P		
16	Rondelle plate	2	U43 - 41SS	U43 - 41SS		
17	Vis	2	U30 - 918SS	U30 - 918SS		
18**	Bourrelet	1	C35 - 43/C35 - 25D	C35 - 43/C35 - 25D		
19	Vis 8-32 x 1/8"	5	U30 - 922SS	U30 - 922SS		
20	Rondelle	5	U43 - 21SS	U43 - 21SS		
21	Vis 3/8" - 16 x 1"	4	U30 - 74SS	U30 - 74SS		
22	Défecteur d'huile	1	17351-0009	17351-0009		
•	Raccords Union (2)	1	PKG 188W	PKG 188W		

• Non illustré

* **5P6R** – La vis de turbine n° 37337-6080 est nécessaire pour les modèles 230V, 1,10kW, 1,50kW et 2,20kW ainsi que pour tous les modèles à courant triphasé.

** Le pied de pompe C4-79P et le bourrelet en caoutchouc C35-25D sont utilisés pour les modèles de 0,75kW à 2,20kW.

Modèle - 5P6R				Modèle - SW5P6R				
	Turbine	Diffuseur	Moteur		Turbine	Diffuseur	Moteur	Voltage
5P6RD-1	C105 - 238PF	C1 - 271P	0,55 kW - 1P4	SW5P6RD-1	C105 - 238PFS	C1 - 271PSS	SW0,55 kW - 1	220-240 V
5P6RD-3	C105 - 238PFA	C1 - 271P	0,55 kW - 3P4	SW5P6RD-3	C105 - 238PFAS	C1 - 271PSS	SW0,55 kW - 3	380-420 V
5P6RE-1	C105 - 238PG	C1 - 271P	0,75 kW - 1P4	SW5P6RE-1	C105 - 238PGS	C1 - 271PSS	SW0,75 kW - 1	220-240 V
5P6RE-3	C105 - 238PGA	C1 - 271P	0,75 kW - 3P4	SW5P6RE-3	C105 - 238PGAS	C1 - 271PSS	SW0,75 kW - 3	380-420 V
5P6RF-1	C105 - 238PECA	C1 - 271P	1,10 kW - 1P4	SW5P6RF-1	C105 - 238PECAS	C1 - 271PSS	SW1,10 kW - 1	220-240 V
5P6RF-3	C105 - 238PECA	C1 - 271P	1,10 kW - 3P4	SW5P6RF-3	C105 - 238PECAS	C1 - 271PSS	SW1,10 kW - 3	380-420 V
5P6RG-1	C105 - 238PLBA	C1 - 271P	1,50 kW - 1P4	SW5P6RG-1	C105 - 238PLBAS	C1 - 271PSS	SW1,50 kW - 1	220-240 V
5P6RG-3	C105 - 238PLBA	C1 - 271P	1,50 kW - 3P4	SW5P6RG-3	C105 - 238PLBAS	C1 - 271PSS	SW1,50 kW - 3	380-420 V
5P6RH-1	C105 - 238PHA	C1 - 271P	2,20 kW - 1P4	SW5P6RH-1	C105 - 238PHAS	C1 - 271PSS	SW2,20 kW - 1	220-240 V
5P6RH-3	C105 - 238PHA	C1 - 271P	2,20 kW - 3P4	SW5P6RH-3	C105 - 238PHAS	C1 - 271PSS	SW2,20 kW - 3	380-420 V

Содержание

5P2R /S5P6R / SW5P6R

1. Введение страница 40
2. Безопасность страница 41
3. Применение соответственно назначению страница 42
4. Поставки/хранение/зимовка/ замораживание страница 43
5. Установка и пуск в производство страница 44
6. Эксплуатация / обслуживание страница 45
7. Помехи страница 46
8. Техническое обслуживание / очистительные работы / ремонт страница 47
9. Изъятие из эксплуатации и устранение отходов страница 49

10. Технические данные 5P2R /S5P6R страница 50
11. Список запасных частей 5P2R /S5P6R страница 51

12. Технические данные 5P6R / SW5P6R страница 52
13. Список запасных частей 5P6R / SW5P6R страница 53

1. Введение

1.1 Указания покупателям

Инструкция по эксплуатации содержит важные указания для того, чтобы использовать насосы для бассейнов надежно, профессионально и экономно. Ваше следование инструкции поможет предотвратить опасность, расходы по ремонту и время простоя, а также повысит надежность и продолжительность работы насосов для бассейнов.

Инструкцию обязаны читать и применять все лица, которым поручается работа с насосами для бассейнов.

Персонал, которому поручается работа с насосами для бассейнов, обязан до начала работы прочитать инструкцию по эксплуатации, особенно ту ее часть с указаниями по технике безопасности. Во время проведения работ будет уже это сделать поздно. Это касается особенно персонала, который только время от времени имеет дело с насосами для бассейнов, например, при техническом обслуживании.

Инструкция должна быть всегда доступной для рабочего персонала и персонала, осуществляющего обслуживание и ремонт. Один экземпляр этой инструкции должен постоянно сохраняться на месте работы насосов для бассейнов!

Инструкция должна всегда находиться под руками!

До того, как начинать работу с насосами для бассейнов, техническое обслуживание и т.п., нужно прочитать полностью соответствующую ее часть. В случае сомнения производитель всегда готов ответить на все Ваши вопросы.

Наряду с инструкцией по эксплуатации нужно обращать внимания на обязательные к исполнению правила по предотвращению несчастных случаев в стране применения и на месте использования. Кроме этого нужно придерживаться общепринятых профессионально-технических правил по технике безопасности и профессиональному подходу к работе.

1.1 Потребительская группа

ОПРЕДЕЛЕНИЕ:

а) Пользователем является руководящее юридическое лицо, которое отвечает как за соответственное применение насосов для бассейнов так и за обучение и использование уполномоченных лиц. Оно определяет для своего предприятия обязательную компетентность и полномочия для дачи указаний уполномоченных лиц.

в) Специалистом является лицо, которое на основании своего профессионального обучения обладает знаниями и опытом, может оценить порученную ему работу и возможно определить опасность. Кроме этого, оно располагает необходимыми знаниями касательно возложенных задач. Может быть использован только обученный персонал или такой, который по мнению пользователя является способным для работы.

с) Обученным/исполнительным является лицо, которое было обучено касательно порученных ему заданий и возможной опасности, связанной с непрофессиональным подходом к работе. Оно было также предупреждено касательно необходимости защитных сооружений и защитных мероприятий. Персонал, который обучается, выполняет поручения или находится в рамках общего обучения, имеет право работать только под постоянным присмотром опытного сотрудника.

► Работы по установке, разборке, обслуживанию и ремонту должны проводиться только силами специалистов/квалифицированного персонала.

► Все другие виды работ с насосами для бассейнов могут быть выполнены **обученными/исполнительными лицами**.

► Поле деятельности четко определены и ограничены. Обратит внимание на предусмотренный законом минимальный возраст!

1.3 Ответственность и гарантии

Все данные и указания для обслуживания и ремонта осуществляются с учетом нашего предыдущего опыта и накопленных знаний. Эта инструкция по эксплуатации была очень тщательно составлена. Если же Вы все-таки установили неполноту или нашли ошибку, известите нас, пожалуйста, об этом письменно. Своими предложениями по улучшению Вы поможете созданию более удобной инструкции по эксплуатации.

1.4 Защита авторских прав

Все права надежно защищены. Размножение или передача третьим лицам, независимо от формы, без нашего письменного согласия запрещено.

2. Надежность

Основной предпосылкой для надежного использования и работы без помех насосов для бассейнов является знание основных указаний по технике безопасности. Кроме этого необходимо использование действующий в данной местности принятых правил и предписаний по технике безопасности и признанных профессионально-технических правил для надежной и профессиональной работы.

2.1 Пиктограммы

В инструкции по эксплуатации будут использованы следующие названия и знаки для обозначения опасности:



Знак, указывающий на возможную опасность для жизни лиц или повреждения.



Знак, указывающий на возможное повреждение вещей или/и загрязнения окружающей среды.

Несоблюдение правил безопасности может привести к тяжелым нарушениям здоровья и к

опасным для жизни последствиям! Последнее исключает всякие гарантии и ответственность производителя.

Несоблюдение техники безопасности может в единичных случаях привести к следующим последствиям:

- Отказ важных функций насосов для бассейнов
- Отказ предписанных мероприятий для обслуживания
- Повреждение лиц посредством электрического, механического или химического воздействия
- Загрязнение окружающей среды из-за выбросов опасных веществ
- Повреждение оборудования и построек

Другие знаки, которые будут применяться:



Упаковку и изоляционные материалы профессионально устранить, не загрязняя окружающую среду.



Предупреждение об опасности электрического напряжения

2.2 Основные требования по технике безопасности

Насосы для бассейнов отвечают основным требованиям техники безопасности и здравоохранения ЕУ. Но не взирая на это могут возникнуть опасные ситуации. Использовать насосы для бассейнов только в технически превосходном состоянии, только по назначению, учитывая правила техники безопасности и опасность, согласно инструкции по эксплуатации! Особенно это касается помех, которые могут повлиять на систему безопасности, они нуждаются в незамедлительном устранении!

- Для гарантии безопасности должны все лица, которые могут иметь непосредственное дело с насосами для бассейнов, должны быть ознакомлены с инструкцией по эксплуатации. Только таким способом может быть возникший риск сведен до минимума
- Не разрешается использовать насосы для бассейнов в других целях, чем это предусмотрено производителем. Это может привести к непредвиденному риску.
- Местные предписания и законы, касающиеся работы и техники безопасности, должны непременно соблюдаться. Это же действительно для предписаний, касающихся окружающей среды.
- Если персонал установит ошибку или опасность, пользователь или его доверенное лицо должны быть сразу поставлены в известность.

- Правила техники безопасности должны непременно соблюдаться во время работы и не могут проигнорированы.
- Если во время осмотра и ремонта необходим демонтаж оборудования безопасности, в таком случае необходимо сразу после окончания проверить работу ситем безопасности.
- Работа на техническом оборудовании (напр. электрическом) разрешается только соответственному квалифицированному персоналу
- Внимание при работе с электромоторами! Они нагреваются при работе. Поэтому дайте моторам остыть прежде, чем работу. Если это невозможно используйте, например, перчатки.
- Персонал, который обучается, выполняет поручения или находится в рамках общего обучения, имеет право работать только под постоянным присмотром опытного сотрудника.
- Все указания, касающиеся техники безопасности и указаний об опасности насосов для бассейнов должны содержаться постоянно в хорошо читаемом состоянии.
- Горячие части не должны контактировать со взрывоопасными или легко воспламеняемыми химическими веществами

2.3 Предписания по технике безопасности и общие предписания

В этой части содержатся все имеющиеся описания систем безопасности насосов для бассейнов.



Все предписания, касающиеся техники безопасности должны находится в прекрасном состоянии.

2.3.1 Защитные оборудование

Защитные сооружения без всякого исключения могут быть устранены/деактивированы только лицами, имеющими на это специальные полномочия и только тогда, когда это необходимо для проведения определенных работ. Сразу ж после их окончания должно быть опять смонтировано защитное оборудование/ приведено в рабочее состояние и проверена его работоспособность. При этом необходимо (снова) использовать оригинальный материал для крепления ащитного оборудования.

2.3.2. Прочее оборудование для безопасности и преписания касательно его

Указания, касающиеся работы с электрическим оборудованием

Работы с электрической частью должны проводиться только квалифицированным в

впрросах электрики персоналом и согласно правилам электротехники.

Кроме этого нужно обращать внимание на инструкцию по использованию производителя моторов.

Электрическое оборудование насосов для бассейнов необходимо постоянно проверять и контролировать. Недостатки, как оголенные соединения или прожженный кабель должны быть сразу устранены.

3.0 Соответственное применение

Насосы были сконструированы для добычи чистой или слегка мутной воды в бассейнах, джакузи, обкатывания воды в приемном канале. Их применение в других целях нужно непременно согласовывать с производителем с точным описанием спецификации применения.

Насосы для бассейнов могут быть использованы исключительно согласно из предназначению, как указано в этой инструкции. Всякое другое использование или не соответственное цели считается несоответственным назначению. За последствия, которые возникли в результате этого, производитель не несет ответственности

Насосы для бассейнов постоены согласно последним техническим достижениям и при соблюдении инструкции по эксплуатации и специфичных требований надежны в применении.

Но, не взирая на это, может при их применении возникнуть опасность для здоровья и жизни пользователя, третьих лиц или оказать негативное влияние на насосы для бассейнов или могут возникнуть другие тяжелые последствия.

Изменение и/или приспособливание насосов для бассейнов возможно только в определенных случаях. В этом случае необходимо письменное разрешение производителя.

Всякая ответственность производителя исключается при:

- Не учете или недостаточном учете требований этой инструкции по эксплуатации;
- Использование запчастей или деталей, не неразрешенных производителем;
- Неправильное использование;
- Устранение, манипулирование или не применение защитного оборудования;
- Изменение фукций;

- Неразрешенные изменения в конструкции насосов для бассейнов;
- Обслуживание, которое проводилось с нарушением инструкции;
- Несоответственное применение



Упаковку и изоляционные материалы профессионально устранить, не загрязняя окружающую среду. Обратит внимание на национальные требования.

3.1 Применение не по назначению

Насосы для бассейнов могут представить собой опасность, если они будут применяться не по их прямому назначению или в соответствии с инструкцией

Ни в коем случае не применять насосы для бассейнов для :

- агрессивных жидкостей
- горючих жидкостей
- ядовитых жидкостей.

Инструкция по эксплуатации должна быть доступна на протяжении всего времени работы насосов для бассейнов для пользователя, для обслуживающего и ремонтного персонала. Сохраняйте один экземпляр этой инструкции вблизи насосов для бассейнов! Имейте экземпляр этой инструкции по эксплуатации при обслуживании и ремонте!



Информации, содержащаяся в инструкции по эксплуатации, нужно обязательно следовать! Применение насосов для бассейнов не по их прямому назначению исключает ответственность и гарантии производителя!



Вредные вещества должны быть так устранены, чтобы они не были опасны для лиц и окружающей среды. Придерживайтесь требований законодательства.

4. Доставка / хранение / зимовка /консервация

Мы советуем сразу после поступления полностью всю доставку проверить на комплектность и возможные повреждения в пути. Рекламация в общем будет рассматриваться только тогда, когда о ней будет заявлено в день доставки товара транспортной фирмой или изготовителем.

4. 1 Распаковка

Упаковочный материал должен быть использован по возможности многократно и в соответствии с местными действующими законами поступать в отходы.

4.2 Хранение / зимовка /консервация



Длительное промежуточное хранение местности с сильной влажностью воздуха и часто меняющейся температурой желательно избегать. Образование конденсационной влаги может повредить обмотку моторов и металлические части. В данном случае гарантии исключаются.



Под влиянием мороза насос повреждается. В этом случае исключаются все гарантии. Средства защиты от могоза не применять. Они могут привести к повреждению пластиковых частей.

При опасности заморозков заблаговременно опорожнить насос. Для этого открыть опорожняющую пробку и дать имеющейся воде вытечь из корпус насоса. Как и вся имеющаяся в системе труб вода. Для этого должна поверхность воды в бассейне быть ниже отверстия для вытока. После этого вручную открыть предфильтр. Для защиты насоса от мороза нужно предфильтр как минимум две опорожняющие пробки опорожнить. После этого очистить корпус предфильтра насоса накладыва-ется опять крышка предфильтра и плотно закручивается.



Крышка предфильтра закручивается только вручную!

Если насос зимой находится не в помещении, вся система должна быть полностью накрыта пленкой или чем-то подобным. Приэтом должно быть обращено особое внимание на проветривание (образование конденсационной воды). Если есть возможность отсоединить насос из оборудования. То он должен зимой находиться в сухом помещении (напр. в гараже или котельне).



Сохраняете насосы для бассейнов так, чтобы предотвратить возможные повреждения.

При пуске в действие после окончания зимнего сезона необходимо проверить все водные соединения. Открыть запорные клапаны во всасывающем и трубах давления. Закрыть опорожняющие клатаны системы и в насосе. Запустить насос согласно указаниям части 5 «Установка и пуск в эксплуатацию».

При более длительном простое поступать таким же образом.

5. „Установки и пуска в эксплуатацию“

Эта часть описывает способ установки и пуска в эксплуатацию, как должны выполняться подобные работы и на что нужно при этом обращать внимание.



Установки и пуска в эксплуатацию насосов должны осуществляться только специалистами.



Допускается использование только таких стоков на дне бассейна, которые предотвратят всасывание людей или предметов (Anti-Vortex). В противном случае должны быть установлены / предусмотрены 2 наземных стока.

5.1 Первичное установление



Место для установки должно быть ровным, твердым и находиться на свободной от вибраций почве.

Предпочтительнее, чтобы насос находился на бетонной основе со специальными отверстиями по направлению насоса и горизонтально привинчивался. Место установки насоса должно быть сухим. Если насос установлен во влажном месте. Должно быть организовано достаточное проветривание, для того чтобы не образовывалась конденсационная вода. При установлении в углубленной местности нужно позаботиться достаточном проветривании.



Вмонтировать опорожняющие клапаны при входе и выходе трубопровода насоса.



Предусмотреть наземный сток для возможного вытока воды

Нужно запланировать достаточно свободного места для установки и обслуживания насоса. Для этого учитывать размеры насоса и в конце мотора оставить как минимум 25 см свободного места для достаточного проветривания и демонтажа составных частей мотора.

Насос устанавливается по возможности ближе к бассейну.

Для предотвращения потерь при трении нужно применять короткие прямые трубы.

5.1. Монтаж под поверхностью воды

Насос может быть установлен (максимум 3 м) под водой. При этом не нужно заполнять его водой, так как будет обеспечена постоянная циркуляция воды. Но при этом должна быть возможность для проветривания корпуса насоса и всасывающего трубопровода, чтобы обеспечить корпус насоса заполнялся водой и для предотвращения работы насоса всухую.

5.1.2. Монтаж над поверхностью воды

При установке насоса над поверхностью воды, должны быть установлены фусклапаны, если место установки находится над всасывающим трубопроводом насоса (максимально 2,5 м). Мощность всасывающего трубопровода может быть значительно уменьшена вследствие длинных путей всасывания и слишком узкого диаметра труб. Всасывающий трубопровод должен быть плотным и как можно короче.

5.1.3 Освещение

Установка и пуск, как и другие работы с насосами для бассейнов должны быть использованы только в местности, где есть достаточное, соответствующее предписаниям освещение.

5.1.4 Шум

Максимальный постоянный уровень громкости работы насоса описан в части «Технические данные».

В зависимости от местных условий может возникнуть повышенный уровень громкости работы, которое может привести к ухудшению слуха. В этом случае нужно обеспечить обслуживающий персонал соответственным защитным оснащением или организовать защитные мероприятия.

5.2 Подключение трубопровода



Обращать особое внимание на то, чтобы после монтажа подключения не возникала утечка.



Если входная и выходная труба монтируется непосредственно в насос, для уплотнения можно применять только тефлоновую ленту. Применение пеньки или других уплотнительных материалов недопустимо.



В случае использования болтовых соединений нельзя применять уплотнительную массу. Болтовые соединения уплотняются с помощью O-образного кольца и только крепко затягиваются вручную.



Входная и выходная резьба имеет резьбовой штопор. Резьбовую соединительную деталь можно винчивать лишь до стопора резьбы.

Во избежание возникновения напряжения в корпусе насоса монтаж трубопровода следует принципиально начинать у насоса. Всасывающий и напорный трубопроводы следует укреплять независимо один от другого. Как можно ближе к насосу с целью уменьшения напряжения в трубопроводе. Воздушных подушек можно избежать. Монтируя всасывающий трубопровод с легким подъемом по направлению к насосу. К всасывающему штуцеру без углов и т.п. монтируется прямой подводящий трубопровод длиной не менее 50 см.

5.3 Электрическое подключение насоса



Электрическое подключение может выполняться только специалистами!



При установлении электрооборудования предусмотрено разделяющее устройство, которое позволяет расстояние от сети с минимумом в 3 мм открытого контакта каждого полюса. У моторов с трехфазовым током в 400V должен быть установлен предохранительный выключатель двигателя. Чтобы при производственных помехах на долгое время не лишит мотор электроснабжения, установлен предохранительный выключатель двигателя. За убытки, которые произошли в результате неустановления внешнего предохранительный выключатель двигателя производитель насоса ответственности не несет. При этом просьба учитывать параметры мотора, указанные на табличке с типом мотора. В противном случае исключаются всякие права на гарантии производителя. При моторах с переменным током устанавливается автоматический предохранитель как защита от перенапряжения мотора.



Снабжающий поток электричества должен быть защищен автоматическим выключателем дифференциальной защиты в $I_{\Delta n} \leq 30\text{mA}$.



Мотор должен быть заземлен.



При моторах с трехфазовым электродвигателем в 400V при первичном пуске в эксплуатацию обратить внимание на то, чтобы мотор вращался в сторону наклеенных файлов.

6. Эксплуатация / обслуживание

В этой части Вы найдете информацию о подготовке к пуску и о другом обслуживании насосов для бассейнов.

6.1 Подготовка к пуску



Никогда не запускать насос всухую. Работа всухую может привести к повреждениям уплотнения вала и вызвать утечку.

Перед открытием крышки предфильтра выключить насос. Закрыть запорные клапаны во входном и выходном трубопроводах, Освободить насос от давления посредством открытия опорожняющих клапанов системы. Насосный предфильтр медленно заполнить чистой водой до прекращения всасывания.



Из-за песка или сильного загрязнения воды может испортиться контактное уплотнительное кольцо или заблокироваться рабочее колесо насоса. При дефекте насоса в результате песка в воде или сильного загрязнения воды производитель снимает с себя всякие гарантийные обязательства.

6.2 Запуск насоса

В затопленной системе (насос находится под водой) насос производит всасывание при открытии запорных клапанов входного и выходного трубопроводов.

В незатопленной системе снимается крышка предфильтра, предфильтр и насос заполняются водой.



O-образное кольцо крышки предфильтра при каждом открывании должно смазываться вазелином.



Крышку предфильтра привинтить вручную. Не примеряя инструментов.

Закрепить крышку предфильтра по часовой стрелке к корпусу насоса.

После включения насос производит всасывание. Продолжительность всасывания зависит от высоты всасывания и длины всасывающего трубопровода.

В том случае, если насос не всасывает, следует проверить открыты ли все запорные клапаны, находятся ли все отверстия всасывающего трубопровода под водой и не дал ли всасывающий трубопровод течь.

7. Помехи: причины и устранение



Устранение причин помех в работе насосов для бассейна осуществляется исключительно квалифицированными специалистами.

При ликвидации помех нужно действовать соответственно ниже приведенной таблице

Помеха	Причина	Устранение
■ Выход из строя насоса / отсутствующая или низкая работоспособность насоса	Засорение трубопровода / предфильтра/ рабочего колеса износ рабочего колеса	Консультация компетентного персонала
■ Насос не всасывает	Слишком большая высота всасывания/слишком большое расстояние к бассейну/слишком узкий диаметр труб	Всасывающий трубопровод компетентно привести в рабочее состояние/наполнить предфильтр водой/проконтролировать трубопровод в связи с неплотностью/ проверить крышку насоса и водоспускной заглушки
■ Слишком мало воды вливается в бассейн	Засоренные трубы/предфильтр/не прочищен фильтр/слишком слабый насос	Проверить префильтр, промыть фильтр, проверить трубопровод нет ли течи
■ Выход из строя насоса	Засорение между рабочим и реверсным ведущим колесом/ дефект конденсатора (230вольт тип) /прервано лектрообеспечение	Консультация компетентного персонала
■ Насос сильно гудит	Засоренность насоса/дефект опоры мотора/неправильная установка	Почистить насос/консультация компетентного персонала
■ Насос вращается в неправильном направлении: только для моделей 400В	Неправильная установка электрооборудования, пересоединить зажимы фаз/снизить мощность на 50%/ насос сильно накалится	Консультация компетентного персонала по электрооборудованию
■ Мотор сильно перегревается	Недостаточная вентиляция/ нерегулярное поступление воды	Увеличить доступ воздуха/ проконтролировать уровень воды в бассейне

8. Техническое обслуживание / очистительные работы / ремонт

Регулярное обслуживание, очистка и ремонт насосов для бассейнов имеют очень большое значение. Благодаря им уменьшается вероятность возникновения помех и повышается надежность работы.

8.1 Очистка



Не допускать контакта частям, ведущим к напряжению

Корзину префильтра полагается чистить не реже одного раза в неделю. В остальном насос не нуждается ни в каком другом специальном очищении.

8.2 Техническое обслуживание



Техническое обслуживание насосов для бассейнов должно проводиться исключительно специалистами.



Перед пуском насоса после длительного простоя и внимание при весенней пуске в эксплуатацию мы советуем вал мотора не подключенного к электричеству мотора при наполненном водой префильтре на колесе вентилятора при помощи шестиугольного ключа или винтовой отвертки прокрутить несколько раз, чтобы освободить контактное уплотняющее колесо, благодаря этому облегчить пуск насоса.



Перед снятием крышки префильтра выключить насос. Все запорные вентили во всасывающем трубопроводе и трубопроводе давления закрыть. Открыть на короткое время заторы для опорожнения после чего снять крышку префильтра.



Нельзя снимать с корпуса зажимную ленту пока мотор загружается давлением.

8.3 Запасные детали

Запасные детали должны соответствовать установленным нами техническим требованиям. Только оригинальные запчасти имеют гарантию. Мы берем на себя гарантии только касательно тех деталей, которые были нами поставлены.

Установление и/или применение запчастей, которые не были нами поставлены может при определенных условиях негативно повлиять на конструктивные свойства и из-за этого активно и/или пассивно повлиять на безопасность. За ущерб, возникший в результате применения не оригинальных запчастей или комплектующих частей, производитель не несет ответственности и освобождает себя от гарантийных обязательств.

С заказом на запасные детали обращайтесь в отделы специализированной торговли бассейнами, насосный сервис или по продаже электрооборудования.

Для быстрой и беспроблемной обработки Вашего заказа на запасные части нужно указать следующие данные:

1. Заказчик
2. Идентификационные данные насоса для бассейна
3. Название желаемых запасных деталей
4. Желаемое количество

8.4 Обзор технического обслуживания

На протяжении работы насосов для бассейнов нужно проводить различные виды технического обслуживания и контрольных работ. В этой части даются соответственные интервалы, которые нужно соблюдать.

При более сложных условиях использования и окружающих условиях интервалы между техническим обслуживанием сокращаются.

Составная часть	Контроль	Процесс	Временной промежуток	Примечание
■ Предостерегающая пиктограмма	Зрительный контроль	P	m	в случае необходимости заменить
■ Медиальное обеспечение (вода)	Проверка плотности трубопровода и подключений	P	m	повреждения немедленно устранить
■ Защитные устройства	Зрительный контроль	P	m	обратить внимание на установку и демонтаж
■ Общее состояние насоса для бассейна	Зрительный контроль	P	h	обратить внимание на коррозию, повреждения и недостатки
■ Охладительные ребра E-мотор	Почистить охлаждающие ребра, это может повлиять на охлаждение	R	h	
■ Электрооборудование	Проконтролировать	P	m	свободные соединения или прогнивший кабель сразу же устранить. Недостатки устраняются силами электроперсонала
■ Корзина предфильтра	Проконтролировать корзину на наличие загрязнения	R	w	основательно устранить все загрязнения
■ O-образное кольцо в предфильтре	Зрительный контроль	P / S	h	
Процесс:		Временной промежуток:		
P = проверить	R = очистить S = смазать	w = еженедельно	m = ежемесячно h = каждые полгода	

9. Изъятие из эксплуатации и устранение отходов



Все электрические детали перед демонтажем должны быть без напряжения и разряжены.



Обращать внимание на то, чтобы в процессе отделения от подключения не возникла течь.

9.1 Устранение

Нужно провести такие работы:

- Удалить и уничтожить все табличку типа со с СЕ-значком
- Полное устранение отходов насоса для бассейна или переработка

9.2 Не загрязнение окружающей среды



Обеспечить надежное и безопасное устранения отходов материалов. Придерживаться установленных национальных предписаний.

10. Технические данные

5P2R / S5P2R

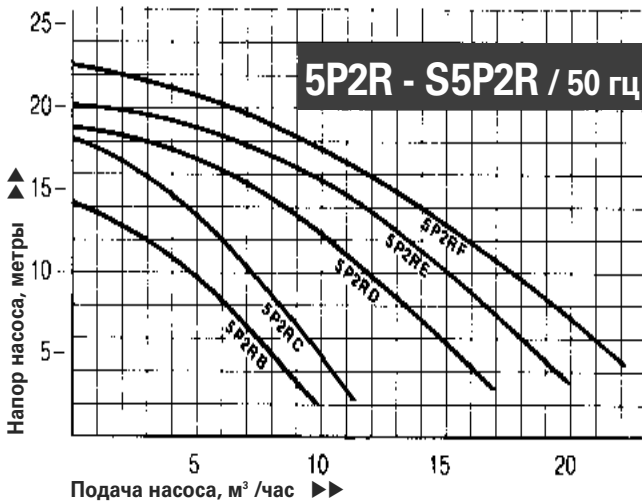
5P2R	S5P2R	P1	P2	Мотор
5P2RB-1	S5P2RB-1	420 Вт	250 Вт	220-240 В
5P2RC-1	S5P2RC-1	630 Вт	370 Вт	220-240 В
5P2RD-1	S5P2RD-1	1000 Вт	550 Вт	220-240 В
5P2RE-1	S5P2RE-1	1190 Вт	750 Вт	220-240 В
5P2RF-1	S5P2RF-1	1590 Вт	1100 Вт	220-240 В
5P2R	S5P2R	P1	P2	Мотор
5P2RB-3	S5P2RB-3	420 Вт	250 Вт	380-420 В
5P2RC-3	S5P2RC-3	600 Вт	370 Вт	380-420 В
5P2RD-3	S5P2RD-3	880 Вт	550 Вт	380-420 В
5P2RE-3	S5P2RE-3	1130 Вт	750 Вт	380-420 В
5P2RF-3	S5P2RF-3	1590 Вт	1100 Вт	380-420 В

5P2R

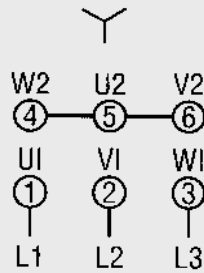
- ▶ Максимальная температура окружающей среды 50°C
- ▶ Максимальная температура воды 52°C
- ▶ Рн – диапазон 4-9
- ▶ Вид защиты IPX5
- ▶ Изо. класс F
- ▶ Количество оборотов (мин-1): около 2850
- ▶ Сила шума максимально 75dB(A)

S5P2R

- ▶ Максимальное содержание соли в воде 0,4%
- ▶ Максимальная температура окружающей среды 50°C
- ▶ Максимальная температура воды 42°C
- ▶ Рн – диапазон 4-9
- ▶ Вид защиты IPX5
- ▶ Изо. класс F
- ▶ Количество оборотов (мин-1): около 2850
- ▶ Сила шума максимально 75dB(A)

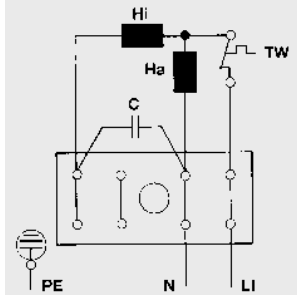


План подключения
380-420 В / 50 гц
3 x 400В

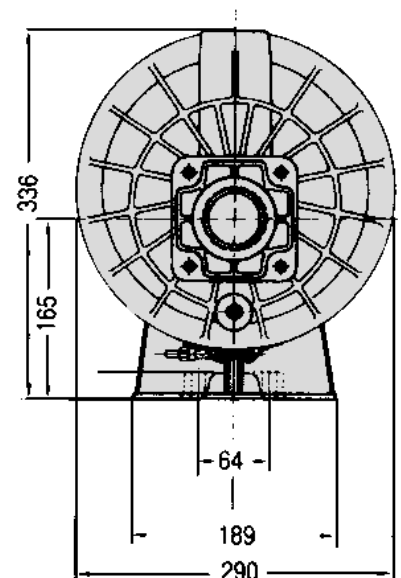
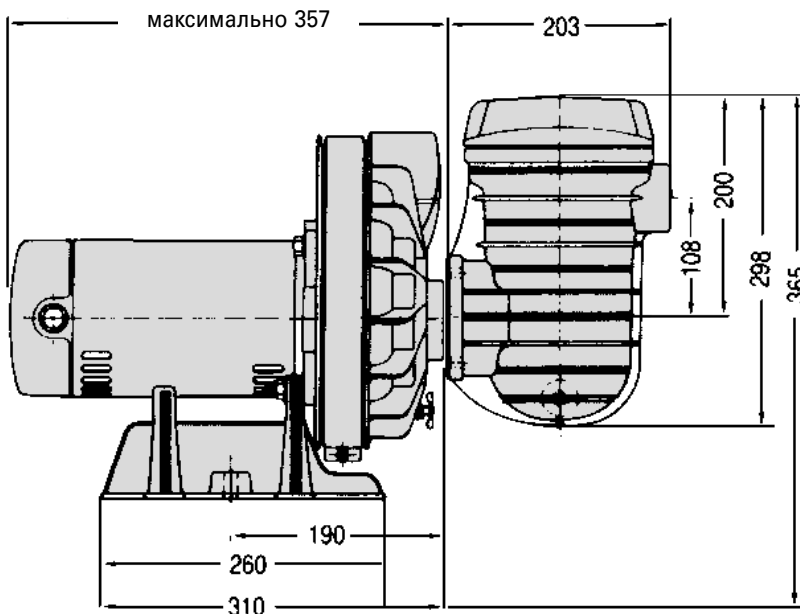


Смотри также стр. 42,
пункты 2.3.2

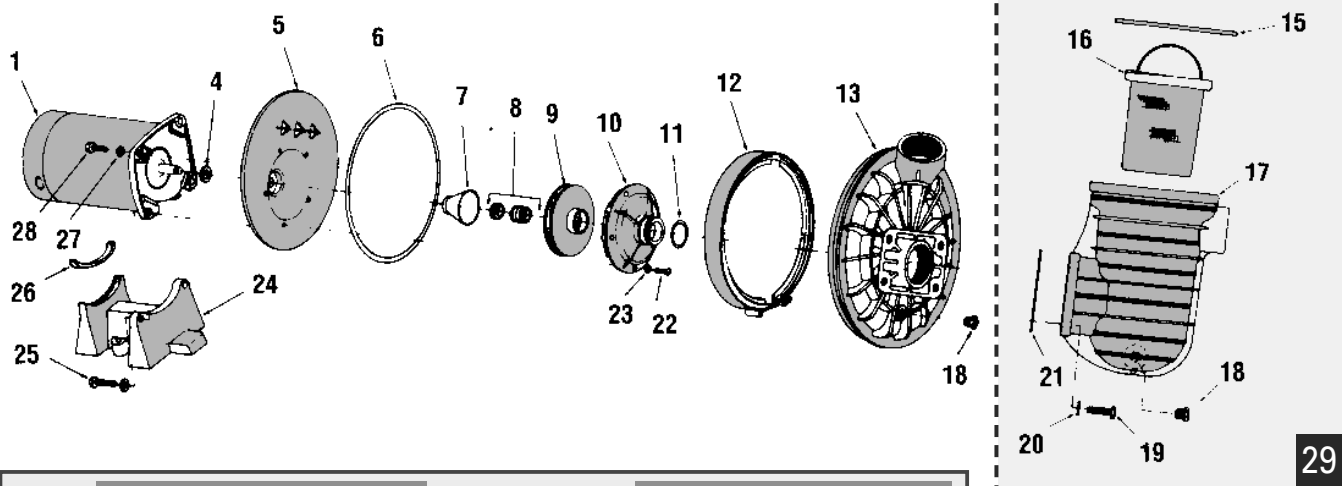
План подключения
220-240 В / 50 гц



Ha – основная фаза
Hi – вспомогательная Фаза
TW – термозащитный
включатель
C – рабочий конденсатор



11. Перечень запасных деталей



№	Наименование детали	Количество	5P2R	S5P2R
1	Мотор IPX5	1	см. таблицу	см. таблицу
4	Кольцо разбрызгивателя	1	17351-0009	17351-0009
5	Плита насоса	1	C203-137P1	C103-193PBG
6	О-образное кольцо	1	U9-228	U9-228
7	Теплозащитное устройство	1	J3-2	-
8	Уплотнитель вала	1	U9-93SS	17304-0100
9	Рабочее колесо	1	см. таблицу	см. таблицу
	• Винт рабочего колеса – 3ф.	1	C30-12*	C30-17SS**
10	Реверсное ведущее колесо	1	см. таблицу	см. таблицу
11	Реверсное ведущее колесо О-образное кольцо	1	U9-226	U9-226
12	Зажимное кольцо	1	C19-37A	C19-37A
	• Гайка зажимного кольца	1	WC 36-22	WC 36-22
13	Корпус насоса	1	C176-47P1W	C176-47P1W
14	Крышка предфильтра	1	C3-139P	C3-139P
15	Крышка предфильтра О-образное кольцо	1	U9-229	U9-229
16	Коробка предфильтра	1	C108-33P	C108-33P
17	Корпус предфильтра	1	C153-53P1	C153-53P1
18	Водоспускная заглушка с О-образным кольцом	2	U178-920	U178-920
19	Винт 5/16"-18x11/4"	4	U30-64SS	U30-64SS
20	Прокладочная шайба	4	U43-41SS	U43-41SS
21	Плоский уплотнитель	1	C20-123	C20-123
22	Винт 8/32"x7/8"	5	U30-542SS	U30-542SS
23	Зубчатый диск	5	U43-21SS	U43-21SS
24***	Основание насоса	1	C4-42P/C4-41P	C4-42P/C4-41P
25	Винт 3/8"-16x1 3/4"	2	U30-77SS	U30-77SS
26***	Резиновая накладка	1	C35-11/C35-12D	C35-11/C35-12D
27	Прокладочная шайба	2	U43-42SS	U43-42SS
28	Винт 3/8"-16x1"	2	U30-74SS	U30-74SS
29	Комплект предфильтра	1	PKG115	PKG115

• без изображения

* **5P2R** - винт рабочего колеса № C30-12 необходим для всех моделей с трехфазовым питанием.

** **S5P2R** - винт рабочего колеса № C30-17SS необходим для всех моделей с трехфазовым питанием.

*** для моторов **АТВ** с 0,75 kW и 1,10 kW необходим насосный сток C4-41P как и резиновая прокладка C35-12D.

Модель - 5P2R				Модель - S5P2R				Вольт
	Ведущее колесо	Реверсное вед. колесо	Мотор		Ведущее колесо	Реверсное вед. колесо	Мотор	
5P2RB-1	C105-92PRB	C1-216P	0,25kW-1P2	S 5P2RB-1	C105-92PSCB	C1-216PB	S 0,25kW-1	220-240 В
5P2RB-3	C105-92PRB	C1-216P	0,25kW-3P2	S 5P2RB-3	C105-92PSCBA	C1-216PB	S 0,25kW-3	380-420 В
5P2RC-1	C105-92PS	C1-216P	0,37kW-1P2	S 5P2RC-1	C105-92PSC	C1-216PB	S 0,37kW-1	220-240 В
5P2RC-3	C105-92PSA	C1-216P	0,37kW-3P2	S 5P2RC-3	C105-92PSCA	C1-216PB	S 0,37kW-3	380-420 В
5P2RD-1	C105-138PF	C1-200PA	0,55kW-1P2	S 5P2RD-1	C105-92PTB	C1-216PB	S 0,55kW-1	220-240 В
5P2RD-3	C105-138PFA	C1-200PA	0,55kW-3P2	S 5P2RD-3	C105-92PTBA	C1-216PB	S 0,55kW-3	380-420 В
5P2RE-1	C105-137PF	C1-200PA	0,75kW-1P2	S 5P2RE-1	C105-137PE2	C1-200PAB	S 0,75kW-1	220-240 В
5P2RE-3	C105-137PFA	C1-200PA	0,75kW-3P2	S 5P2RE-3	C105-137PE2A	C1-200PAB	S 0,75kW-3	380-420 В
5P2RF-1	C105-137PD	C1-200PA	1,10kW-1P2	S 5P2RF-1	C105-137PD1	C1-200PAB	S 1,10kW-1	220-240 В
5P2RF-3	C105-137PDA	C1-200PA	1,10kW-3P2	S 5P2RF-3	C105-137PD1A	C1-200PAB	S 1,10kW-3	380-420 В

12. Технические данные

5P6R / SW5P6R

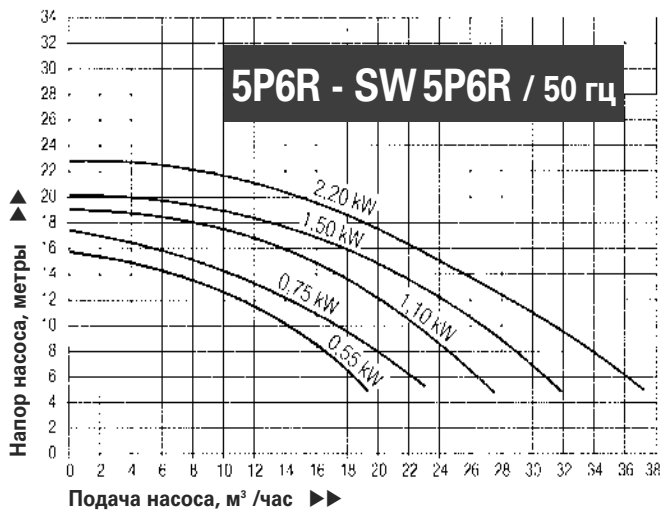
5P6R	SW5P6R	P1	P2	Мотор
5P6RD-1	SW5P6RD-1	960 Вт	550 Вт	220-240 В
5P6RE-1	SW5P6RE-1	1310 Вт	750 Вт	220-240 В
5P6RF-1	SW5P6RF-1	1650 Вт	1100 Вт	220-240 В
5P6RG-1	SW5P6RG-1	1960 Вт	1500 Вт	220-240 В
5P6RH-1	SW5P6RH-1	2900 Вт	2200 Вт	220-240 В
5P6R	SW5P6R	P1	P2	Мотор
5P6RD-3	SW5P6RD-3	960 Вт	550 Вт	380-420 В
5P6RE-3	SW5P6RE-3	1200 Вт	750 Вт	380-420 В
5P6RF-3	SW5P6RF-3	1630 Вт	1100 Вт	380-420 В
5P6RG-3	SW5P6RG-3	2000 Вт	1500 Вт	380-420 В
5P6RH-3	SW5P6RH-3	2470 Вт	2200 Вт	380-420 В

5P6R

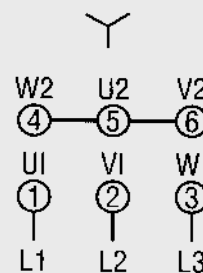
- ▶ Максимальная температура окружающей среды 50°C
- ▶ Максимальная температура воды 52°C
- ▶ Рн – диапазон 4-9
- ▶ Вид защиты IPX5
- ▶ Изо. класс F
- ▶ Количество оборотов (мин-1): около 2850
- ▶ Сила шума максимально 80dB(A)

SW5P6R

- ▶ Максимальное содержание соли в воде 4%
- ▶ Максимальная температура окружающей среды 50°C
- ▶ Максимальная температура воды 42°C
- ▶ Рн – диапазон 4-9
- ▶ Вид защиты IPX5
- ▶ Изо. класс F
- ▶ Количество оборотов (мин-1): около 2850
- ▶ Сила шума максимально 80dB(A)

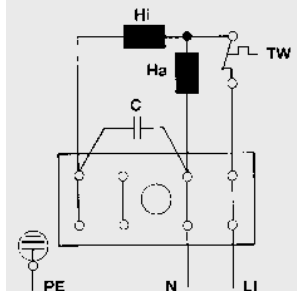


План подключения
380-420 В / 50 Гц
3 x 400В

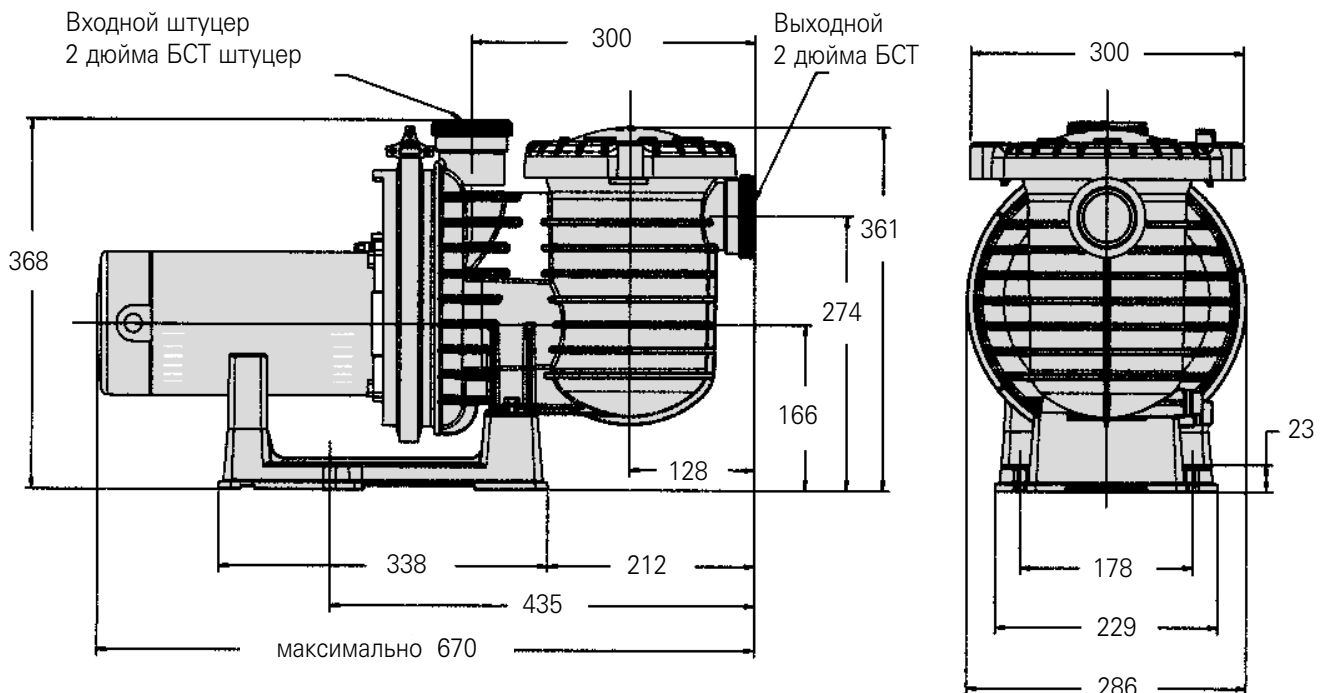


Смотри также стр. 42,
пункты 2.3.2

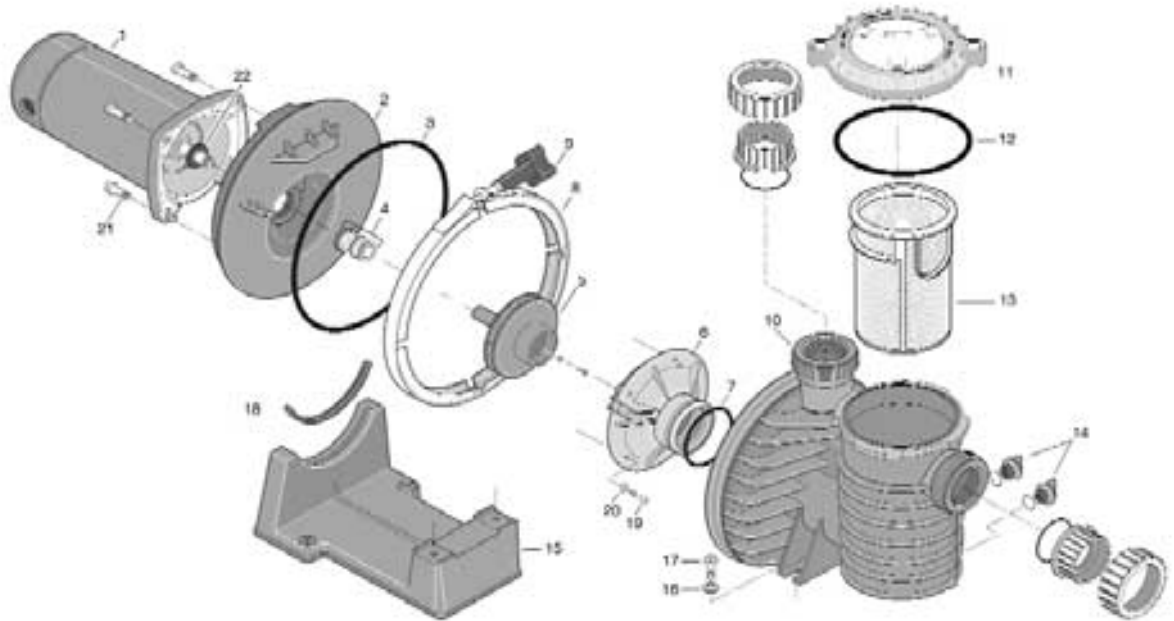
План подключения
220-240 В / 50 Гц



Ha – основная фаза
Hi – вспомогательная Фаза
TW – термозащитный
включатель
C – рабочий конденсатор



13. Перечень запасных деталей



№	Наименование детали	Количество	5P6R	SW5P6R
1	Мотор IPX5	1	см. таблицу	см. таблицу
2	Плита насоса	1	C103 - 194PG	C103 - 194PSSG
3	О-образное кольцо	1	U9-228	U9-228
4	Уплотнитель вала	1	U9-358SS	U9-358SW
5	Рабочее колесо	1	см. таблицу	см. таблицу
•*	Винт рабочего колеса	1	37337-6080	37337-6080
•	Винт рабочего колеса О-образное кольцо	1	35505-1426	35505-1426
6	Реверсное ведущее колесо.	1	см. таблицу	см. таблицу
7	Реверсное ведущее колесо О-образное кольцо	1	U9-374	U9-374
8	Зажимное кольцо	1	C19-37A	C19-37A
9	Гайка зажимного кольца	1	WC 36-22	WC 36-22
10	Корпус насоса (включая № 11,12,13,14)	1	17307-0110W	17307-0110W
11	Крышка предфильтра + О-образное кольцо (12)	1	17307-0111S	17307-0111S
12	Крышка предфильтра О-образное кольцо	1	35505-1440	35505-1440
13	Коробка предфильтра	1	C8-58P	C8-58P
14	Водоспускная заглушка с О-образным кольцом	2	U178-920P	U178-920P
15**	Основание насоса	1	C4-78P/C4-79P	C4-78P/C4-79P
16	Прокладочная шайба	2	U43-41SS	U43-41SS
17	Винт	2	U30-918SS	U30-918SS
18**	Резиновая накладка	1	C 35-43/C35-25D	C 35-43/C35-25D
19	Винт 8-32 x 1/8"	5	U30-922SS	U30-922SS
20	Зубчатый диск	5	U43-21SS	U43-21SS
21	Винт 3/8" - 16 x 1"	4	C4-42P/C4-41P	C4-42P/C4-41P
22	Распыляющее кольцо	1	17351-0009	17351-0009
•	Клеевая муфта (2)	1	PKG 188W	PKG 188W

• без изображения

* Винт рабочего колеса № 37337-6080 при 230V, 1,10 kW, 1,50 kW, 2,20 kW моделей и необходим для всех моделей с рехфазовым питанием.

** Основание насоса C4-79P и резиновая накладка C35-25D применяются при 0,75 kW до 2,20 kW моделях.

Модель - 5P6R				Модель - SW5P6R				Вольт
	Ведущее колесо	Реверсное вед. колесо	Мотор		Ведущее колесо	Реверсное вед. колесо	Мотор	
5P6RD-1	C105 - 238PF	C1 - 271P	0,55 kW - 1P4	SW5P6RD-1	C105 - 238PFS	C1 - 271PSS	SW0,55 kW - 1	220-240 В
5P6RD-3	C105 - 238PFA	C1 - 271P	0,55 kW - 3P4	SW5P6RD-3	C105 - 238PFAS	C1 - 271PSS	SW0,55 kW - 3	380-420 В
5P6RE-1	C105 - 238PG	C1 - 271P	0,75 kW - 1P4	SW5P6RE-1	C105 - 238PGS	C1 - 271PSS	SW0,75 kW - 1	220-240 В
5P6RE-3	C105 - 238PGA	C1 - 271P	0,75 kW - 3P4	SW5P6RE-3	C105 - 238PGAS	C1 - 271PSS	SW0,75 kW - 3	380-420 В
5P6RF-1	C105 - 238PECA	C1 - 271P	1,10 kW - 1P4	SW5P6RF-1	C105 - 238PECAS	C1 - 271PSS	SW1,10 kW - 1	220-240 В
5P6RF-3	C105 - 238PECA	C1 - 271P	1,10 kW - 3P4	SW5P6RF-3	C105 - 238PECAS	C1 - 271PSS	SW1,10 kW - 3	380-420 В
5P6RG-1	C105 - 238PLBA	C1 - 271P	1,50 kW - 1P4	SW5P6RG-1	C105 - 238PLBAS	C1 - 271PSS	SW1,50 kW - 1	220-240 В
5P6RG-3	C105 - 238PLBA	C1 - 271P	1,50 kW - 3P4	SW5P6RG-3	C105 - 238PLBAS	C1 - 271PSS	SW1,50 kW - 3	380-420 В
5P6RH-1	C105 - 238PHA	C1 - 271P	2,20 kW - 1P4	SW5P6RH-1	C105 - 238PHAS	C1 - 271PSS	SW2,20 kW - 1	220-240 В
5P6RH-3	C105 - 238PHA	C1 - 271P	2,20 kW - 3P4	SW5P6RH-3	C105 - 238PHAS	C1 - 271PSS	SW2,20 kW - 3	380-420 В



Pentair Water

**Pentair Water
Germany GmbH**

Wiesenstraße 6

D-64347 Griesheim

Fon: (49) 0 6155-84 17-0

Fax: (49) 0 6155-84 17-99

www.starite.de

e-Mail: info@starite.de