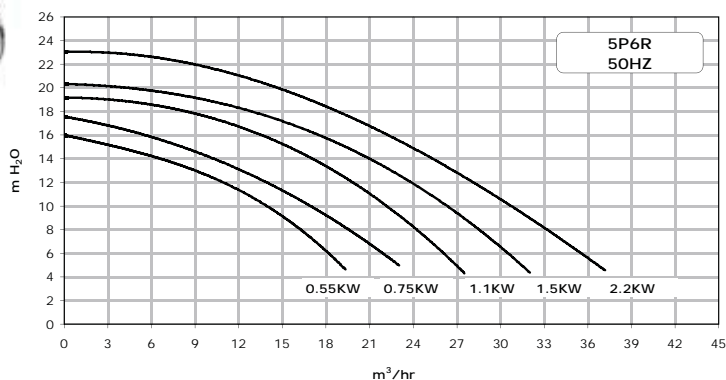


Swimming Pool Pumps / Schwimmbadpumpen / Zwembadpompen
Pompes pour piscines / Bombas para piscinas / Pompe per piscine



5P6R™ / SW5P6R™



FEATURES

- Quick-Lock™ trap cover ring for easy cleaning and large "see-thru" lid
- Self-priming up to 5m above water level
- Moves larger volumes of water, resulting in lower operating costs
- For seawater applications up to 4,5% salt concentration or 45 grams/liter (SW5P6R™)
- Heavy duty TEFC motor
- Thermally protected, all single phase motors

FUNKTIONSUMFANG

- Schnellspannverschluß Quick-Lock™ für leichte Wartung und Reinigung und grosser transparenter Deckel
- Selbstansaugend bis 5m über Wasserniveau
- Pumpt große Wassermengen bei geringen Kosten
- Meerwasseranwendungen möglich bis 4,5% Salzkonzentration oder 45 Gramm/Liter (SW5P6R™)
- Stark belastbarer TEFC Motor
- Alle Einphasenmotoren mit integriertem Thermo-Motorschutz

EIGENSCHAPPEN

- Quick-Lock™ sluiting voor gemakkelijke schoonmaak en groot doorzichtig deksel
- Zelfaanzuigend tot 5m boven waterniveau
- Verplaatst grote watervolumes met laag energieverbruik
- Bestand tegen 4,5% zoutconcentratie voor zeewatertoepassingen of 45 gram/liter (SW5P6R™)
- TEFC motor voor continu gebruik
- Alle enkelfasige motoren hebben een ingebouwde thermische beveiliging

CARACTÉRISTIQUES

- Fermeture Quick-Lock™ pour un nettoyage aisé du préfiltre de grande capacité et grand couvercle transparent
- Pompe auto-amorçante jusqu'à 5 m au dessus du niveau de l'eau
- Une courbe hydraulique de fonctionnement inégalable pour un rendement énergétique optimisé
- Pour application eau de mer jusqu'à une concentration de sel de 4,5% ou 45 grammes/litre (SW5P6R™)
- Moteur TEFC pour utilisation continue
- Moteurs monophasés avec protection thermique

CARACTERÍSTICAS

- Prefiltro Quick-Lock™ para una fácil limpieza y una gran tapa transparente
- Auto cebado hasta 5m por encima del nivel de agua
- Desplazamiento de grandes volúmenes de agua permiten menores costes de funcionamiento
- Para aplicaciones con agua de mar hasta una concentración de 4,5% de sal o 45 gramos/litro (SW5P6R™)
- TEFC motor para una utilización continua
- Todos los motores monofásicos tienen protección térmica

CARATTERISTICHE

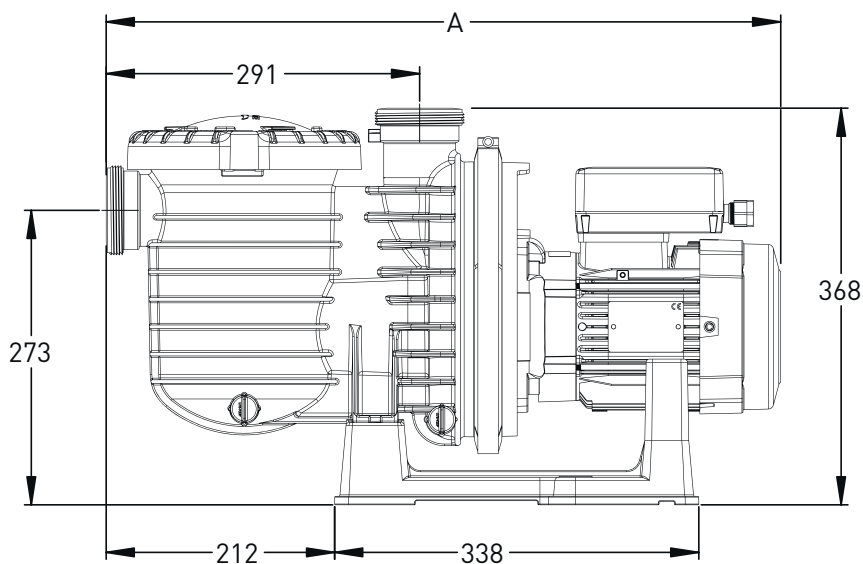
- Pulizia rapida con il cestello Quick-Lock™ e grande coperchio "a vista"
- Autoadescante fino a 5 metri sopra il livello dell'acqua
- Sposta volumi superiori d'acqua, riducendo di conseguenza i costi di funzionamento
- Per applicazioni con acqua di mare con concentrazioni saline fino a 4,5% o 45 grammi/litro (SW5P6R™)
- Motore TEFC per uso intensivo
- Protezione termica su tutti i motori monofase

Model		kW	HP	Volt	Phase
5P6R	SW5P6R				
5P6RD-1	SW5P6RD-1	0,55	3/4	220-240V	1~
5P6RD-3	SW5P6RD-3	0,55	3/4	380-420V	3~
5P6RE-1	SW5P6RE-1	0,75	1	220-240V	1~
5P6RE-3E2*	SW5P6RE-3E2*	0,75	1	380-420V	3~
5P6RF-1	SW5P6RF-1	1,10	1,5	220-240V	1~
5P6RF-3E2*	SW5P6RF-3E2*	1,10	1,5	380-420V	3~
5P6RG-1	SW5P6RG-1	1,50	2	220-240V	1~
5P6RG-3E2*	SW5P6RG-3E2*	1,50	2	380-420V	3~
5P6RH-1	SW5P6RH-1	2,20	3	220-240V	1~
5P6RH-3E2*	SW5P6RH-3E2*	2,20	3	380-420V	3~

Union Kit included (p 130) / Anschluss-Set inbegriffen (S 130) / Verbindingskit inbegrepen (p 130) / Kit Union inclus (p 130) / Kit de uniones incluido (p 130) / Kit giunti incluso (p 130)

* IE2-compliant / IE2-konform / Voldoet aan de norm IE2 / Conforme à IE2 / Conforme IE2 / Conforme allo standard IE2

Model		Length (cm)	Width (cm)	Height (cm)	Gross Weight (kg)	Pcs by pallet	Length pallet (cm)	Width pallet (cm)	Height pallet (cm)
5P6R	SW5P6R								
5P6RD-1	SW5P6RD-1	74	37	37	17,0	9	120	80	150
5P6RD-3	SW5P6RD-3	74	37	37	18,0	9	120	80	150
5P6RE-1	SW5P6RE-1	74	37	37	18,0	9	120	80	150
5P6RE-3E2	SW5P6RE-3E2	74	37	37	26,7	9	120	80	150
5P6RF-1	SW5P6RF-1	74	37	37	18,7	9	120	80	150
5P6RF-3E2	SW5P6RF-3E2	74	37	37	29,4	9	120	80	150
5P6RG-1	SW5P6RG-1	74	37	37	25,0	9	120	80	150
5P6RG-3E2	SW5P6RG-3E2	74	37	37	33,2	9	120	80	150
5P6RH-1	SW5P6RH-1	74	37	37	26,0	9	120	80	150
5P6RH-3E2	SW5P6RH-3E2	74	37	37	36,2	9	120	80	150



Model	A
	mm
[SW]5P6RD - 1	623
[SW]5P6RD - 3	623
[SW]5P6RE - 1	633
[SW]5P6RE - 3E2	633
[SW]5P6RF - 1	633
[SW]5P6RF - 3E2	633
[SW]5P6RG - 1	667
[SW]5P6RG - 3E2	667
[SW]5P6RH - 1	667
[SW]5P6RH - 3E2	667