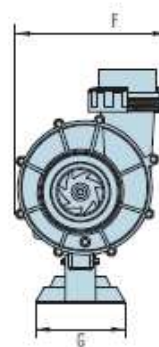
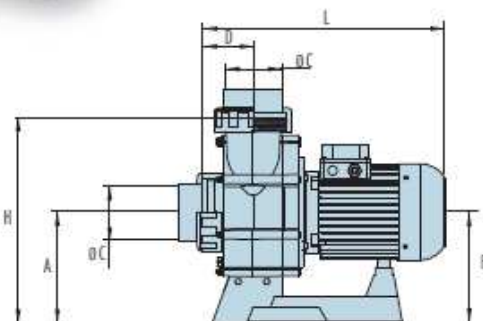
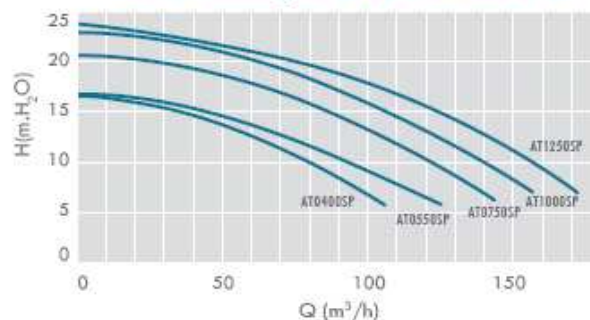


# SERIE ATLAS

BOMBA ATLAS SIN PREFILTRO\_ATLAS PUMP WITHOUT PREFILTER\_POMPE ATLAS SANS PREFILTRE



CAUDAL SERIE ATLAS SIN PREFILTRO\_FLOW SERIES ATLAS WITHOUT PREFILTER\_DÉBIT SERIE ATLAS SANS PREFILTRE



CÓDIGO_CODE	VOLTAJE VOLTAGE (V)	POTENCIA_POWER PUISSANCE		DIMENSIONES_DIMENSIONS								PESO BRUTO_WEIGHT GROSS_POIDS BRUT Kg	VOLUMEN_ VOLUME m³
		LW	CV	A	B	ØC	D	F	G	H	L		
AT0400SP	230/400	2,9	4	255	255	90	105	330	200	470	510	39	0,166
AT0550SP	230/400	4	5,5	255	255	110	105	330	200	470	530	44	0,166
AT0750SP AT0750SP-E	230/400 400/690	5,5	7,5	255	255	110	105	330	200	470	530	50	0,166
AT1000SP AT1000SP-E	230/400 400/690	7,4	10	255	255	110	105	330	200	470	600	61	0,166
AT1250SP AT1250SP-E	230/400 400/690	9,2	12,5	255	255	110	105	330	200	470	645	65	0,166

## SERIE ATLAS

- Bombas de plástico a 3000 r.p.m. para grandes caudales.
- Electrobombas sin prefiltro para piscinas, ideales para grandes caudales a baja presión.
- Cuerpos de la bomba fabricados en polipropileno reforzado con fibra de vidrio.
- Turbina de bronce o plástico, según modelo.
- Eje de la bomba en acero inoxidable.
- Motores con protección IP-55 de 3000 r.p.m. a 230/400 V ó 400/690 V (7,5, 10 y 12,5 CV), y 50 Hz.
- Desde 4 CV hasta 12,5 CV".
- High Flow Plastic pumps at 3000 rpm.
- Electropumps for swimming pools, without prefilter, ideal for high flow at low pressure.
- Pump body made in polypropylene reinforced with fibre glass.
- Bronze or plastic impeller, according to model.
- Pump shaft in stainless steel.
- Motors with IP-55 protection, 3000 r.p.m., 230/400 V or 400/690 V (7,5, 10 and 12,5 HP), and 50Hz.
- From 4HP to 12.5 HP.
- Pompes en matière plastique à 3000 r.p.m. pour grands débits.
- Electropompes pour piscines sans préfiltre, idéals pour grands débits à basse pression.
- Corps pompe fabriqués en polypropylène renforcé avec fibre de verre.
- Turbine en bronze ou en matière plastique, selon modèle.
- Axe pompe en acier inoxydable.
- Moteurs avec protection IP-55 de 3000 r.p.m. à 230/400 V ou 400/690 V (7,5, 10 et 12,5 CV), et 50 Hz.
- De 4 CV jusqu'à 12.5 CV.