



Selbstansaugende Umwälzpumpe



BADU® Picco

Self-priming circulation pump



Die Kleinste für große Ansprüche
Small size meets high demands

Die selbstansaugende Pumpe bewährt sich als kleinste Schwimmbadwasser-Umwälzpumpe aus dem Hause Speck Pumpen seit Jahren im Einsatz in kleinen Filteranlagen mit einem Förderstrom bis 5 m³/h. Ideal für Aufstellbecken und kleinere Schwimmbäder, ist sie in dieser Kategorie auch die kostengünstigste Lösung. Dank der stromsparenden Arbeitsweise ist sie nicht nur in der Anschaffung, sondern auch im Einsatz sehr wirtschaftlich.

Ein integriertes Saugsieb schützt die Blockpumpe vor Beeinträchtigungen durch Verunreinigungen. Salzkonzentrationen von bis zu 0,5 % (entspricht 5 g/l) sind für die BADU®Picco kein Problem – so kann sie auch bei Schwimmbadwasser-Desinfektion im Salzelektrolyseverfahren eingesetzt werden.

Auch als kleinste Pumpe erfüllt die BADU®Picco die großen Ansprüche der BADU®-Produkte: Langlebigkeit und zuverlässige Leistung werden durch wartungsarme Bauweise, gewissenhafte Wahl der Materialien und TÜV-geprüfte Sicherheit in gewohnter BADU®-Qualität garantiert.

Konstruktions-Merkmale:

Korrosionsbeständig – durch hochwertigen Kunststoff.

Unempfindlich – gegen Verunreinigungen, dank eines Saugsiebs.

Selbstansaugend – Pumpe max. 1,5 m oberhalb bis max. 3,0 m unterhalb des Wasserspiegels aufstellbar.

Zuverlässige Abdichtung – durch wartungsfreie, geschlossene Balg-Gleitringdichtung.

Sicher – Motor- bzw. Pumpenwelle kommt mit dem Schwimmbadwasser nicht in Berührung.

Geräuscharm – niedriger Dauerschalldruckpegel während des Betriebes.

Alle Pumpen haben das GS-Zeichen.

Although Speck's smallest pool circulation pump, this self-priming pump has proven its worth in small filter units with a flow rate of up to 5 m³/h over the years. Ideal for above-ground pools and smaller swimming pools, it also provides the most economical solution in this category. Its power-saving operation ensures the economic efficiency of the BADU®Picco as long as it is in use.

An integrated strainer basket protects the block pump against damage by coarse particles. Salt concentrations of up to 0.5 %, i.e. 5 g/l, are unproblematic for the BADU®Picco pump – thus the pump can be used for pool disinfection by salt water chlorinator.

Although the smallest pump in size, the BADU® Picco pump meets the same high demands as all the other BADU® products: longevity and reliable performance are guaranteed by low-maintenance construction, carefully chosen materials and TÜV-certified quality in customary BADU® quality.

Construction features:

Corrosion-resistant – by high-quality plastics.

High tolerance – for coarse particles due to a strainer basket.

Self-priming – Install the pump max. 1.5 m above or 3 m below water surface.

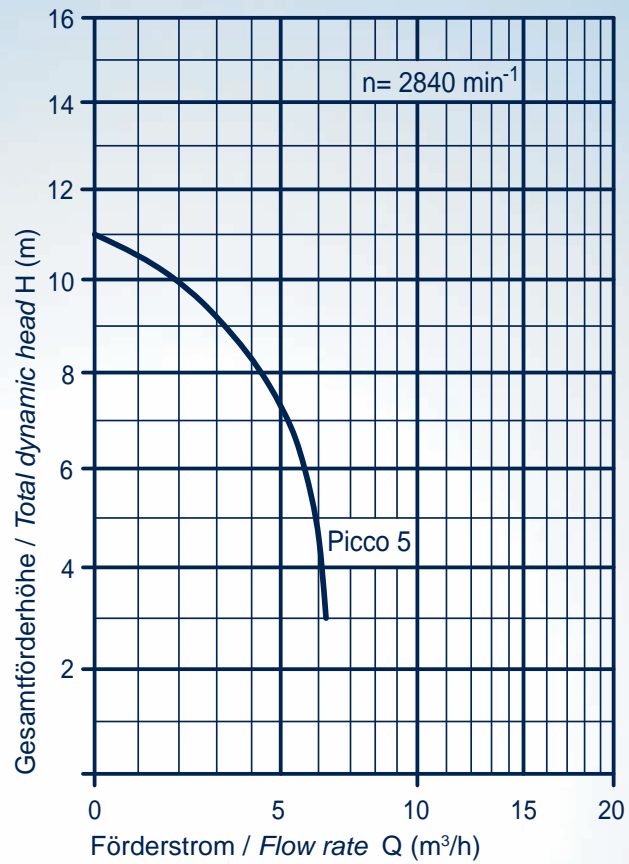
Reliable Sealing – by closed maintenance-free bellows-type mechanical seal.

Safe – Motor/pump shaft has no contact with the water.

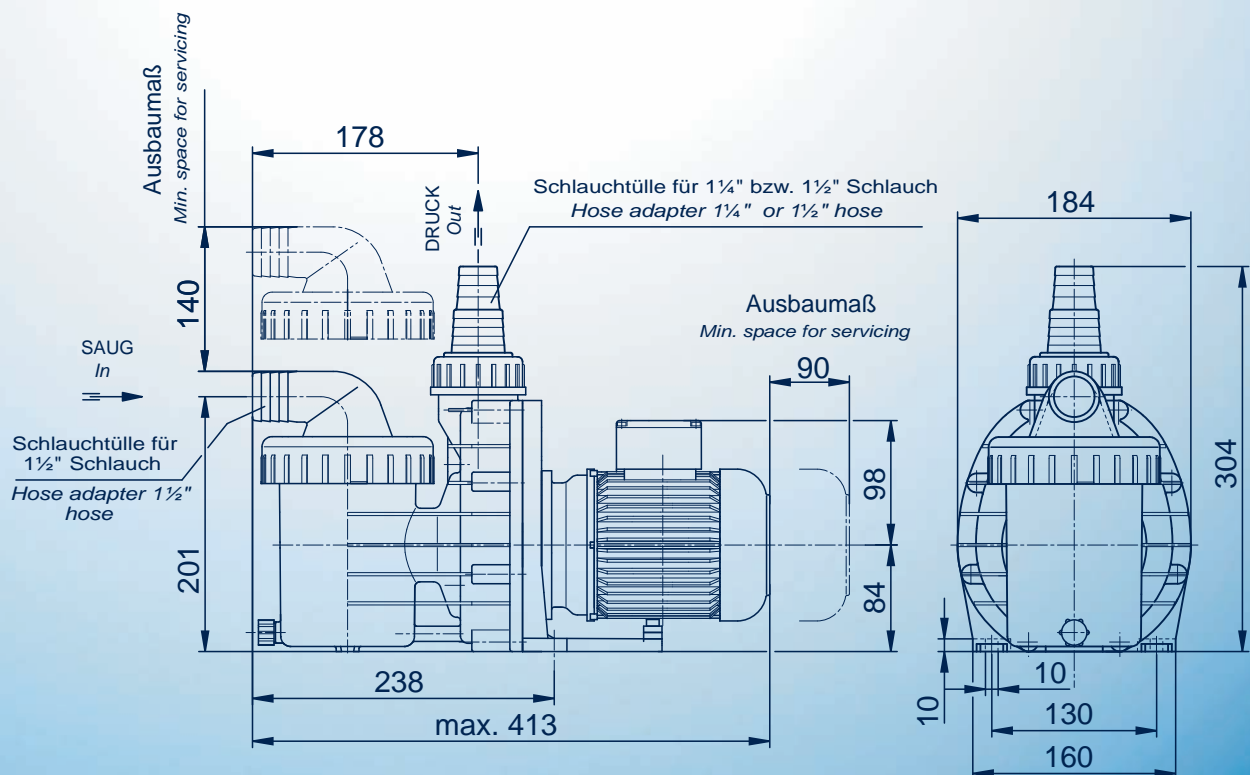
Low noise – low continuous sound pressure level during operation.

All pumps are GS-tested.

Kennlinien / Characteristics



Maßzeichnung / Dimensioned drawing





Saug / Druck, Tülle Inlet / outlet connection, socket		Spezialverschraubung mit Schlauchtülle Ø 38 ¹⁾ / Ø 32/Ø 38 Special union with hose adapter for dia. 38 ¹⁾ / dia. 32/dia. 38
Empf. Saug- / Druckleitung, Schlauch, d Rec. inlet / outlet pipe, hose, d		1½" / 1½" oder 1¼" 1½" / 1½" or 1¼"
Leistungsaufnahme P ₁ (kW) Power input P ₁ (kW)	1~ 230 V	0,39
Leistungsabgabe P ₂ (kW) ¹⁾ Power output P ₂ (kW) ¹⁾	1~ 230 V	0,20
Nennstrom (A) Rated current (A)	1~ 230 V	1,95
Gewicht (kg) Weight (kg)	1~	6,6
Schutzart Type of motor enclosure	IP X4	Drehzahl (min ⁻¹) ca. Motor speed approx. (rpm) 2840
Wärmeklasse Class of insulation	F	Dauerschalldruckpegel dB (A) Continuous sound intensity level dB (A) ≤ 70 ²⁾
Wassertemperatur (°C) max. Max. water temperature (°C)	60	Gehäuseinnendruck (bar) max. Max. casing pressure (bar) 2,5

¹⁾ Für Normspannung nach DIN IEC 60038 und DIN EN 60034 (Eurospannung). Geeignet für Dauerbetrieb bei 1~ 220 - 240 V. Toleranzen ± 5%. GS geprüfte Pumpen nach EN 60335-1.

²⁾ Gemessen mit Schallpegelmessgerät nach DIN 45635.

* Saugseitiger Klarsichteinsatz auch mit Schlauchtülle Ø 32 lieferbar.

¹⁾ For standard voltage according to DIN IEC 60038 and DIN EN 60034 (Euro-voltage). Suitable for continuous operation at 1~ 220 - 240 V. Tolerances ± 5%. GS-tested pumps according to EN 60335-1.

²⁾ Measured with a phonometer according to DIN 45635.

* Transparent lid on suction side also available with hose adapter dia. 32.

Motoren in 1~ Wechselstrom 230 V haben serienmäßig bis 1,5 kW einen Motorschutzschalter.
 Motors with single phase 1~ 230 V up to 1,5 kW are fitted with a motor overload switch.



VERKAUFSGESELLSCHAFT GmbH
 Postfach 10 • D-91231 Neunkirchen am Sand
 Tel. 0 91 23 - 949-0 • Fax 0 91 23 - 94 92 60
 Hausadresse
 Hauptstraße 1-3 • D-91233 Neunkirchen am Sand
 www.speck-pumps.com • info@speck-pumps.com

Niederlassungen und Vertretungen in Deutschland / Branches and Representations in Germany

15366 HOPPEGARTEN b. Berlin
 Rolf Sussstjew
 Handelsvertretung
 Hoppegartener Straße 70 C
 Tel. 0 33 42 - 42 25 35
 Fax 0 33 42 - 42 25 36
 info@paf-s.de

31749 AUETAL
 IVT-Pumpen GmbH
 Zum Wischfeld 1 A
 Tel. 0 57 52 - 92 95 97
 Fax 0 57 52 - 92 95 99
 www.ivt-pumpen.de
 info@ivt-pumpen.de

63110 RODGAU-JÜGESHEIM
 Philipp-Reis-Straße 5
 Tel. 0 61 06 - 2 85 78-0
 Fax 0 61 06 - 2 85 78 29
 rodgau@speck-pumps.com

81737 MÜNCHEN
 Scherbaumstraße 31
 Tel. 0 89 - 6 70 10 08
 Fax 0 89 - 6 70 60 71
 muenchen@speck-pumps.com

Niederlassung für Nord-/Ostbayern/
 Sachsen/Thüringen/Sachsen-Anhalt/
 Süd-Brandenburg
91233 NEUNKIRCHEN AM SAND
 Tel. 0 91 23 - 94 92 35
 Fax 0 91 23 - 94 92 45
 Hausadresse
 Hauptstraße 1-3
 91233 Neunkirchen am Sand
 neunkirchen@speck-pumps.com

22342 HAMBURG
 E. C. v. Karstedt, Ing. Büro
 Postfach 67 02 10
 Tel. 0 40 - 6 44 80 66
 Fax 0 40 - 6 44 06 37
 Hausadresse
 Farmsener Landstraße 4
 22359 Hamburg
 www.speck-pumpen-hamburg.de
 pumpen@ecvkarstedt.de

40221 DÜSSELDORF
 Klaus Schöber
 Vertretung und Werkslager
 Volmerswerther Straße 86
 Tel. 02 11 - 30 20 07 60
 Fax 02 11 - 30 20 07 69
 www.speck-schober.de
 info@speck-schober.de

70829 GERLINGEN
 Postfach 10 04 26
 Tel. 0 71 56 - 4 36 18-0
 Fax 0 71 56 - 4 36 18-18
 Hausadresse
 Rosenstraße 29
 70839 Gerlingen
 gerlingen@speck-pumps.com

Zweigbüro Sachsen/Thüringen/
 Sachsen-Anhalt/Süd-Brandenburg
08451 CRIMMITSCHAU
 Westbergstraße 12
 Tel. 0 37 62 - 70 53 01
 Fax 0 37 62 - 70 53 02
 crimmi@speck-pumps.com