



# Selbstansaugende Umwälzpumpe

# BADU® 90/7-20

Self-priming circulation pump



Gültig nur in Deutschland  
Applies only for Germany

**Für höchste Ansprüche in bester Qualität**  
Highest quality for highest demands



Selbstansaugende Umwälzpumpe  
**BADU®90/7 - BADU®90/20**  
Für höchste Ansprüche in bester Qualität

Das Top-Modell aus der BADU®-Familie erfüllt alle Ansprüche, die an große private Schwimmbäder gestellt werden: Mit einem Förderstrom von 7 m<sup>3</sup> bis 20 m<sup>3</sup> pro Stunde leistet die Umwälzpumpe beste Dienste für Filteranlagen von Pools mit 20 m<sup>3</sup> bis 150 m<sup>3</sup> Beckeninhalte.

Ein groß dimensioniertes Saugsieb reduziert den Reinigungsaufwand und schützt die Pumpe. Der Deckel des Fasernfängers lässt sich mit der einfach zu handhabenden Universal-Öffnungshilfe bequem lösen.

Salzkonzentrationen von bis zu 0,5 % (entspricht 5 g/L) sind für die BADU®90 kein Problem – so kann sie auch bei Schwimmbadwasser-Desinfektion im Salzelektrolyseverfahren eingesetzt werden. Als BADU®90-AK ist die Pumpe auch in Laternenausführung für die Förderung von Medien mit höherer Salzkonzentration (wie Thermalwässer, Thermalsole oder Seewasser) lieferbar.

Langjährige Erfahrung, stetige Innovation und hochwertige Materialien sorgen für die bewährte BADU®-Qualität, auf die bei allen Pumpen der Baureihe BADU®90 die 5-Jahres-Premiumgarantie innerhalb Deutschlands gewährt wird!

#### **Konstruktions-Merkmale:**

**Korrosionsbeständig** – durch hochwertigen, glasfaserverstärkten Kunststoff.

**Unempfindlich** – gegen Verunreinigungen, da mit großem Saugsieb.

**Selbstansaugend** – problemloser Filterbetrieb und Anschluss von Schwimmbad-Bodenreinigern.

**Zuverlässige Abdichtung** – durch wartungsfreie, geschlossene Balg-Gleitringdichtung.

**Sicher** – Motor- bzw. Pumpenwelle kommt mit dem Schwimmbadwasser nicht in Berührung.

**Geräuscharm** – niedriger Dauerschalldruckpegel während des Betriebes dank einer kompletten hydraulischen Überarbeitung der Baureihe.

Alle Pumpen haben das GS-Zeichen.

# BADU®

*Self-priming Circulation Pump*

**BADU®90 - BADU®90/20**

*The highest requirements with the best quality*

*The top model from the BADU® family meets all requirements for large, private swimming pools. With a delivery rate of 7 m<sup>3</sup> to 20 m<sup>3</sup> per hour, the circulation pump performs at its optimum for filter systems of pools with 20 m<sup>3</sup> to 150 m<sup>3</sup> pool capacity.*

*A large dimensioned suction strainer reduces the cleaning effort and protects the pump. The cover of the fibre strainer can be conveniently detached with the simple to use universal opener.*

*Salt concentrations of up to 0.5 % (corresponds to 5 g/L) do not pose any problems for the BADU®90 and it can also be used in the salt electrolysis process for disinfecting swimming pool water. The pump with lantern is also available as the BADU®90-AK for the delivery of media with high salt concentration (such as thermal water, thermal brine or sea water).*

*Many years of experience, constant innovation and high quality materials provide the proven BADU® quality which is guaranteed within Germany by the 5 year premium warranty on all pumps in the BADU®90 series.*

#### **Construction features:**

**Corrosion-resistant** – due to high-quality fibre-glass reinforced plastic (GRP).

**High tolerance** – for coarse particles due to a larger strainer basket.

**Self-priming** – steady circulation and uncomplicated installation of pool cleaners.

**Reliable sealing** – due to maintenance-free, closed bellows-type mechanical seals.

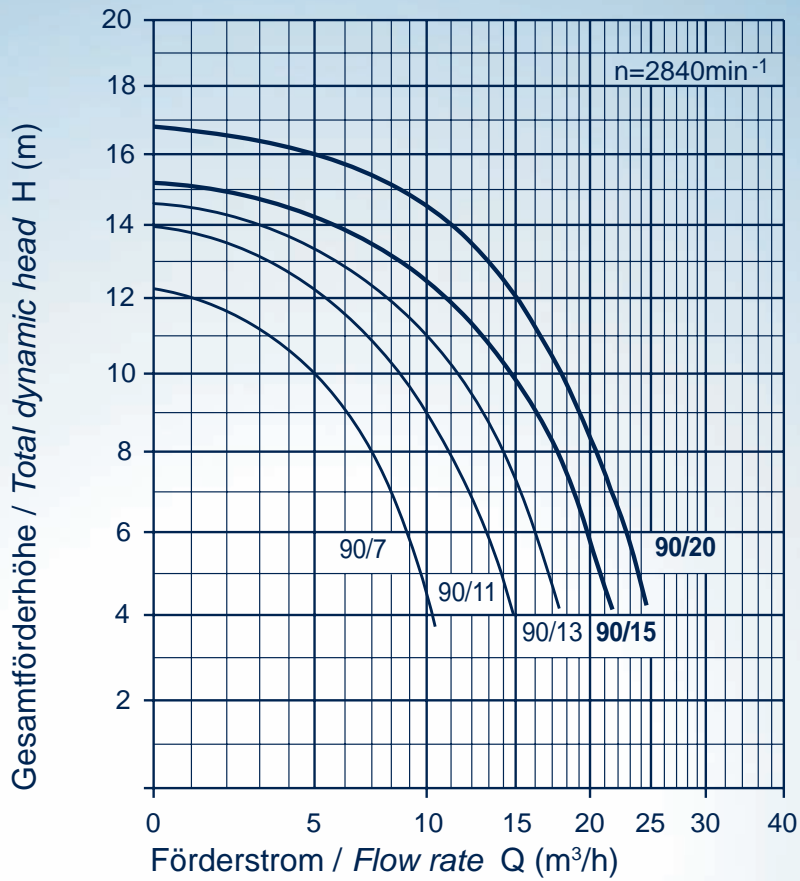
**Safe** – motor shaft and pump shaft not in contact with swimming pool water.

**Low noise** – as a result of low continuous sound pressure level during operation due to a complete hydraulic revision of the series.

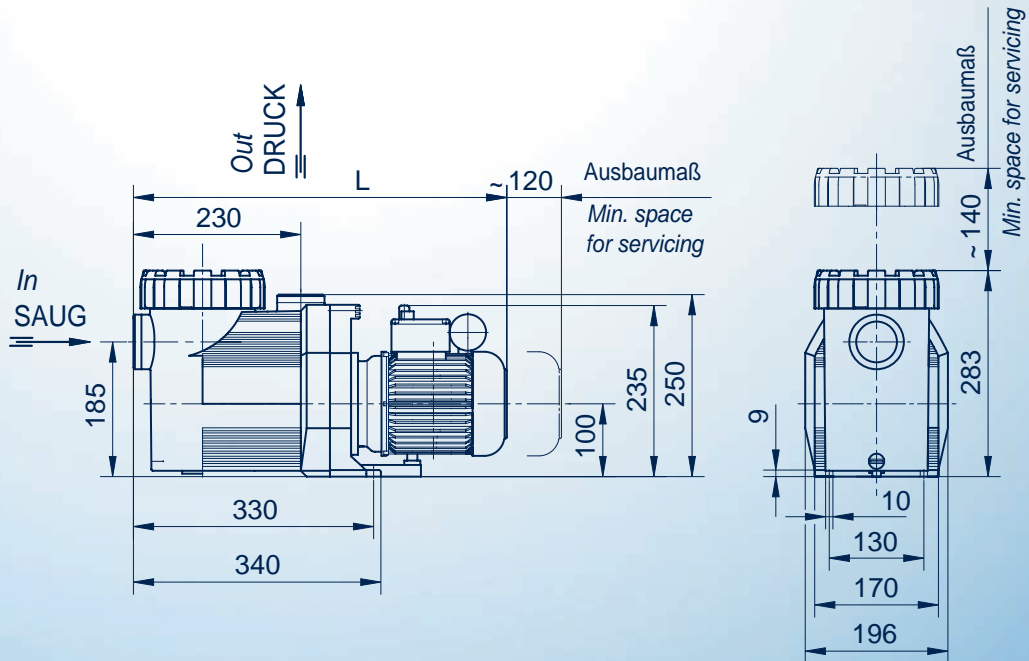
All pumps are GS-tested.

# 90

## Kennlinien / Characteristics



## Maßzeichnung / Dimensioned drawing



Typ / Type	BADU®	90/7	90/11	90/13	90/15	90/20	90/20
		1~3~	1~3~	1~3~	1~3~	1~	3~
L (mm)		485	485	507	507	519	507

**Technische Daten bei 50 Hz**  
*Technical data at 50 Hz*

**BADU®**

**90/7**

**90/11**

**90/13**

**90/15**

**90/20**



Saug / Druck (Rp) <sup>2)</sup> <i>Inlet / outlet connection (Rp)<sup>2)</sup></i>		1½ / 1½	1½ / 1½	2 / 1½	2 / 1½	2 / 1½
Empf. Saug- / Druckleitung, PVC-Rohr, d <i>Rec. inlet / outlet pipe, PVC pipe, d</i>		50/50	50/50	63/50	63/50	63/63
Leistungsaufnahme P <sub>1</sub> (kW) <i>Power input P<sub>1</sub> (kW)</i>	1~ 230 V	0,50	0,69	0,85	1,10	1,40
Leistungsabgabe P <sub>2</sub> (kW) <sup>1)</sup> <i>Power output P<sub>2</sub> (kW)</i>	1~ 230 V	0,30	0,45	0,55	0,75	1,00
Nennstrom (A) <i>Rated current (A)</i>	1~ 230 V	2,40	3,00	4,00	5,20	6,70
Leistungsaufnahme P <sub>1</sub> (kW) <i>Power input P<sub>1</sub> (kW)</i>	3~ Y/Δ 400/230 V	0,44	0,66	0,75	1,00	1,32
Leistungsabgabe P <sub>2</sub> (kW) <sup>1)</sup> <i>Power output P<sub>2</sub> (kW)</i>	3~ Y/Δ 400/230 V	0,30	0,45	0,55	0,75	1,00
Nennstrom (A) <i>Rated current (A)</i>	3~ Y/Δ 400/230 V	0,95/1,65	1,25/2,15	1,55/2,70	2,10/3,60	2,50/4,30
Gewicht (kg) <i>Weight (kg)</i>	1~ 3~	9,2 9,0	9,2 9,0	11,0 11,0	13,0 12,2	16,6 12,3
Schutzart <i>Type of motor enclosure</i>	IP X4/5	Drehzahl (min <sup>-1</sup> ) ca. <i>Motor speed approx. (rpm)</i>				2840
Wärmeklasse <i>Class of insulation</i>	F	Dauerschalldruckpegel dB (A) <i>Continuous sound intensity level dB (A)</i>				≤ 70 <sup>3)</sup>
Wassertemperatur (°C) max. <i>Max. water temperature (°C)</i>	40 (60)	Gehäuseinnendruck (bar) max. <i>Max. casing pressure (bar)</i>				2,5

1) Für Normspannung nach DIN IEC 60038 und DIN EN 60034 (Eurospannung). Geeignet für Dauerbetrieb bei 1~ 220 - 240 V und bei 3~ Y/Δ 380 - 420 V / 220 - 240 V. Toleranzen ± 5%. GS geprüfte Pumpen nach EN 60335-1.

2) Innengewinde nach DIN EN 10226-1 und ISO 7-1 (eindichten nur mit Teflonband).

3) Gemessen mit Schallpegelmessgerät nach DIN 45635.

1) For standard voltage according to DIN IEC 60038 and DIN EN 60034 (Euro-voltage). Suitable for continuous operation at 1~ 220 - 240 V and at 3~ Y/Δ 380 - 420 V / 220 - 240 V. Tolerances ± 5%. GS-tested pumps according to EN 60335-1.

2) Thread according to DIN EN 10226-1 and ISO 7-1 (to be sealed only with Teflon tape).

3) Measured with a phonometer according to DIN 45635.

Motoren in 1~ Wechselstrom 230 V haben serienmäßig bis 1,5 kW einen Motorschutzschalter.  
*Motors with single phase 1~ 230 V up to 1,5 kW are fitted with a motor overload switch.*

**speck**  
**pumpen**



VERKAUFSGESELLSCHAFT GmbH  
Postfach 10 • D-91231 Neunkirchen am Sand  
Tel. 0 91 23 - 949-0 • Fax 0 91 23 - 94 92 60  
Hausadresse  
Hauptstraße 1-3 • D-91233 Neunkirchen am Sand  
www.speck-pumps.com • info@speck-pumps.com

**Niederlassungen und Vertretungen in Deutschland / Branches and Representations in Germany**

**15366 HOPPEGARTEN b. Berlin**  
Rolf Sussjew  
Handelsvertretung  
Hoppegartener Straße 70 C  
Tel. 0 33 42 - 42 25 35  
Fax 0 33 42 - 42 25 36  
info@pal-s.de

**22342 HAMBURG**  
E. C. v. Karstedt, Ing. Büro  
Postfach 67 02 10  
Tel. 0 40 - 6 44 80 66  
Fax 0 40 - 6 44 06 37  
Hausadresse  
Farmsener Landstraße 4  
22359 Hamburg  
www.speck-pumpen-hamburg.de  
pumpen@ecvkarstedt.de

**40221 DÜSSELDORF**  
Klaus Schober  
Vertretung und Werkslager  
Volmerswerther Straße 86  
Tel. 02 11 - 30 20 07 60  
Fax 02 11 - 30 20 07 69  
www.speck-schober.de  
info@speck-schober.de

**63110 RODGAU-JÜGESHEIM**  
Philipp-Reis-Straße 5  
Tel. 0 61 06 - 2 85 78-0  
Fax 0 61 06 - 2 85 78 29  
rodgau@speck-pumps.com

**70829 GERLINGEN**  
Postfach 10 04 26  
Tel. 0 71 56 - 4 36 18-0  
Fax 0 71 56 - 4 36 18-18  
Hausadresse  
Rosenstraße 29  
70839 Gerlingen  
gerlingen@speck-pumps.com

**81737 MÜNCHEN**  
Scherbaumstraße 31  
Tel. 0 89 - 6 70 10 08  
Fax 0 89 - 6 70 60 71  
muenchen@speck-pumps.com

**Niederlassung für Nord-/Ostbayern/  
Sachsen/Thüringen/Sachsen-Anhalt**  
**Süd-Brandenburg**  
**91233 NEUNKIRCHEN AM SAND**  
Tel. 0 91 23 - 94 92 35  
Fax 0 91 23 - 94 92 45  
Hausadresse  
Hauptstraße 1-3  
91233 Neunkirchen am Sand  
neunkirchen@speck-pumps.com

**Zweibüro Sachsen/Thüringen/  
Sachsen-Anhalt/Süd-Brandenburg**  
**08451 CRIMMITSCHAU**  
Westbergstraße 12  
Tel. 0 37 62 - 70 53 01  
Fax 0 37 62 - 70 53 02  
crimmi@speck-pumps.com