



Selbstansaugende Umwälzpumpe

BADU® 90/25-48

Self-priming circulation pump



Gültig nur in Deutschland
Applies only for Germany

Leistung in einer neuen Dimension
Power in a new dimension



Die Erfolgsreihe BADU®90 wird von den vier selbst-ansaugenden Pumpen BADU®90/25, BADU®90/30, BADU®90/40 und BADU®90/48 in bewährter Qualität fortgeführt. Mit ihrem Leistungsbereich schließen die vier Typen nahtlos die Lücke zwischen der bekannten BADU®90 und der BADU®Resort.

Dank der hohen Förderleistung sind die Pumpen für die Umwälzung in öffentlichen und privaten Schwimmbädern perfektioniert. Eine Gesamtförderhöhe von bis zu 22 m prädestiniert sie zusätzlich für den privaten Einsatz an Schwimmbad-Absorberanlagen – eine zweite Pumpe für das System kann damit bedenkenlos entfallen.

Komplett aus Kunststoff gefertigt, weisen die Pumpen dank Materialwahl und Konstruktionsweise ein geringes Gewicht auf. Groß dimensionierte Saug- und Druckstutzen reduzieren Kavitation und Druckverluste und ermöglichen einen höheren Volumenstrom. Die Saug- und Druck-Überwurfmuttern lassen die Verwendung der einfach zu handhabenden Dreifach-Ringschlüssel-Öffnungshilfe zu.

Salzkonzentrationen von bis zu 0,5 % (entspricht 5 g/l) sind für die BADU®90/25 bis BADU®90/48 kein Problem – so können sie auch bei Schwimmbadwasser-Desinfektion im Salzelektrolyseverfahren eingesetzt werden. **Alle vier Typen sind auch in AK-Ausführung lieferbar.**

Langjährige Erfahrung und stetige Innovation sorgen auch bei diesen Pumpen für die bewährte BADU®Qualität!

Konstruktions-Merkmale:

Korrosionsbeständig – durch hochwertigen, glasfaserverstärkten Kunststoff.

Unempfindlich – gegen Verunreinigungen, da mit großem Saugsieb.

Selbstansaugend – problemloser Filterbetrieb und Anschluss von Schwimmbad-Bodenreinigern.

Zuverlässige Abdichtung – durch wartungsfreie, geschlossene Balg-Gleitringdichtung.

Sicher – Motor- bzw. Pumpenwelle kommt mit dem Schwimmbadwasser nicht in Berührung.

Alle Pumpen haben das GS-Zeichen.*)

*) beantragt

The four self-priming pumps BADU®90/25, BADU®90/30, BADU®90/40 and BADU®90/48 continue the successful series BADU®90, while maintaining the tried and tested quality of their predecessors. The performance of the four new types seamlessly closes the gap between the BADU®90 and the BADU®Resort.

Due to their high pumping capacity, these pumps are perfect for pool water circulation in private and public swimming pools. Owing to a total dynamic head of up to 22 m they are suitable for additionally supplying solar panels with pool water – thus, a second pump for the solar system will be unnecessary.

These pumps which are completely manufactured from plastics are lightweights thanks to material and construction. Their large sized pressure and suction connections reduce the danger of cavitation and pressure loss, while increasing the flow rate. The pressure/suction union nuts allow for the use of the easy-to-handle three-way opening device.

*Salt concentrations of up to 0.5% (corresponding to 5 g/l) are no problem for the BADU®90/25 – BADU®90/48 – they will easily stand pool water disinfection by salt water chlorination. **All four types are available in AK version.***

Profiting from 100 years of experience and continuous innovation, we make sure that these pumps comply with the standard of traditional BADU® quality!

Construction features:

Corrosion-resistant – due to high-quality fiber-glass reinforced plastics.

High tolerance – for coarse particles due to a large strainer basket.

Self-priming – steady circulation and uncomplicated installation of pool cleaners.

Reliable sealing – due to maintenance-free, closed bellows-type mechanical seal.

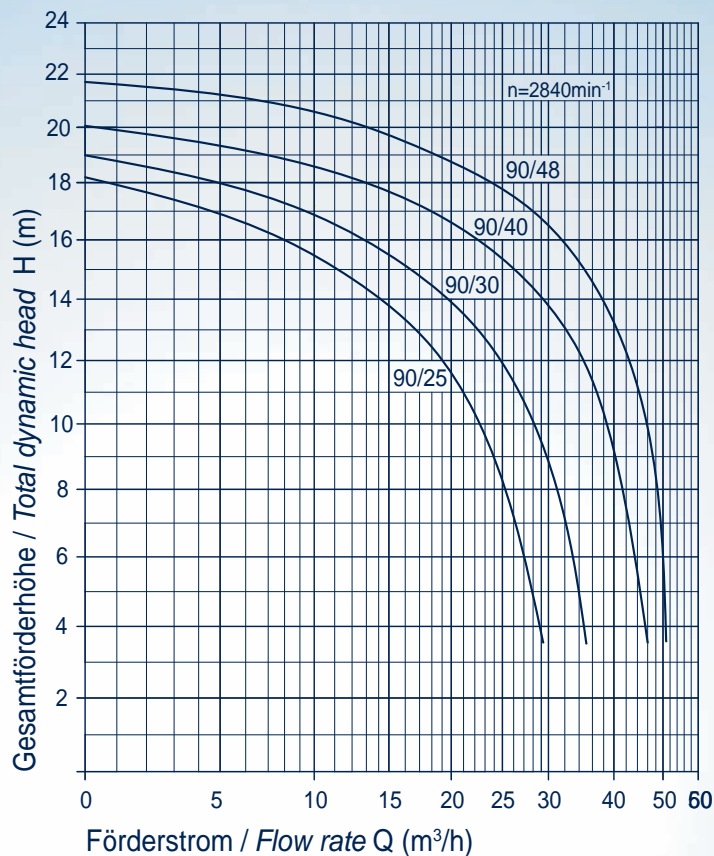
Safe – Motor shaft and pump shaft not in contact with swimming pool water.

All pumps are GS-tested.*)

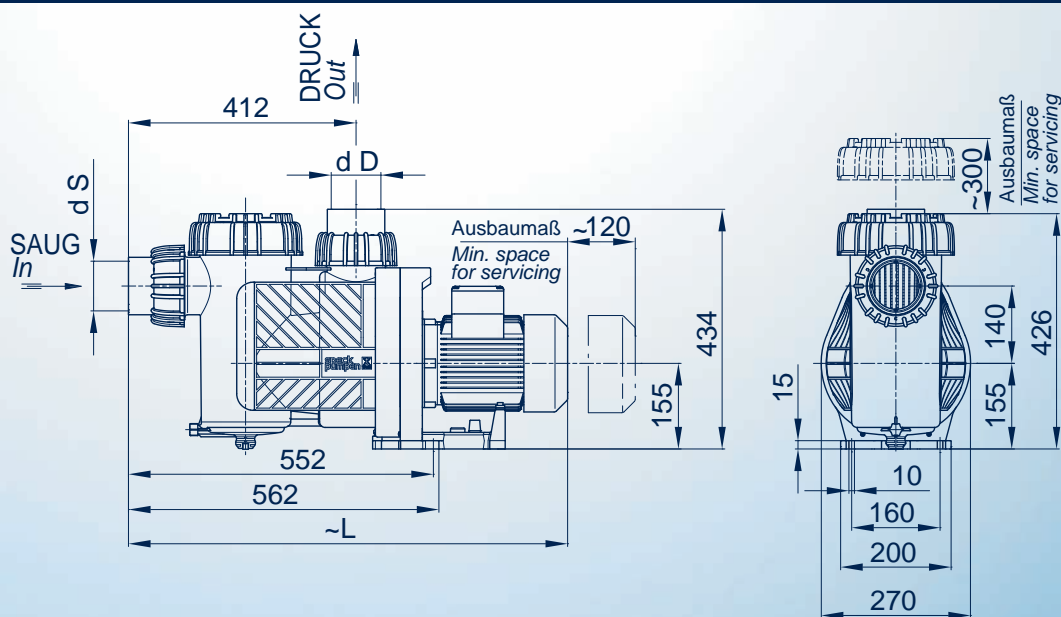
*) approval pending

90/25-48

Kennlinien / Characteristics



Maßzeichnung / Dimensioned drawing



Typ / Type	BADU	90/25	90/30	90/40	90/48
		1~3~	1~3~	1~3~	1~3~
L (mm)		777/751	777/751	795	825/795

Technische Daten bei 50 Hz
Technical data at 50 Hz

BADU

90/25

90/30

90/40

90/48



Saug / Druck d (mm) Inlet / outlet connection d (mm)		75/75	75/75	90/90	90/90
Empf. Saug- / Druckleitung, PVC-Rohr, d Rec. inlet / outlet pipe, PVC pipe, d		75/75	75/75	90/90	100/100
Leistungsaufnahme P ₁ (kW) Power input P ₁ (kW)	1~ 230 V	1,85	2,00	2,90	3,45
Leistungsabgabe P ₂ (kW) ¹⁾ Power output P ₂ (kW) ¹⁾	1~ 230 V	1,30	1,50	2,20	2,60
Nennstrom (A) Rated current (A)	1~ 230 V	7,90	8,80	13,00	15,00
Leistungsaufnahme P ₁ (kW) Power input P ₁ (kW)	3~ Y/Δ 400/230 V	1,65	1,90	2,70	3,30
Leistungsabgabe P ₂ (kW) ²⁾ Power output P ₂ (kW) ²⁾	3~ Y/Δ 400/230 V	1,30	1,50	2,20	2,60
Nennstrom (A) Rated current (A)	3~ Y/Δ 400/230 V	3,00/5,20	3,30/5,70	4,60/8,00	5,60/9,70
Gewicht (kg) Weight (kg)	1~ 3~	23,6 21,0	23,6 21,0	26,5 25,0	34,0 26,0

Schutzart Type of motor enclosure	IP X4	Drehzahl (min ⁻¹) ca. Motor speed approx. (rpm)	2840
Wärmeklasse Class of insulation	F	Dauerschalldruckpegel dB (A) Continuous sound intensity level dB (A)	≤ 70 ²⁾
Wassertemperatur (°C) max. Max. water temperature (°C)	60	Gehäuseinnendruck (bar) max. Max. casing pressure (bar)	2,5

¹⁾ Für Normspannung nach DIN IEC 60038 und DIN EN 60034 (Eurospannung). Geeignet für Dauerbetrieb bei 1~ 220 - 240 V und bei 3~ Y/Δ 380 - 420 V / 220 - 240 V. Toleranzen ± 5%. GS geprüfte Pumpen nach EN 60335-1.

²⁾ Gemessen mit Schallpegelmessgerät nach DIN 45635.

¹⁾ For standard voltage according to DIN IEC 60038 and DIN EN 60034 (Euro-voltage). Suitable for continuous operation at 1~ 220 - 240 V and at 3~ Y/Δ 380 - 420 V / 220 - 240 V. Tolerances ± 5%. GS-tested pumps according to EN 60335-1.

²⁾ Measured with a phonometer according to DIN 45635.

Motoren in 1~ Wechselstrom 230 V haben serienmäßig bis 1,5 kW einen Motorschutzschalter. Motors with single phase 1~ 230 V up to 1,5 kW are fitted with a motor overload switch.



VERKAUFSGESELLSCHAFT GmbH
Postfach 10 • D-91231 Neunkirchen am Sand
Tel. 0 91 23 - 949-0 • Fax 0 91 23 - 94 92 60
Hausadresse
Hauptstraße 1-3 • D-91233 Neunkirchen am Sand
www.speck-pumps.com • info@speck-pumps.com

Niederlassungen und Vertretungen in Deutschland / Branches and Representations in Germany

15366 HOPPEGARTEN b. Berlin
Rolf Sussjow
Handelsvertretung
Hoppegartener Straße 70 C
Tel. 0 33 42 - 42 25 35
Fax 0 33 42 - 42 25 36
info@paf-s.de

31749 AUETAL
IVT-Pumpen GmbH
Zum Wischfeld 1 A
Tel. 0 57 52 - 92 95 97
Fax 0 57 52 - 92 95 99
www.ivt-pumpen.de
info@ivt-pumpen.de

63110 RODGAU-JÜGESHEIM
Philipp-Reis-Straße 5
Tel. 0 61 06 - 2 85 78-0
Fax 0 61 06 - 2 85 78 29
rodgau@speck-pumps.com

81737 MÜNCHEN
Scherbaumstraße 31
Tel. 0 89 - 6 70 10 08
Fax 0 89 - 6 70 60 71
muenchen@speck-pumps.com

**Niederlassung für Nord-/Ostbayern/
Sachsen/Thüringen/Sachsen-Anhalt/
Süd-Brandenburg**
91233 NEUNKIRCHEN AM SAND
Tel. 0 91 23 - 94 92 35
Fax 0 91 23 - 94 92 45
Hausadresse
Hauptstraße 1-3
91233 Neunkirchen am Sand
neunkirchen@speck-pumps.com

22342 HAMBURG
E. C. v. Karstedt, Ing. Büro
Postfach 67 02 10
Tel. 0 40 - 6 44 80 66
Fax 0 40 - 6 44 06 37
Hausadresse
Farmseiner Landstraße 4
22359 Hamburg
www.speck-pumpen-hamburg.de
pumpen@ecvkarstedt.de

40221 DÜSSELDORF
Klaus Schober
Vertretung und Werkslager
Volmerswerther Straße 86
Tel. 02 11 - 30 20 07 60
Fax 02 11 - 30 20 07 69
www.speck-schober.de
info@speck-schober.de

70829 GERLINGEN
Postfach 10 04 26
Tel. 0 71 56 - 4 36 18-0
Fax 0 71 56 - 4 36 18-18
Hausadresse
Rosenstraße 29
70839 Gerlingen
gerlingen@speck-pumps.com

**Zweigbüro Sachsen/Thüringen/
Sachsen-Anhalt/Süd-Brandenburg**
08451 CRIMMITSCHAU
Westbergstraße 12
Tel. 0 37 62 - 70 53 01
Fax 0 37 62 - 70 53 02
crimmi@speck-pumps.com