



Selbstansaugende
Umwälzpumpe



BADU® EasyFit

Self-priming circulation pump



Geniale Konstruktion für flexiblen und effizienten Einsatz
Intelligent construction for flexible and efficient installation



Selbstansaugende Umwälzpumpe
BADU®EasyFit
Die Pumpe, die einfach passt!

Die selbstansaugenden Umwälzpumpen der Baureihe BADU®EasyFit bieten mit ihren standardmäßigen Verschraubungen zum Einkleben und den 4 optionalen Anschluss-Sets größte Integrationsflexibilität. Die oft aufwendigen Arbeiten beim Einbau einer neuen Umwälzpumpe, in die Verrohrung einer bestehenden Filteranlage, gehören damit der Vergangenheit an. Die BADU®EasyFit-Pumpen passen herstellerunabhängig anstelle unterschiedlichster Pumpenmodelle. Adaptive, höhenverstellbare Pumpenfüße reduzieren zusätzlich den Montageaufwand bei der Einpassung ins System.

Für einen effizienten Pumpenbetrieb sorgt bei der BADU®EasyFit die Kombination von zwei wesentlichen Faktoren: Strömungsoptimierte Bauteile im Inneren des Pumpengehäuses minimieren die Reibungsverluste und verringern so den hydraulisch erzeugten Energiebedarf. Moderne Drehstrommotoren der Energieeffizienzklasse IE2 tragen durch innovative Antriebstechnik zu einem reduzierten Energieverbrauch bei.

Der hochwertige teils glasfaserverstärkte Kunststoff der Pumpenbauteile sowie die Pulverbeschichtung der Motoren, sorgen für hohe Korrosionsbeständigkeit der BADU®EasyFit. Die Pumpen können Poolwasser bis zu einer Salzkonzentration von 0,5 % (entspricht 5 g/l) fördern.

Mit einem Leistungsbereich von ca. 9 bis 45 m³/h sind die 8 Pumpentypen der Baureihe BADU®EasyFit auch bei unterschiedlichen Poolgrößen sehr variabel: Sie sind je nach Typ für Schwimmbäder mit Beckeninhalten von 35 m³ bis 200 m³ entwickelt.

Die Abnahme der Pumpen mit GS-Zeichen*) sowie eine 100%ige Endprüfung von Speck Pumpen sichern die Zuverlässigkeit und Langlebigkeit der Schwimmbadwasser-Umwälzpumpen der Marke BADU®!

*) GS-Zeichen beantragt

Zur visualisierten Darstellung der Flexibilität einer BADU®EasyFit besuchen Sie unter www.speck-pumps.com „Aktuell“ den Videobereich.

Konstruktionsmerkmale

Hohe Integrationsflexibilität – variable Anschlussoptionen für unterschiedliche bestehende Verrohrungen

Korrosionsbeständig – durch hochwertigen Kunststoff und pulverbeschichtete Motoren

Selbstansaugend – problemloser Filterbetrieb auch bei Anschluss von Schwimmbad-Bodenreinigern

Zuverlässige Abdichtung – durch wartungsfreie, geschlossene Balg-Gleitringdichtung

Sichere elektrische Trennung – Motor bzw. Pumpenwelle kommen mit Schwimmbadwasser nicht in Berührung

Effizienter Betrieb – durch sehr guten Wirkungsgrad

BADU®

*Self-priming circulation pump
BADU®EasyFit
The pump that simply fits!*

The BADU®EasyFit series self-priming pumps offer great integration flexibility with their standard screw connections and four optional connection sets. The often time-consuming task of installing a new circulation pump into an existing filter unit is therefore a thing of the past. The BADU®EasyFit pumps replace a variety of models, regardless of the manufacturer. Adaptable, height adjustable pump feet simplify assembly during integration into the existing system.

The combination of two essential factors provides for efficient operation of the BADU®EasyFit: flow-optimized components minimize frictional loss and therefore also the hydraulically generated energy requirements; modern 3~ AC motors with an IE2 energy efficiency classification contribute towards reducing the energy consumption with innovative drive engineering.

The high-value pump components, made partly from glass fibre reinforced plastics, as well as the powder-coated motor, provide high corrosion resistance for the BADU®EasyFit. The pumps can facilitate pool water with a salt concentration of up to 0.5 % (i.e. 5 g/l).

The 8 pump types in the BADU®EasyFit range have an approximate power range from 9 to 45 m³/h and vary according to different pool sizes: they have been developed, depending on the type, for swimming pools with a volume from 35 m³ to 200 m³.

The GS seal of approval as well as a 100 % final inspection carried out by Speck Pumpen ensure the reliability and durability of the BADU® swimming pool circulation pumps!

*) GS approval pending

For a visualised demonstration of the BADU®EasyFit's flexibility visit www.speck-pumps.com and go to the video section, under "latest news".

Design features

Great integration flexibility – variable connection options for a variety of existing pipework

Corrosion-resistant – thanks to high quality plastics and powder-coated motors

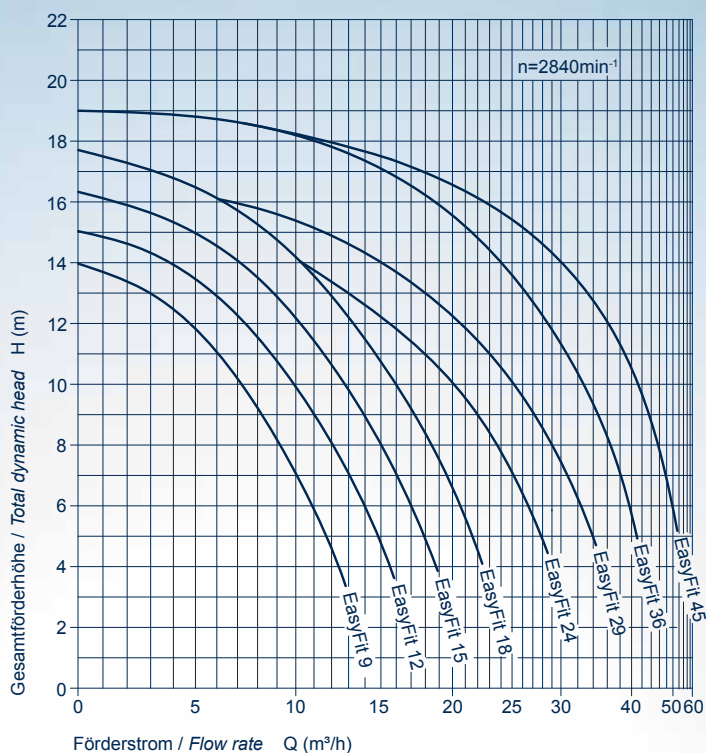
Self-priming – trouble-free filtering, even when connected to automatic pool cleaners

Reliable seal – thanks to maintenance-free, closed bellow-like mechanical seal

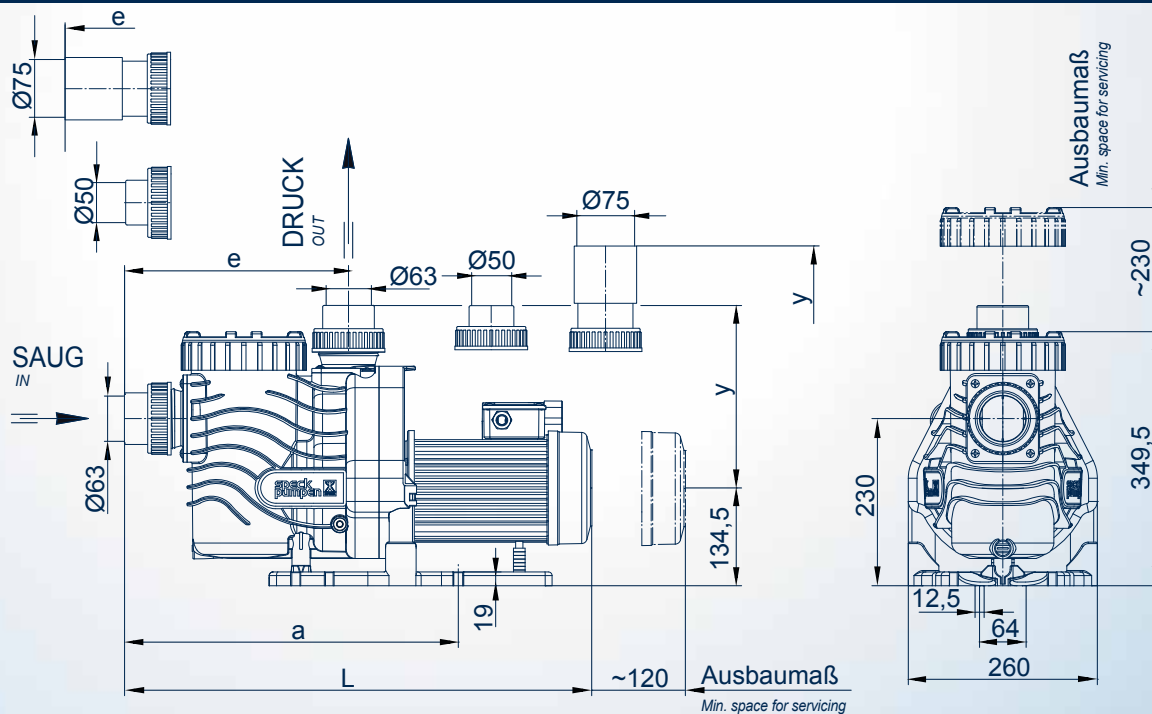
Secure electrical separation – motor/pump shaft has no contact with swimming pool water

Energy efficient operation – with the highest possible efficiency

Kennlinien / Characteristics



Maßzeichnung / Dimensional drawing



Maßzeichnungen für optionale Anschlussvarianten entnehmen Sie bitte dem Pumpendatenblatt oder erhalten Sie auf Anfrage.
Dimensional drawings for connection options can be found in the pump data sheet or received upon request.

Typ	BADU® EasyFit	9	12	15	18	24	29	36	45
Saug / Druck Inlet / outlet connection	Ød S / Ød D	50/50	63/50	63/63	63/63	63/63	63/63	63/63	63/63
L (mm)	1~3~	561/584	565/588	590/588	588/608	618/638	618/638	642/625	737/722
a (mm)	1~3~	455	459	459	459	459	459	539	539
e (mm)	1~3~	304	308	308	308	308	308	388	388
y (mm)	1~3~	247	247	251	251	251	251	331	331

Technische Daten bei 50 Hz
Technical data at 50 Hz
BADU®EasyFit
9
12
15
18


Empf. Saug- / Druckleitung, PVC-Rohr, d <i>Rec. inlet / outlet pipe, PVC pipe, d</i>		63/50	63/50	63/63	63/63
Leistungsaufnahme P ₁ (kW) <i>Power input P₁ (kW)</i>	1~ 230 V 3~ Y/Δ 400/230 V	0,58 0,58	0,69 0,66	0,97 0,90	1,20 1,00
Leistungsabgabe P ₂ (kW) ¹⁾ <i>Power output P₂ (kW)¹⁾</i>	1~ 230 V 3~ Y/Δ 400 V	0,30 0,30	0,45 0,45	0,65 0,65	0,80 0,80
Nennstrom (A) <i>Rated current (A)</i>	1~ 230 V 3~ Y/Δ 400/230 V	2,60 1,00/1,75	3,20 1,25/2,15	4,70 1,75/3,00	5,30 2,10/3,60
Gewicht (kg) <i>Weight (kg)</i>	1~ 3~	11,5 10,9	11,6 11,0	12,5 12,0	13,8 13,1

Technische Daten bei 50 Hz
Technical data at 50 Hz
BADU®EasyFit
24
29
36
45


Empf. Saug- / Druckleitung, PVC-Rohr, d <i>Rec. inlet / outlet pipe, PVC pipe, d</i>		63/63	75/63	75/75	75/75
Leistungsaufnahme P ₁ (kW) <i>Power input P₁ (kW)</i>	1~ 230 V 3~ Y/Δ 400/230 V	1,45 1,32	1,70 1,65	2,20 2,20	2,80 2,62
Leistungsabgabe P ₂ (kW) ¹⁾ <i>Power output P₂ (kW)¹⁾</i>	1~ 230 V 3~ Y/Δ 400/230 V	1,00 1,00	1,30 1,30	1,80 1,80	2,20 2,20
Nennstrom (A) <i>Rated current (A)</i>	1~ 230 V 3~ Y/Δ 400/230 V	6,40 2,50/4,30	7,40 3,00/5,20	10,00 3,70/6,40	12,20 4,40/7,70
Gewicht (kg) <i>Weight (kg)</i>	1~ 3~	18,2 16,8	18,2 16,2	21,9 19,1	25,2 22,4

Schutzart <i>Type of motor enclosure</i>	IP 55	Drehzahl (min ⁻¹) ca. <i>Approx. motor speed (rpm)</i>	2840
Wärmeklasse <i>Class of insulation</i>	F	Dauerschalldruckpegel dB (A) ²⁾ <i>Continuous sound pressure level dB (A)</i>	65 - 78
Wassertemperatur (°C) max. <i>Max. water temperature (°C)</i>	40 (60) ³⁾	Gehäuseinnendruck (bar) max. <i>Max. casing pressure (bar)</i>	2,5

¹⁾ Für Normspannung nach DIN IEC 60038 und DIN EN 60034 (Eurospannung).
Geeignet für Dauerbetrieb bei 1~ 220 - 240 V und bei 3~ Y/Δ 380 - 420 V / 220 - 240 V.
Toleranzen ± 5%.

GS geprüfte Pumpen nach EN 60335-1.

²⁾ Gemessen mit Schallpegelmessgerät nach DIN 45635.

³⁾ Erläuterung Wassertemperatur 40 °C (60 °C): 40 °C: gilt für maximale Wassertemperatur im Sinne des GS-Zeichens.
(60 °C): Pumpe ist jedoch ohne Weiteres für eine max. Wassertemperatur von 60 °C einsetzbar/ausgelegt.

¹⁾ For standard voltage according to DIN IEC 60038 and DIN EN 60034 (Euro voltage).
Suitable for continuous operation for 1~ at 220 - 240 V and for 3~ Y/Δ at 380 - 420 V / 220 - 240 V.
Tolerance ± 5 %.

GS approved pumps according to EN 60335-1.

²⁾ Measured with a phonometer in accordance with DIN 45635.

³⁾ Explanation of water temperature 40°C (60°C): 40°C: is based on a maximum water temperature according to GS approval.
60°C: pump is designed for a maximum water temperature of 60°C

speck
pumpen



VERKAUFSGESELLSCHAFT GmbH
Postfach 10 • 91231 Neunkirchen a. Sand
Tel. +49 9123 949-0 • Fax +49 9123 949-260
Hausadresse
Hauptstraße 1-3 • 91233 Neunkirchen a. Sand
www.speck-pumps.com • info@speck-pumps.com

Niederlassungen und Vertretungen in Deutschland / Branches and Representations in Germany

15366 HOPPEGARTEN b. Berlin
Rolf Sussjow
Handelsvertretung
Hoppegartener Straße 70 C
Tel. 03342-422535
Fax 03342-422536
info@paf-s.de

22342 HAMBURG
E. C. v. Karstedt, Ing. Büro
Postfach 67 02 10
Tel. 040-6449066
Fax 040-6440637
Hausadresse
Farmsener Landstraße 4
22359 Hamburg
www.speck-pumpen-hamburg.de
pumpen@ecvkarstedt.de

40221 DÜSSELDORF
Klaus Schober
Vertretung und Werkslager
Volmerswerther Straße 86
Tel. 0211-3020760
Fax 0211-3020769
www.speck-schober.de
info@speck-schober.de

63110 RODGAU-JÜGESHEIM
Philipp-Reis-Straße 5
Tel. 06106-28578-0
Fax 06106-28578-29
rodgau@speck-pumps.com

70829 GERLINGEN
Postfach 10 04 26
Tel. 07156-43618-0
Fax 07156-43618-18
Hausadresse
Ringstraße 134
70839 Gerlingen
gerlingen@speck-pumps.com

81737 MÜNCHEN
Scherbaumstraße 31
Tel. 089-6701008
Fax 089-6706071
muenchen@speck-pumps.com

Niederlassung für Nord-/Ostbayern/
Sachsen/Thüringen/Sachsen-Anhalt/
Süd-Brandenburg
91233 NEUNKIRCHEN AM SAND
Hauptstraße 1-3
Tel. 09123-949235
Fax 09123-949245
neunkirchen@speck-pumps.com

Zweigbüro Sachsen/Thüringen/
Sachsen-Anhalt/Süd-Brandenburg
09456 ANNABERG-BUCHHOLZ
Uranus 1a
Tel. 03733-6765393
Fax 03733-6799879
annaberg@speck-pumps.com