

# BADU® Picco



Kompakt, vielseitig und mit flexiblem Schlauchanschluss.  
Entwickelt für kleine Becken und Aufstellbecken.

### Einsatzgebiet

Schwimmbadwasser-Umwälzung in Filteranlagen, aufstellbar max. 1,5 m oberhalb oder max. 3 m unterhalb des Wasserniveaus.

### Ausführung

Blockpumpe mit integriertem Fasernfänger.  
Balg-Gleitringdichtung auf Kunststoff-Laufradnabe montiert.  
Motor- bzw. Pumpenwelle kommt mit dem im Kreislauf befindlichen Wasser nicht in Berührung, Elektrische Trennung.  
Fasernfängerinhalt ..... ca. 0,5 l  
Saugsiebmaschenweite ..... ca. 2,8 x 2,8 mm

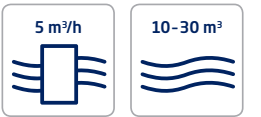
### Werkstoffe

Pumpengehäuse ..... PP  
Gehäusedeckel ..... PP TV 40  
Laufrad ..... PA 66 GF 30/PC  
Saugsieb ..... PP  
Deckel ..... PC, transparent/ABS  
Gleitringdichtung ..... Kohle/Keramik/NBR  
Schrauben ..... Edelstahl

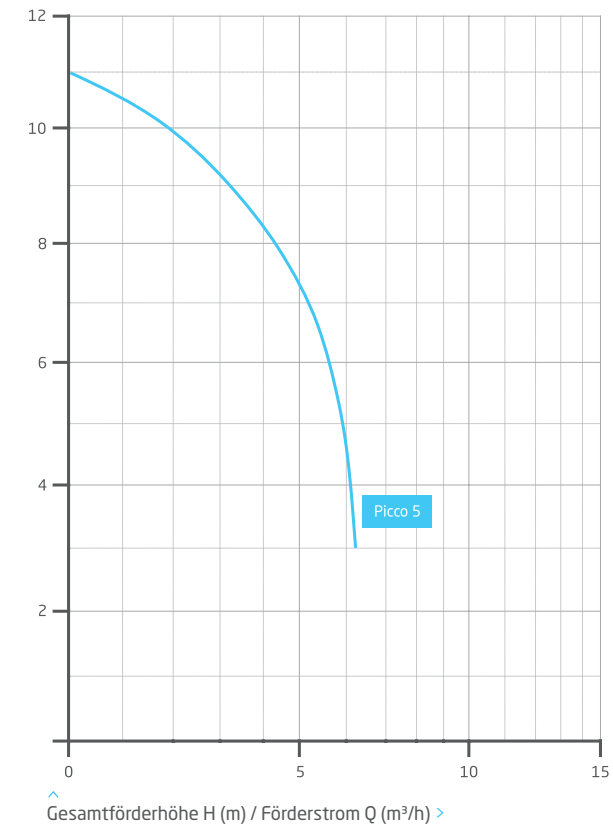


Technische Daten bei 50 Hz	BADU Picco	5
Saug Sa/Druck Da, Tülle		Spezial-Verschraubung mit Schlauchtülle Ø 38"/Ø 32/Ø 38
Empf. Saug-/Druckleitung, Schlauch, d <sup>4)</sup>		1½"/1½" oder 1¼"
Leistungsaufnahme P <sub>1</sub> /-abgabe P <sub>2</sub> <sup>1)</sup> (kW)	1~ 230 V	0,39/0,20
Nennstrom (A)	1~ 230 V	1,95
Detaillierte Infos zur Schutzart des Motors siehe Seite 151.		<sup>1)</sup> Saugseitiger Klarsichteinsatz auch mit Schlauchtülle Ø 32 lieferbar.

Artikel-Nr.	Typ	Spannung	Leistungsabgabe P <sub>2</sub>
219.1020.138	BADU Picco 5	1~ 230 V	0,20 kW

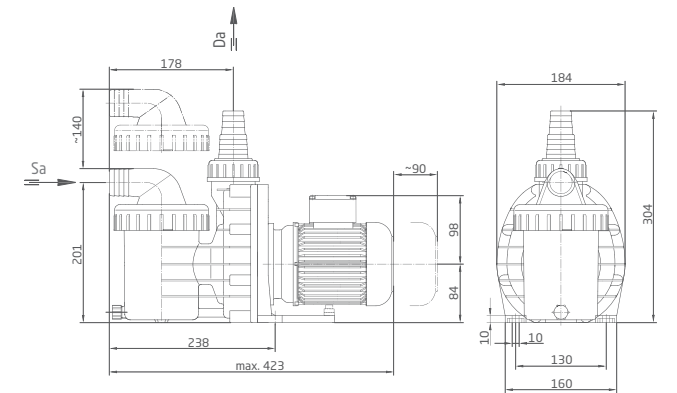


### Leistung



### Maße

Ausführliche Maße auf Anfrage oder unter badu.de



# BADU® Picco



Compact, versatile and with flexible hose connection.  
Developed for small pools and above ground pools.

### Field of application

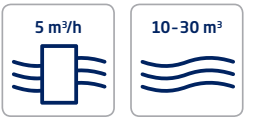
Swimming pool water circulation through a filter system.  
The pump can be installed max. 1.5 m above or max. 3 m below water level.

### Design

Monoblock-type pump with integrated strainer tank.  
The bellows-type mechanical seal is mounted on a plastic shaft protector sleeve. Motor/pump shaft has no contact with the pool water providing complete electrical separation.  
Strainer tank capacity ..... approx. 0.5 l  
Strainer basket mesh size ..... approx. 2.8 x 2.8 mm

### Materials used

Pump casing ..... PP  
Housing cover ..... PP TV 40  
Impeller ..... PA 66 GF 30/PC  
Strainer basket ..... PP  
Lid ..... PC, transparent/ABS  
Mechanical seal ..... carbon/ceramic/NBR  
Screws ..... stainless steel

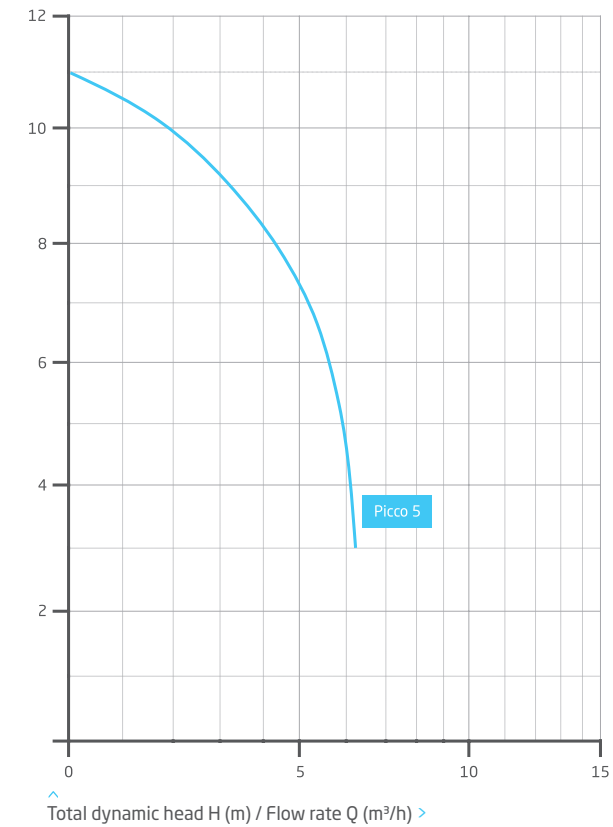


Technical data at 50 Hz	BADU Picco	5
Inlet Sa/outlet connection Da, socket		Special union with hose adapter dia. 38*/dia. 32/dia. 38
Rec. inlet/outlet pipe, hose, d <sup>9)</sup>		1½"/1½" or 1¼"
Power input P <sub>1</sub> /output P <sub>2</sub> <sup>1)</sup> (kW)	1~ 230 V	0.39/0.20
Rated current (A)	1~ 230 V	1.95

For more detailed information regarding the motor protection please see page 151. <sup>\*)</sup>Transparent lid on suction side also available with 32 diameter hose adapter.

Article no	Description	Voltage	Power output P <sub>2</sub>
219.1020.138	BADU Picco 5	1~ 230 V	0.20 kW

### Performance



### Dimensions

Detailed dimensions available on request or at badu.de

