

BADU® 90



Meistverkauft und extra leise. Hochwertig und 5 Jahre Garantie.
Premium-Umwälzpumpe für Anspruchsvolle.

Einsatzgebiet

Schwimmbadwasser-Umwälzung in Filteranlagen, aufstellbar jeweils max. 3 m oberhalb oder unterhalb des Wasserniveaus.

Ausführung

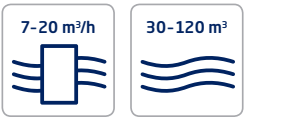
Blockpumpe mit integriertem Fasernfänger.
Balg-Gleitringdichtung auf Kunststoff-Laufradnabe montiert.
Motor- bzw. Pumpenwelle kommt mit dem im Kreislauf befindlichen Wasser nicht in Berührung. Elektrische Trennung.
Fasernfängerinhalt ca. 3 l
Saugsiebmaschenweite ca. 3,2 x 2,6 mm

Werkstoffe

Pumpengehäuse PP GF 30
Zwischengehäuse PP TV 40
Dichtungsgehäuse PP TV 40
Leitschaufeleinsatz PP GF 30
Laufrad PP GF 30
Saugsieb PP
Deckel PC, transparent/PA 66 GF 30
Gleitringdichtung Kohle/Keramik/NBR
Schrauben Edelstahl



Lieferung mit Öffnungshilfe



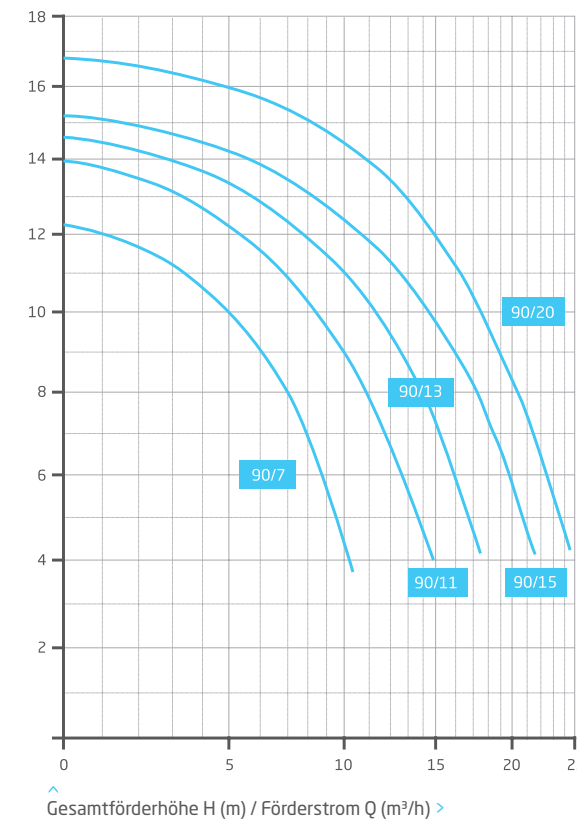
Technische Daten bei 50 Hz	BADU 90/	7	11	13	15	20
Saug Sa/Druck Da Rp ²⁾		1½/1½	1½/1½	2/1½	2/1½	2/1½
Empf. Saug-/Druckleitung, PVC-Rohr, d ⁴⁾		50/50	50/50	63/50	63/50	63/63
Leistungsaufnahme P ₁ /-abgabe P ₂ ¹⁾ (kW)	1~ 230 V	0,50/0,30	0,69/0,45	0,85/0,55	1,10/0,75	1,40/1,00
Nennstrom (A)	1~ 230 V	2,40	3,00	4,00	5,20	6,70
Leistungsaufnahme P ₁ /-abgabe P ₂ ¹⁾ (kW)	3~ Y/Δ 400/230 V	0,44/0,30	0,66/0,45	0,75/0,55	0,97/0,75	1,26/1,00
Nennstrom (A)	3~ Y/Δ 400/230 V	0,95/1,65	1,25/2,15	1,55/2,70	1,95/3,40	2,25/3,90

Detaillierte Infos zur Schutzart des Motors siehe Seite 151.

Artikel-Nr.	Typ	Spannung	Leistungsabgabe P ₂
219.0072.038	BADU 90/7	1~ 230 V	0,30 kW
219.0112.038	BADU 90/11	1~ 230 V	0,45 kW
219.0132.038	BADU 90/13	1~ 230 V	0,55 kW
219.0152.038	BADU 90/15	1~ 230 V	0,75 kW
219.0202.038	BADU 90/20	1~ 230 V	1,00 kW
219.0072.037	BADU 90/7	3~ Y/Δ 400/230 V	0,30 kW
219.0112.037	BADU 90/11	3~ Y/Δ 400/230 V	0,45 kW
219.0132.037	BADU 90/13	3~ Y/Δ 400/230 V	0,55 kW
219.0152.037	BADU 90/15	3~ Y/Δ 400/230 V	0,75 kW
219.0202.137	BADU 90/20	3~ Y/Δ 400/230 V	1,00 kW

Öffnungshilfe im Lieferumfang enthalten.

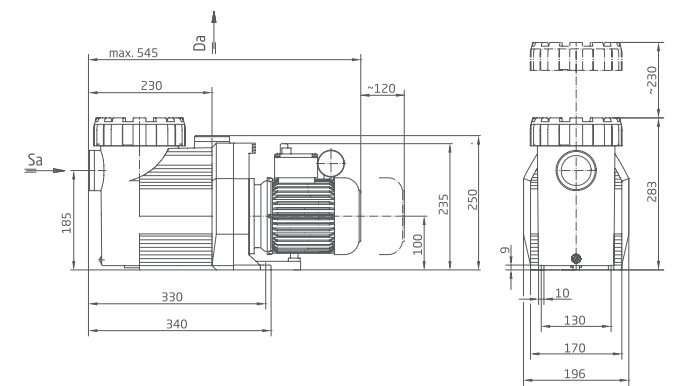
Leistung



Gesamtförderhöhe H (m) / Förderstrom Q (m³/h) >

Maße

Ausführliche Maße auf Anfrage oder unter badu.de



BADU® 90



Extra quiet bestseller. High quality with 5 year guarantee.
Premium circulation pump for discerning customers.

Field of application

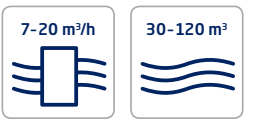
Swimming pool water circulation through a filter system.
The pump can be installed max. 3 m above or below water level.

Design

Monoblock-type pump with integrated strainer tank.
The below-type mechanical seal is mounted on a plastic shaft protector sleeve. Motor/pump shaft has no contact with the pool water providing complete electrical separation.
Strainer tank capacity approx. 3 l
Strainer basket mesh size approx. 3.2 x 2.6 mm

Materials used

Pump casing	PP GF 30
Intermediate housing	PP TV 40
Gland housing	PP TV 40
Diffuser	PP GF 30
Impeller	PP GF 30
Strainer basket	PP
Lid	PC, transparent/PA 66 GF 30
Mechanical seal	carbon/ceramic/NBR
Screws	stainless steel



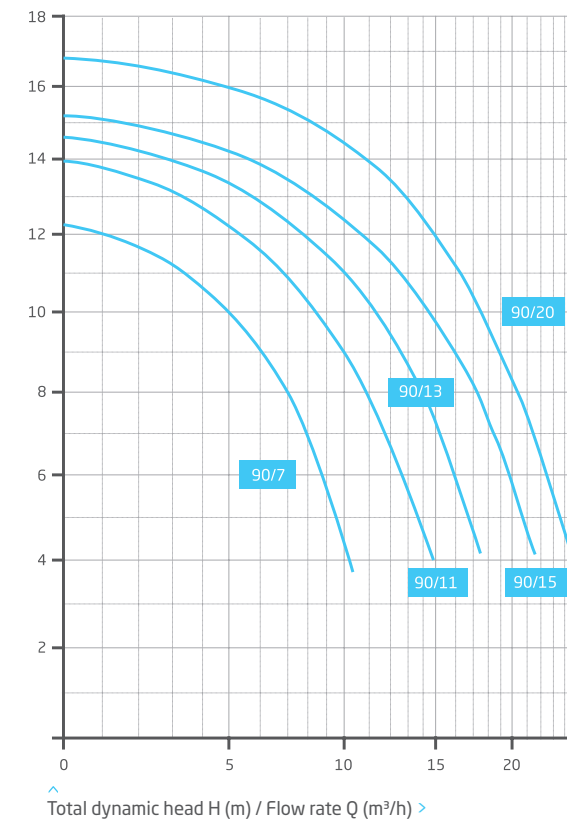
Technical data at 50 Hz	BADU 90/	7	11	13	15	20
Inlet Sa/outlet connection Da Rp ²⁾		1½/1½	1½/1½	2/1½	2/1½	2/1½
Rec. inlet/outlet pipe, PVC pipe, d ⁴⁾		50/50	50/50	63/50	63/50	63/63
Power input P ₁ /output P ₂ ¹⁾ (kW)	1~ 230 V	0.50/0.30	0.69/0.45	0.85/0.55	1.10/0.75	1.40/1.00
Rated current (A)	1~ 230 V	2.40	3.00	4.00	5.20	6.70
Power input P ₁ /output P ₂ ¹⁾ (kW)	3~ Y/Δ 400/230 V	0.44/0.30	0.66/0.45	0.75/0.55	0.97/0.75	1.26/1.00
Rated current (A)	3~ Y/Δ 400/230 V	0.95/1.65	1.25/2.15	1.55/2.70	1.95/3.40	2.25/3.90

For more detailed information regarding the motor protection please see page 151.

Article no	Description	Voltage	Power output P ₂
219.0072.038	BADU 90/7	1~ 230 V	0.30 kW
219.0112.038	BADU 90/11	1~ 230 V	0.45 kW
219.0132.038	BADU 90/13	1~ 230 V	0.55 kW
219.0152.038	BADU 90/15	1~ 230 V	0.75 kW
219.0202.038	BADU 90/20	1~ 230 V	1.00 kW
219.0072.037	BADU 90/7	3~ Y/Δ 400/230 V	0.30 kW
219.0112.037	BADU 90/11	3~ Y/Δ 400/230 V	0.45 kW
219.0132.037	BADU 90/13	3~ Y/Δ 400/230 V	0.55 kW
219.0152.037	BADU 90/15	3~ Y/Δ 400/230 V	0.75 kW
219.0202.137	BADU 90/20	3~ Y/Δ 400/230 V	1.00 kW

Opening device included in delivery.

Performance



Total dynamic head H (m) / Flow rate Q (m³/h) >

Dimensions

Detailed dimensions available on request or at badu.de

