



# BADU® Resort

**Kostenparende Großanlagen-Pumpe. Wenig Gewicht und viel Kraft.  
Für Wellness-Oasen, Hotel-Schwimmbäder oder Spezial-Pools.**

### Einsatzgebiet

Schwimmbadwasser-Umwälzung in Filteranlagen, aufstellbar jeweils max. 3 m oberhalb oder unterhalb des Wasserniveaus.

### Ausführung

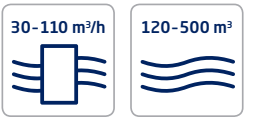
Blockpumpe mit integriertem Fasernfänger.  
Balg-Gleitringdichtung auf Kunststoff-Laufradnabe montiert.  
Motor- bzw. Pumpenwelle kommt mit dem im Kreislauf befindlichen Wasser nicht in Berührung. Elektrische Trennung.  
Fasernfängerinhalt ..... ca. 10 l  
Saugsiebmaschenweite ..... ca. 3,4 x 3,2 mm

### Werkstoffe

Pumpengehäuse ..... PP GF 30  
Zwischengehäuse ..... PP TV 40  
Dichtungsgehäuse ..... PP TV 40  
Leitschaufeleinsatz ..... PP GF 30  
Laufrad ..... PPE GF 30/PP GF 30  
Laufradmutter ..... PP GF 30  
Saugsieb ..... PP  
Deckel ..... PC, transparent/PA 66 GF 30  
Klebmunne ..... ABS  
Gleitringdichtung ..... Kohle/Keramik/NBR  
Schrauben ..... Edelstahl



< Lieferung mit Öffnungshilfe



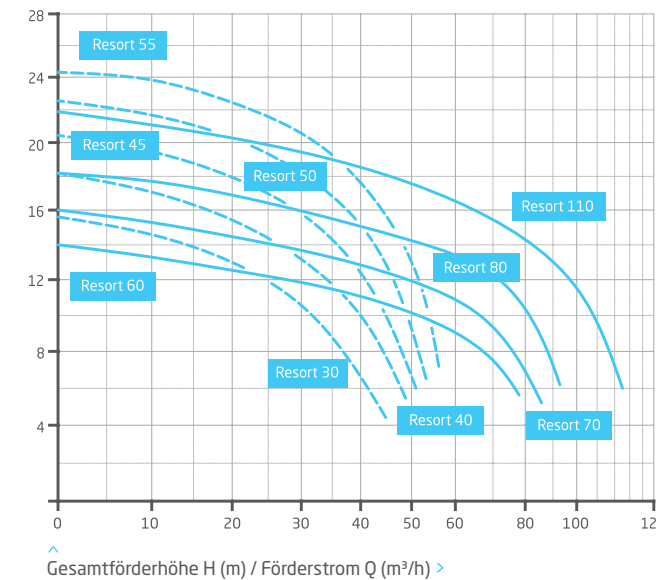
Technische Daten bei 50 Hz	BADU Resort	30	40	45	50	55	60	70	80	110
Saug Sa/Druck Da d <sup>9</sup>		75/75	90/90	90/90	110/110	110/110	110/110	110/110	110/110	110/110
Empf. Saug-/Druckleitung, PVC-Rohr, d <sup>9</sup>		75/75	90/90	90/90	110/110	110/110	110/110	110/110	140/140	160/140
Leistungsaufnahme P <sub>1</sub> /-abgabe P <sub>2</sub> <sup>1)</sup> (kW)	3~ Y/Δ 400/230 V	1,85/1,50	2,64/2,20	3,10/2,60	3,55/3,00	-/-	3,10/2,60	3,55/3,00	-/-	-/-
Nennstrom (A)	3~ Y/Δ 400/230 V	3,20/5,55	4,60/8,00	5,50/9,50	6,20/10,70	-/-	5,50/9,50	6,20/10,70	-/-	-/-
Leistungsaufnahme P <sub>1</sub> /-abgabe P <sub>2</sub> <sup>1)</sup> (kW)	3~ Y/Δ 690/400 V	-/-	-/-	-/-	-/-	4,66/4,00	-/-	-/-	4,66/4,00	6,35/5,50
Nennstrom (A)	3~ Y/Δ 690/400 V	-/-	-/-	-/-	-/-	4,60/7,90	-/-	-/-	4,60/7,90	6,00/10,40

Detaillierte Infos zur Schutzart des Motors siehe Seite 151.

Artikel-Nr.	Typ	Spannung	Leistungsabgabe P <sub>2</sub>
219.5300.037	BADU Resort 30	3~ Y/Δ 400/230 V	1,50 kW
219.5400.037	BADU Resort 40	3~ Y/Δ 400/230 V	2,20 kW
219.5450.037	BADU Resort 45	3~ Y/Δ 400/230 V	2,60 kW
219.5500.037	BADU Resort 50	3~ Y/Δ 400/230 V	3,00 kW
219.5550.037	BADU Resort 55	3~ Y/Δ 690/400 V	4,00 kW
219.5600.037	BADU Resort 60	3~ Y/Δ 400/230 V	2,60 kW
219.5700.037	BADU Resort 70	3~ Y/Δ 400/230 V	3,00 kW
219.5800.037	BADU Resort 80	3~ Y/Δ 690/400 V	4,00 kW
219.5110.037	BADU Resort 110	3~ Y/Δ 690/400 V	5,50 kW

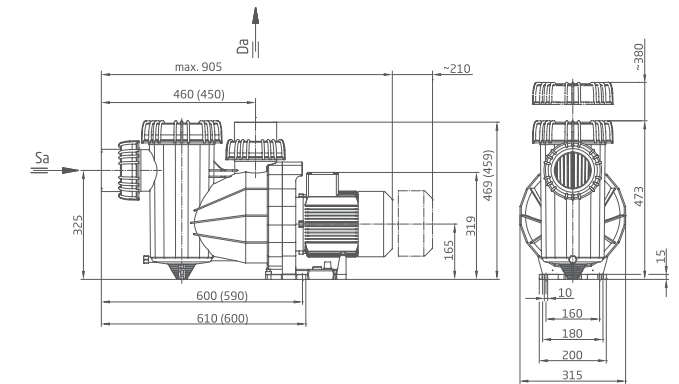
Öffnungshilfe im Lieferumfang enthalten.

### Leistung



### Maße

Ausführliche Maße auf Anfrage oder unter badu.de



# BADU® Resort



Cost saving pump for large units. Light and powerful.  
For wellness oases, hotel swimming pools or special pools.

### Field of application

Swimming pool water circulation through a filter system.  
The pump can be installed max. 3 m above or below water level.

### Design

Monoblock-type pump with integrated strainer tank.  
The below-type mechanical seal is mounted on a plastic shaft protector sleeve. Motor/pump shaft has no contact with the pool water providing complete electrical separation.  
Strainer tank capacity ..... approx. 10 l  
Strainer basket mesh size ..... approx. 3.4 x 3.2 mm

### Materials used

Pump casing .....	PP GF 30
Intermediate housing .....	PP TV 40
Gland housing .....	PP TV 40
Diffuser .....	PP GF 30
Impeller .....	PPE GF 30/PP GF 30
Impeller nut .....	PP GF 30
Strainer basket .....	PP
Lid .....	PC, transparent/PA 66 GF 30
Glue socket .....	ABS
Mechanical seal .....	carbon/ceramic/NBR
Screws .....	stainless steel



< Opening device included in delivery



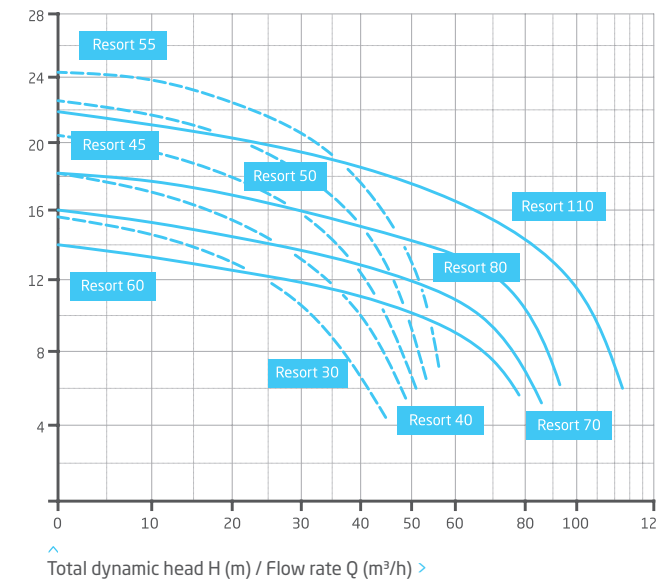
Technical data at 50 Hz	BADU Resort	30	40	45	50	55	60	70	80	110
Inlet Sa/outlet connection Da d <sup>4</sup>		75/75	90/90	90/90	110/110	110/110	110/110	110/110	110/110	110/110
Rec. inlet/outlet pipe, PVC pipe, d <sup>4</sup>		75/75	90/90	90/90	110/110	110/110	110/110	110/110	140/140	160/140
Power input P <sub>1</sub> /output P <sub>2</sub> <sup>1)</sup> (kW)	3~ Y/Δ 400/230 V	1.85/1.50	2.64/2.20	3.10/2.60	3.55/3.00	-/-	3.10/2.60	3.55/3.00	-/-	-/-
Rated current (A)	3~ Y/Δ 400/230 V	3.20/5.55	4.60/8.00	5.50/9.50	6.20/10.70	-/-	5.50/9.50	6.20/10.70	-/-	-/-
Power input P <sub>1</sub> /output P <sub>2</sub> <sup>1)</sup> (kW)	3~ Y/Δ 690/400 V	-/-	-/-	-/-	-/-	4.66/4.00	-/-	-/-	4.66/4.00	6.35/5.50
Rated current (A)	3~ Y/Δ 690/400 V	-/-	-/-	-/-	-/-	4.60/7.90	-/-	-/-	4.60/7.90	6.00/10.40

For more detailed information regarding the motor protection please see page 151.

Article no	Description	Voltage	Power output P <sub>2</sub>
219.5300.037	BADU Resort 30	3~ Y/Δ 400/230 V	1.50 kW
219.5400.037	BADU Resort 40	3~ Y/Δ 400/230 V	2.20 kW
219.5450.037	BADU Resort 45	3~ Y/Δ 400/230 V	2.60 kW
219.5500.037	BADU Resort 50	3~ Y/Δ 400/230 V	3.00 kW
219.5550.037	BADU Resort 55	3~ Y/Δ 690/400 V	4.00 kW
219.5600.037	BADU Resort 60	3~ Y/Δ 400/230 V	2.60 kW
219.5700.037	BADU Resort 70	3~ Y/Δ 400/230 V	3.00 kW
219.5800.037	BADU Resort 80	3~ Y/Δ 690/400 V	4.00 kW
219.5110.037	BADU Resort 110	3~ Y/Δ 690/400 V	5.50 kW

Opening device included in delivery.

### Performance



### Dimensions

Detailed dimensions available on request or at badu.de

