

# BADU® Resort-PM



Synchronantrieb für externe Steueranlage.  
Effiziente Umwälzpumpe für Großbecken.

### Einsatzgebiet

Schwimmbadwasser-Umwälzung in Filteranlagen, aufstellbar jeweils max. 3 m oberhalb oder unterhalb des Wasserniveaus.

### Ausführung

Blockpumpe mit integriertem Fasernfänger.  
Balg-Gleitringdichtung auf Kunststoff-Laufradnabe montiert.  
Motor- bzw. Pumpenwelle kommt mit dem im Kreislauf befindlichen Wasser nicht in Berührung. Elektrische Trennung.  
Fasernfängerinhalt ..... ca. 10l  
Saugsiebmaschenweite ..... ca. 3,4 x 3,2 mm

### Werkstoffe

Pumpengehäuse ..... PP GF 30  
Zwischengehäuse ..... PP TV 40  
Dichtungsgehäuse ..... PP TV 40  
Leitschaufeleinsatz ..... PP GF 30  
Laufrad ..... PPE GF 30/PP GF 30  
Laufradmutter ..... PP GF 30  
Saugsieb ..... PP  
Deckel ..... PC, transparent/PA 66 GF 30  
Klebmunne ..... ABS  
Gleitringdichtung ..... Kohle/Keramik/NBR  
Schrauben ..... Edelstahl



^ Frequenzumformer, optional

< Lieferung mit Öffnungshilfe

Technische Daten	BADU Resort	50-PM	70-PM	110-PM
Saug Sa/Druck Da d <sup>9)</sup>		110/110	110/110	110/110
Empf. Saug-/Druckleitung, PVC-Rohr, d <sup>9)</sup>		110/110	110/110	160/140
Leistungsaufnahme P <sub>1</sub> /-abgabe P <sub>2</sub> <sup>1)</sup> (kW)	3~ 400 V	3,28/3,00	3,28/3,00	5,93/5,50
Nennstrom (A)	3~ 400 V	5,10	5,10	8,90

Detaillierte Infos zur Schutzart des Motors siehe Seite 151.

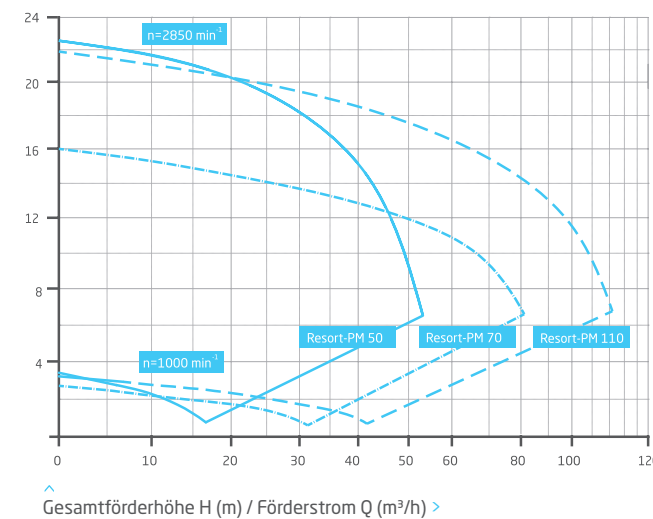
Betrieb nur mit einem Frequenzumformer möglich.

Artikel-Nr.	Typ	Spannung	Leistungsabgabe P <sub>2</sub>
219.5501.537	BADU Resort 50-PM	3~ 400 V	3,00 kW
219.5701.537	BADU Resort 70-PM	3~ 400 V	3,00 kW
219.5111.537	BADU Resort 110-PM	3~ 400 V	5,50 kW
297.0075.402	Frequenzumformer BADU Eco Drive II für 0,75 kW	3~ 380-480 V	
297.0150.402	Frequenzumformer BADU Eco Drive II für 1,50 kW	3~ 380-480 V	
297.0220.402	Frequenzumformer BADU Eco Drive II für 2,20 kW	3~ 380-480 V	
297.0400.402	Frequenzumformer BADU Eco Drive II für 4,00 kW	3~ 380-480 V	
297.0550.402	Frequenzumformer BADU Eco Drive II für 5,50 kW	3~ 380-480 V	
297.0000.001	Programmierpauschale für BADU Eco Drive II		

Öffnungshilfe im Lieferumfang enthalten.



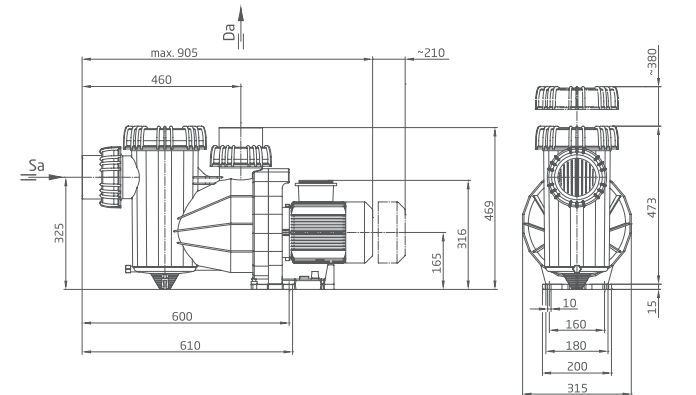
### Leistung



^ Gesamtförderhöhe H (m) / Förderstrom Q (m³/h) >

### Maße

Ausführliche Maße auf Anfrage oder unter badu.de



# BADU® Resort-PM



Synchronous drive for external control units.  
Efficient circulation pump for large pools.

### Field of application

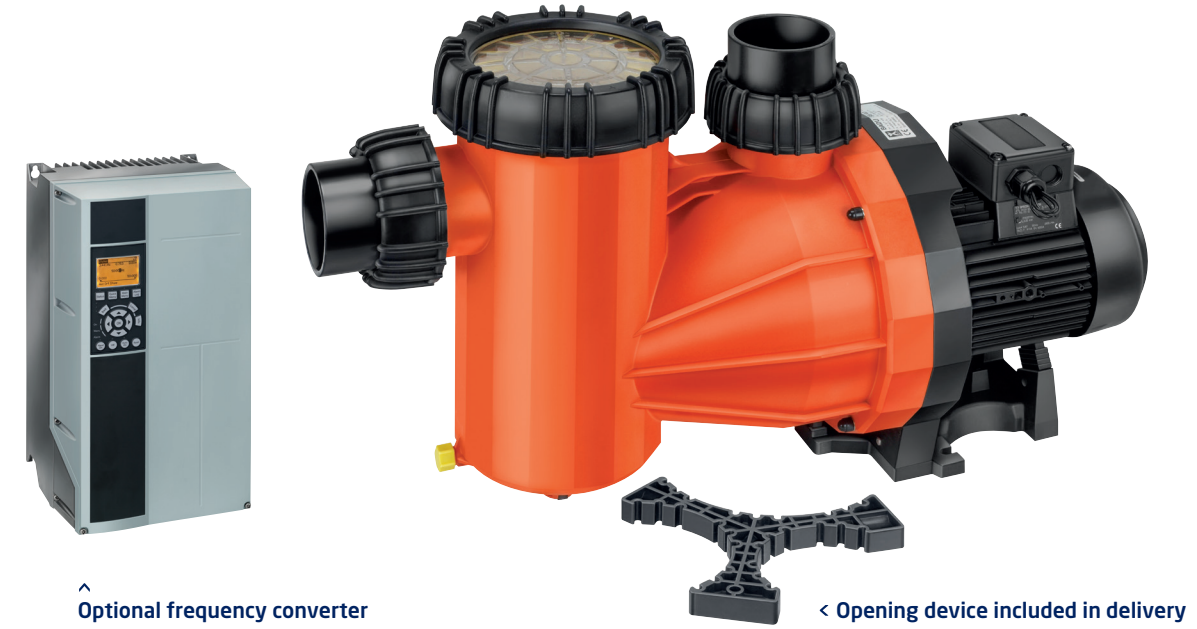
Swimming pool water circulation through a filter system.  
The pump can be installed max. 3 m above or below water level.

### Design

Monoblock-type pump with integrated strainer tank.  
The bellows-type mechanical seal is mounted on a plastic shaft protector sleeve. Motor/pump shaft has no contact with the pool water providing complete electrical separation.  
Strainer tank capacity ..... approx. 10 l  
Strainer basket mesh size ..... approx. 3.4 x 3.2 mm

### Materials used

Pump casing .....	PP GF 30
Intermediate housing .....	PP TV 40
Gland housing .....	PP TV 40
Diffuser .....	PP GF 30
Impeller .....	PPE GF 30/PP GF 30
Impeller nut .....	PP GF 30
Strainer basket .....	PP
Lid .....	PC, transparent/PA 66 GF 30
Glue socket .....	ABS
Mechanical seal .....	carbon/ceramic/NBR
Screws .....	stainless steel



Optional frequency converter

Opening device included in delivery

Technical data at 50/60 Hz	BADU Resort	50-PM	70-PM	110-PM
Inlet Sa/outlet connection Da d <sup>4)</sup>		110/110	110/110	110/110
Rec. inlet/outlet pipe, d <sup>4)</sup>		110/110	110/110	160/140
Power input P <sub>1</sub> /output P <sub>2</sub> <sup>1)</sup> (kW)	3~ 400 V	3.28/3.00	3.28/3.00	5.93/5.50
Rated current (A)	3~ 400 V	5.10	5.10	8.90

For more detailed information regarding the motor protection please see page 151.

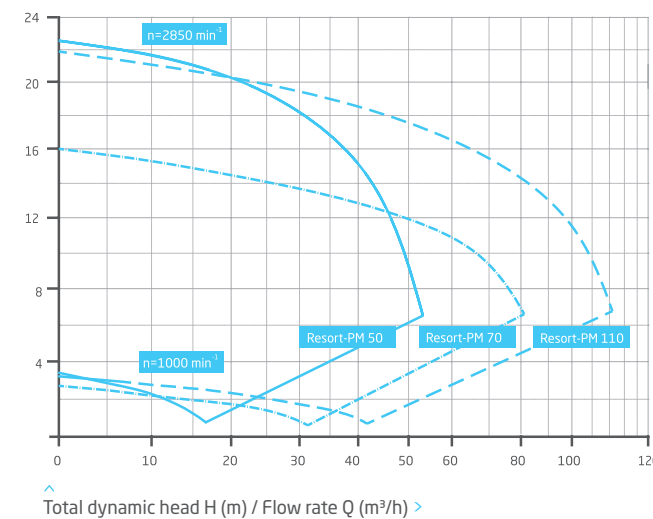
Can only be operated with a frequency converter.

Article no	Description	Voltage	Power output P <sub>2</sub>
219.5501.537	BADU Resort 50-PM	3~ 400 V	3.00 kW
219.5701.537	BADU Resort 70-PM	3~ 400 V	3.00 kW
219.5111.537	BADU Resort 110-PM	3~ 400 V	5.50 kW
297.0075.402	Frequency converter BADU Eco Drive II for 0.75 kW	3~ 380-480 V	
297.0150.402	Frequency converter BADU Eco Drive II for 1.50 kW	3~ 380-480 V	
297.0220.402	Frequency converter BADU Eco Drive II for 2.20 kW	3~ 380-480 V	
297.0400.402	Frequency converter BADU Eco Drive II for 4.00 kW	3~ 380-480 V	
297.0550.402	Frequency converter BADU Eco Drive II for 5.50 kW	3~ 380-480 V	
297.0000.001	Programming flat rate for BADU Eco Drive II		

Opening device included in delivery.



### Performance



Total dynamic head H (m) / Flow rate Q (m³/h) >

### Dimensions

Detailed dimensions available on request or at badu.de

