

# BADU® EasyFit Eco VS



**Pumpen-Universalist mit guten Genen.  
Breites Einsatzgebiet mit hoher Flexibilität.**

### Einsatzgebiet

Schwimmbadwasser-Umwälzung in Filteranlagen, aufstellbar jeweils max. 3 m oberhalb oder unterhalb des Wasserniveaus.

### Ausführung

Blockpumpe mit integriertem Fasernfänger.  
Balg-Gleitringdichtung auf Kunststoff-Laufradnabe montiert.  
Motor- bzw. Pumpenwelle kommt mit dem im Kreislauf befindlichen Wasser nicht in Berührung. Elektrische Trennung.  
Fasernfängerinhalt ..... ca. 3 l  
Saugsiebmaschenweite ..... ca. 3,2 x 2,6 mm

### Werkstoffe

Pumpengehäuse ..... PP GF 30  
Zwischengehäuse ..... PP GF 30  
Dichtungengehäuse ..... PP TV 40  
Leitschaufeleinsatz ..... PP GF 30  
Laufrad ..... PP GF 30  
Saugsieb ..... PP  
Deckel ..... PC, transparent/PP GF 30  
Klebmunne ..... ABS  
Gleitringdichtung ..... Kohle/Keramik/NBR  
Schrauben ..... Edelstahl

Die passenden BADU EasyFit Anschluss-Sets finden Sie auf den Seiten 24-25.

Technische Daten bei 50/60 Hz		BADU EasyFit Eco VS	
Saug Sa/Druck Da d <sup>9)</sup>		63/63	
Empf. Saug-/Druckleitung, PVC-Rohr, d <sup>9)</sup>		63/63	
Leistungsaufnahme P <sub>1</sub> /-abgabe P <sub>2</sub> <sup>1)</sup> (kW)	1~ 230 V	0,08-1,40/0,03-1,10	
Nennstrom (A)	1~ 230 V	0,65-6,10	

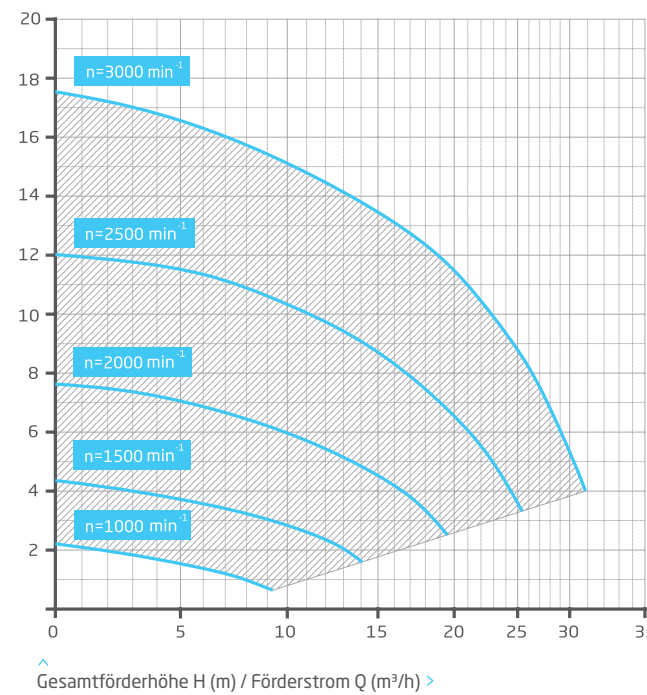
Detaillierte Infos zur Schutzart des Motors siehe Seite 151.

Artikel-Nr.	Typ	Spannung	Leistungsabgabe P <sub>2</sub>
207.6261.138	BADU EasyFit Eco VS	1~ 230 V	1,10 kW

Öffnungshilfe im Lieferumfang enthalten.

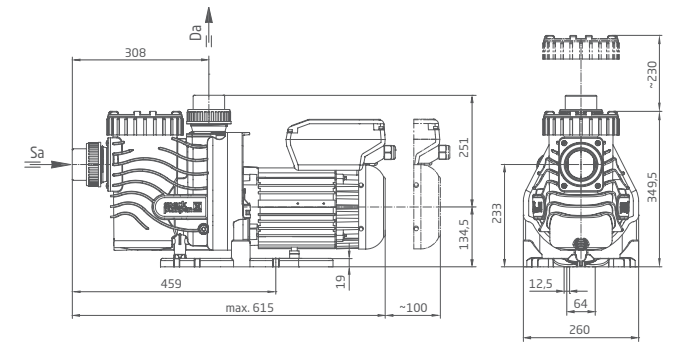


### Leistung



### Maße

Ausführliche Maße auf Anfrage oder unter badu.de



# BADU® EasyFit Eco VS



Universal pump with great genes.  
Broad field of application with high flexibility.

### Field of application

Swimming pool water circulation through a filter system.  
The pump can be installed max. 3 m above or below water level.

### Design

Monoblock-type pump with integrated strainer tank.  
The bellows-type mechanical seal is mounted on a plastic shaft protector sleeve. Motor/pump shaft has no contact with the pool water providing complete electrical separation.  
Strainer tank capacity ..... approx. 3 l  
Strainer basket mesh size ..... approx. 3.2 x 2.6 mm

### Materials used

Pump casing ..... PP GF 30  
Intermediate housing ..... PP GF 30  
Gland housing ..... PP TV 40  
Diffuser ..... PP GF 30  
Impeller ..... PP GF 30  
Strainer basket ..... PP  
Lid ..... PC, transparent/PP GF 30  
Glue socket ..... ABS  
Mechanical seal ..... carbon/ceramic/NBR  
Screws ..... stainless steel

For connection variations please see pages 24-25.

Technical data at 50/60 Hz	BADU EasyFit Eco VS	
Inlet Sa/outlet connection Da d <sup>4)</sup>	63/63	
Rec. inlet/outlet pipe, PVC pipe, d <sup>4)</sup>	63/63	
Power input P <sub>1</sub> /output P <sub>2</sub> <sup>1)</sup> (kW)	1~ 230 V	0.08-1.40/0.03-1.10
Rated current (A)	1~ 230 V	0.65-6.10

For more detailed information regarding the motor protection please see page 151.

Article no	Description	Voltage	Power output P <sub>2</sub>
207.6261.138	BADU EasyFit Eco VS	1~ 230 V	1.10 kW

Opening device included in delivery.



Requested.



### Performance

### Dimensions

Detailed dimensions available on request or at badu.de

