

# BADU® Bronze



**Korrosionsbeständige Reinbronze-Pumpe. Langlebig und extra leise.  
Für große Pools und Schwimmbäder.**

### Einsatzgebiet

Schwimmbadwasser-Umwälzung in Filteranlagen, aufstellbar jeweils max. 3 m oberhalb oder unterhalb des Wasserniveaus.

### Ausführung

Blockpumpe mit integriertem Fasernfänger.  
Balg-Gleitringdichtung auf Kunststoff-Laufradnabe montiert.  
Schweres Bronze-Gehäuse, hohe Laufruhe und Stabilität.  
Fasernfängerinhalt ..... ca. 4,5 l  
Saugsiebmaschenweite ..... ca. 3,2 x 2,6 mm

### Werkstoffe

Pumpengehäuse ..... G-Cu Sn 10  
Gehäusedeckel ..... G-Cu Sn 10  
Leitschaufeleinsatz ..... PP GF 30  
Laufrad ..... PP GF 30  
Saugsieb ..... PP  
Deckel ..... PC, transparent/PA 66 GF 30  
Gleitringdichtung ..... Kohle/Keramik/NBR  
Schrauben ..... Edelstahl

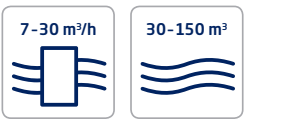


Technische Daten bei 50 Hz	BADU Bronze	7	11	14	22	25	30
Saug Sa/Druck Da Rp <sup>2)</sup>		2/2	2/2	2/2	2/2	2/2	2/2
Empf. Saug-/Druckleitung, PVC-Rohr, d <sup>4)</sup>		50/50	50/50	63/50	63/63	63/63	75/63
Leistungsaufnahme P <sub>1</sub> /-abgabe P <sub>2</sub> <sup>1)</sup> (kW)	1~ 230 V	0,50/0,30	0,70/0,45	0,85/0,55	1,40/1,00	1,72/1,30	2,00/1,50
Nennstrom (A)	1~ 230 V	2,40	3,00	4,00	6,70	7,80	8,90
Leistungsaufnahme P <sub>1</sub> /-abgabe P <sub>2</sub> <sup>1)</sup> (kW)	3~ Y/Δ 400/230 V	0,44/0,30	0,66/0,45	0,75/0,55	1,26/1,00	1,62/1,30	1,85/1,50
Nennstrom (A)	3~ Y/Δ 400/230 V	0,95/1,65	1,25/2,15	1,55/2,70	2,25/3,90	2,80/4,85	3,20/5,55

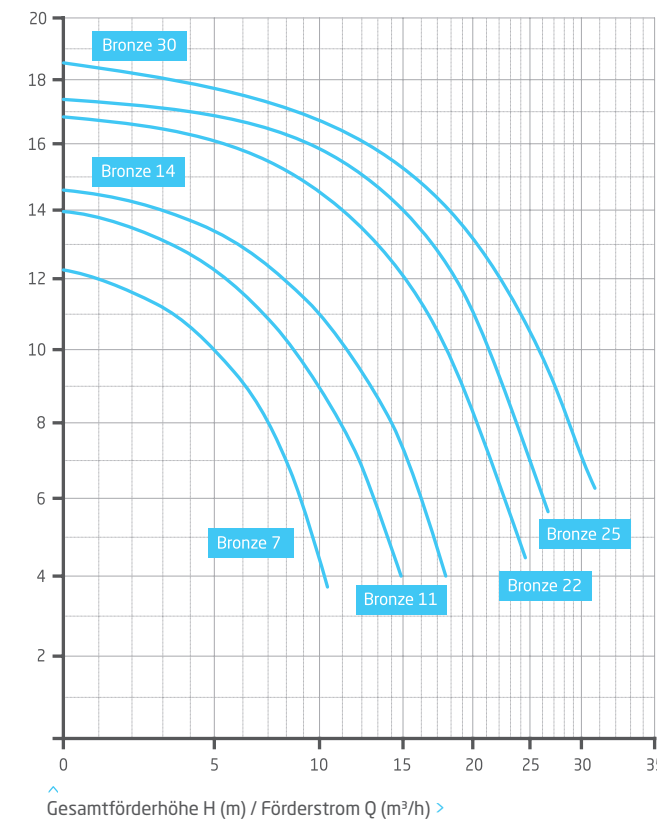
Detaillierte Infos zur Schutzart des Motors siehe Seite 151.

Artikel-Nr.	Typ	Spannung	Leistungsabgabe P <sub>2</sub>
210.1007.038	BADU Bronze 7	1~ 230 V	0,30 kW
210.1011.038	BADU Bronze 11	1~ 230 V	0,45 kW
210.1014.038	BADU Bronze 14	1~ 230 V	0,55 kW
210.1022.038	BADU Bronze 22	1~ 230 V	1,00 kW
210.1025.038	BADU Bronze 25	1~ 230 V	1,30 kW
210.1030.038	BADU Bronze 30	1~ 230 V	1,50 kW
210.1007.037	BADU Bronze 7	3~ Y/Δ 400/230 V	0,30 kW
210.1011.037	BADU Bronze 11	3~ Y/Δ 400/230 V	0,45 kW
210.1014.037	BADU Bronze 14	3~ Y/Δ 400/230 V	0,55 kW
210.1022.037	BADU Bronze 22	3~ Y/Δ 400/230 V	1,00 kW
210.1025.037	BADU Bronze 25	3~ Y/Δ 400/230 V	1,30 kW
210.1030.037	BADU Bronze 30	3~ Y/Δ 400/230 V	1,50 kW

Öffnungshilfe im Lieferumfang enthalten.

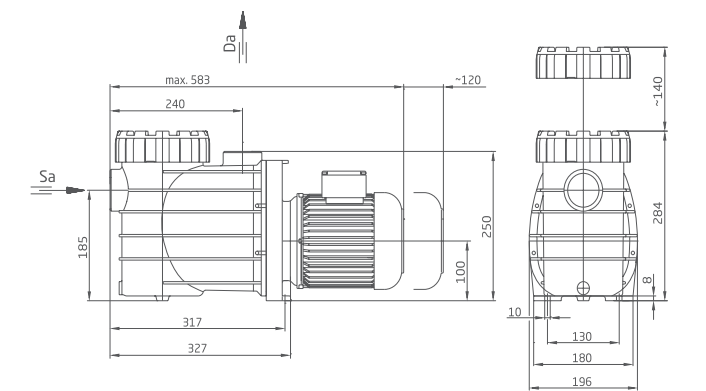


### Leistung



### Maße

Ausführliche Maße auf Anfrage oder unter badu.de



# BADU® Bronze



Corrosion resistant, pure bronze pump. Durable and extra quiet.  
For large pools and swimming baths.

### Field of application

Swimming pool water circulation through a filter system.  
The pump can be installed max. 3 m above or below water level.

### Design

Monoblock-type pump with integrated strainer tank.  
The bellows-type mechanical seal is mounted on a plastic shaft protector sleeve. Heavy bronze housing, quiet running and high stability.  
Strainer tank capacity ..... approx. 4.5 l  
Strainer basket mesh size ..... approx. 3.2 x 2.6 mm

### Materials used

Pump casing ..... G-Cu Sn 10  
Housing cover ..... G-Cu Sn 10  
Diffuser ..... PP GF 30  
Impeller ..... PP GF 30  
Strainer basket ..... PP  
Lid ..... PC, transparent/PA 66 GF 30  
Mechanical seal ..... carbon/ceramic/NBR  
Screws ..... stainless steel

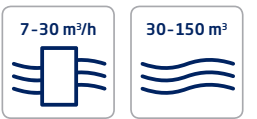


Technical data at 50 Hz	BADU Bronze	7	11	14	22	25	30
Inlet Sa/outlet connection Da Rp <sup>2)</sup>		2/2	2/2	2/2	2/2	2/2	2/2
Rec. inlet/outlet pipe, PVC pipe, d <sup>4</sup>		50/50	50/50	63/50	63/63	63/63	75/63
Power input P <sub>1</sub> /output P <sub>2</sub> <sup>3)</sup> (kW)	1~ 230 V	0.50/0.30	0.70/0.45	0.85/0.55	1.40/1.00	1.72/1.30	2.00/1.50
Rated current (A)	1~ 230 V	2.40	3.00	4.00	6.70	7.80	8.90
Power input P <sub>1</sub> /output P <sub>2</sub> <sup>3)</sup> (kW)	3~ Y/Δ 400/230 V	0.44/0.30	0.66/0.45	0.75/0.55	1.26/1.00	1.62/1.30	1.85/1.50
Rated current (A)	3~ Y/Δ 400/230 V	0.95/1.65	1.25/2.15	1.55/2.70	2.25/3.90	2.80/4.85	3.20/5.55

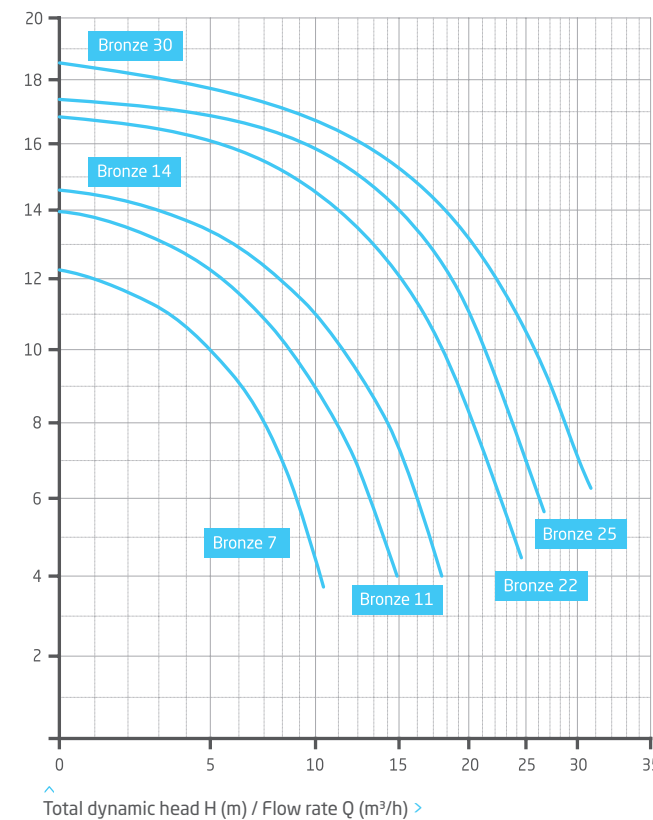
For more detailed information regarding the motor protection please see page 151.

Article no	Description	Voltage	Power output P <sub>2</sub>
210.1007.038	BADU Bronze 7	1~ 230 V	0.30 kW
210.1011.038	BADU Bronze 11	1~ 230 V	0.45 kW
210.1014.038	BADU Bronze 14	1~ 230 V	0.55 kW
210.1022.038	BADU Bronze 22	1~ 230 V	1.00 kW
210.1025.038	BADU Bronze 25	1~ 230 V	1.30 kW
210.1030.038	BADU Bronze 30	1~ 230 V	1.50 kW
210.1007.037	BADU Bronze 7	3~ Y/Δ 400/230 V	0.30 kW
210.1011.037	BADU Bronze 11	3~ Y/Δ 400/230 V	0.45 kW
210.1014.037	BADU Bronze 14	3~ Y/Δ 400/230 V	0.55 kW
210.1022.037	BADU Bronze 22	3~ Y/Δ 400/230 V	1.00 kW
210.1025.037	BADU Bronze 25	3~ Y/Δ 400/230 V	1.30 kW
210.1030.037	BADU Bronze 30	3~ Y/Δ 400/230 V	1.50 kW

Opening device included in delivery.



### Performance



### Dimensions

Detailed dimensions available on request or at badu.de

