

BADU® 42



**Kleine Jet-Pumpe und Zusatz-Pumpe in 3 Ausführungen.
Für Badewannen und kleinere Whirlpools.**

Einsatzgebiet

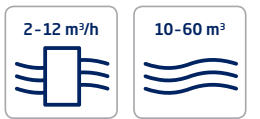
BADU 42/6, BADU 42/9 und BADU 42/12 sind die idealen Jet-Pumpen für Badewannen und Whirlpools.

Ausführung

Blockpumpe mit geschlossener Balg-Gleitringdichtung, auf Kunststoff-Laufradnabe montiert. Motor- bzw. Pumpenwelle kommt mit dem im Kreislauf befindlichen Wasser nicht in Berührung. Elektrische Trennung.

Werkstoffe

Pumpengehäuse	PP GF 30
Gehäusedeckel	PP GF 30
Laufrad (BADU 42/6, BADU 42/9)	PP GF 30
Laufrad (BADU 42/12)	PA 66 GF 30
Gleitringdichtung	Kohle/Keramik/NBR
Schrauben	Stahl, verzinkt

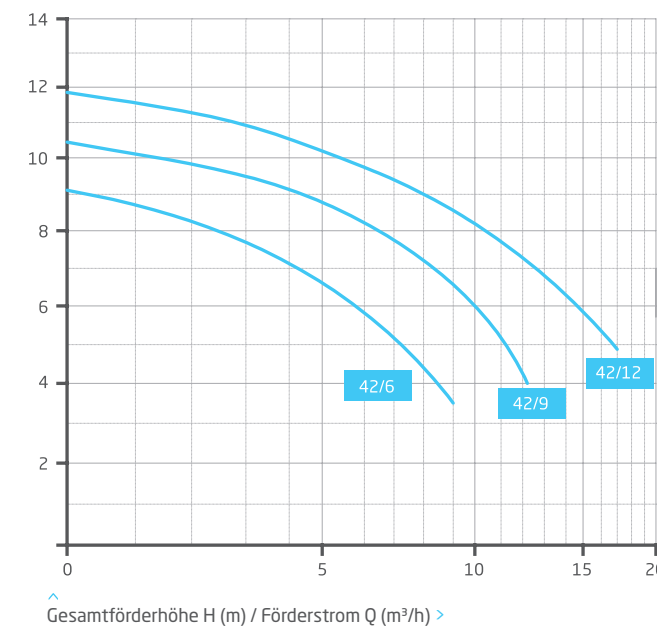


Technische Daten bei 50 Hz	BADU 42/	6	9	12
Saug Sa/Druck Da Rp ²⁾		1½/1½	1½/1½	1½/1½
Empf. Saug-/Druckleitung, PVC-Rohr, d ³⁾		50/50	50/50	50/50
Leistungsaufnahme P ₁ /-abgabe P ₂ ¹⁾ (kW)	1~ 230 V	0,50/0,30	0,69/0,45	0,97/0,65
Nennstrom (A)	1~ 230 V	2,40	3,00	4,70
Leistungsaufnahme P ₁ /-abgabe P ₂ ¹⁾ (kW)	3~ Y/Δ 400/230 V	0,44/0,30	0,66/0,45	0,98/0,65
Nennstrom (A)	3~ Y/Δ 400/230 V	0,95/1,65	1,25/2,15	1,75/3,00

Detaillierte Infos zur Schutzart des Motors siehe Seite 151.

Artikel-Nr.	Typ	Spannung	Leistungsabgabe P ₂
204.2060.038	BADU 42/6	1~ 230 V	0,30 kW
204.2090.038	BADU 42/9	1~ 230 V	0,45 kW
204.2120.038	BADU 42/12	1~ 230 V	0,65 kW
204.2060.037	BADU 42/6	3~ Y/Δ 400/230 V	0,30 kW
204.2090.037	BADU 42/9	3~ Y/Δ 400/230 V	0,45 kW
204.2120.037	BADU 42/12	3~ Y/Δ 400/230 V	0,65 kW

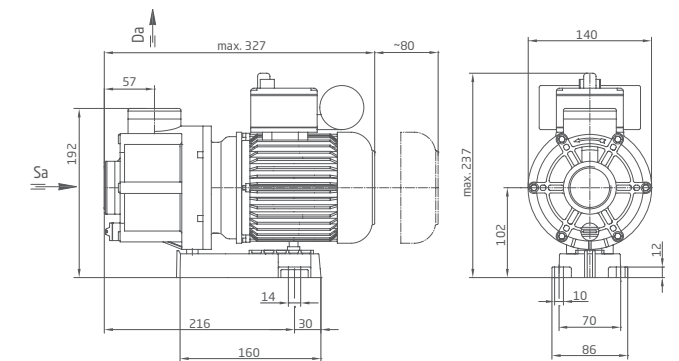
Leistung



^ Gesamtförderhöhe H (m) / Förderstrom Q (m³/h) >

Maße

Ausführliche Maße auf Anfrage oder unter badu.de



BADU® 42



Small jet pump and additional pump, available in 3 designs.
For bath tubs and small whirlpools.

Field of application

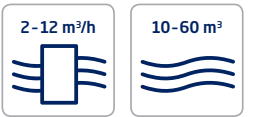
The BADU 42/6, BADU 42/9 and BADU 42/12 are the perfect jet pumps for bath tubs and whirlpools.

Design

Monoblock-type pump with a closed bellow-type mechanical seal mounted on a plastic shaft protector sleeve.
Motor/pump shaft has no contact with the pool water providing complete electrical separation.

Materials used

Pump casing	PP GF 30
Housing cover	PP GF 30
Impeller (BADU 42/6, BADU 42/9)	PP GF 30
Impeller (BADU 42/12)	PA 66 GF 30
Mechanical seal	carbon/ceramic/NBR
Screws	galvanised steel

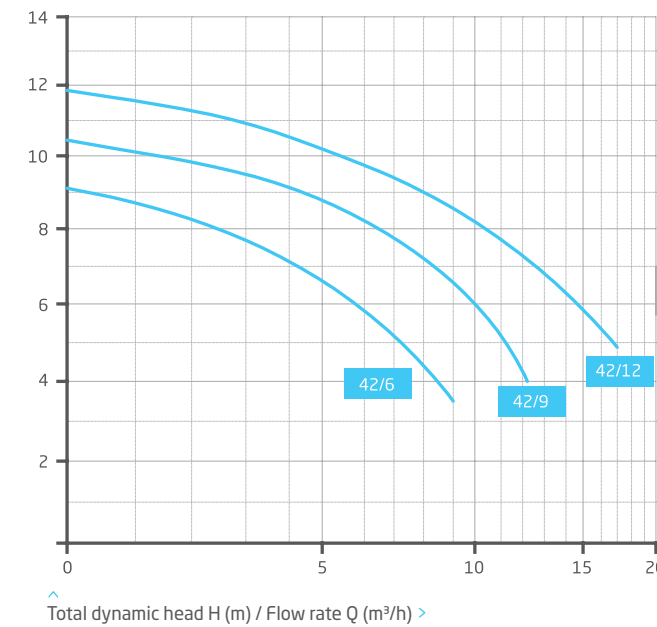


Technical data at 50 Hz	BADU 42/	6	9	12
Inlet Sa/outlet connection Da Rp ²⁾		1½/1½	1½/1½	1½/1½
Rec. inlet/outlet pipe, PVC pipe, d ⁴⁾		50/50	50/50	50/50
Power input P ₁ /output P ₂ ¹⁾ (kW)	1~ 230 V	0.50/0.30	0.69/0.45	0.97/0.65
Rated current (A)	1~ 230 V	2.40	3.00	4.70
Power input P ₁ /output P ₂ ¹⁾ (kW)	3~ Y/Δ 400/230 V	0.44/0.30	0.66/0.45	0.98/0.65
Rated current (A)	3~ Y/Δ 400/230 V	0.95/1.65	1.25/2.15	1.75/3.00

For more detailed information regarding the motor protection please see page 151.

Article no	Description	Voltage	Power output P ₂
204.2060.038	BADU 42/6	1~ 230 V	0.30 kW
204.2090.038	BADU 42/9	1~ 230 V	0.45 kW
204.2120.038	BADU 42/12	1~ 230 V	0.65 kW
204.2060.037	BADU 42/6	3~ Y/Δ 400/230 V	0.30 kW
204.2090.037	BADU 42/9	3~ Y/Δ 400/230 V	0.45 kW
204.2120.037	BADU 42/12	3~ Y/Δ 400/230 V	0.65 kW

Performance



Dimensions

Detailed dimensions available on request or at badu.de

