

# BADU® 21-50/21-60



Universelle mittelgroße Umwälzpumpe. Zuverlässig und flexibel.  
Für Whirlpools, Gegenströmanlagen, Pool-Reinigungsgeräte und Massagestationen.

### Einsatzgebiet

Große Whirlpools, Hotelbäder, Schwimmbad- und Industriefilteranlagen, Gegenströmanlagen, Massagestationen, Klimaanlage, Reinigungsgeräte u. v. m. – bis 54 m³/h Förderstrom.

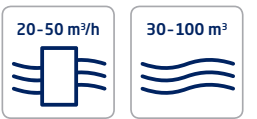
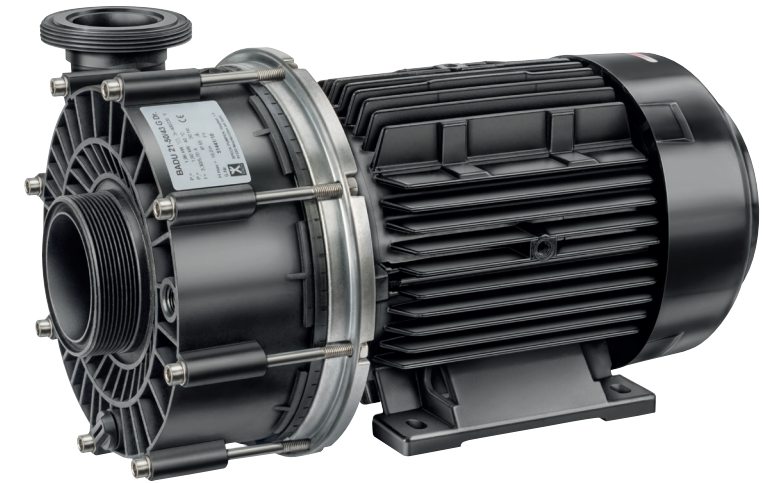
### Ausführung

Blockpumpe mit Balg-Gleitringdichtung, auf Kunststoff-Laufradnabe montiert.  
Motor- bzw. Pumpenwelle kommt mit dem im Kreislauf befindlichen Wasser nicht in Berührung. Elektrische Trennung.  
Druckstutzen stufenlos drehbar.

Gewinde-Anschlüsse passend für Verschraubung siehe Seite 140.

### Werkstoffe

Pumpengehäuse .....	PP GF 30
Gehäusedeckel .....	PPE GF 30
Laufgrad BADU 21-50 .....	POM GF 30
Laufgrad BADU 21-60 .....	PP GF 30
Spaltring .....	Edelstahl
Gleitringdichtung .....	Kohle/Keramik/NBR
Laufgradmutter .....	PP GF 30
Spannring .....	Aluminium
Schrauben .....	Stahl, verzinkt
Motorwelle .....	Edelstahl

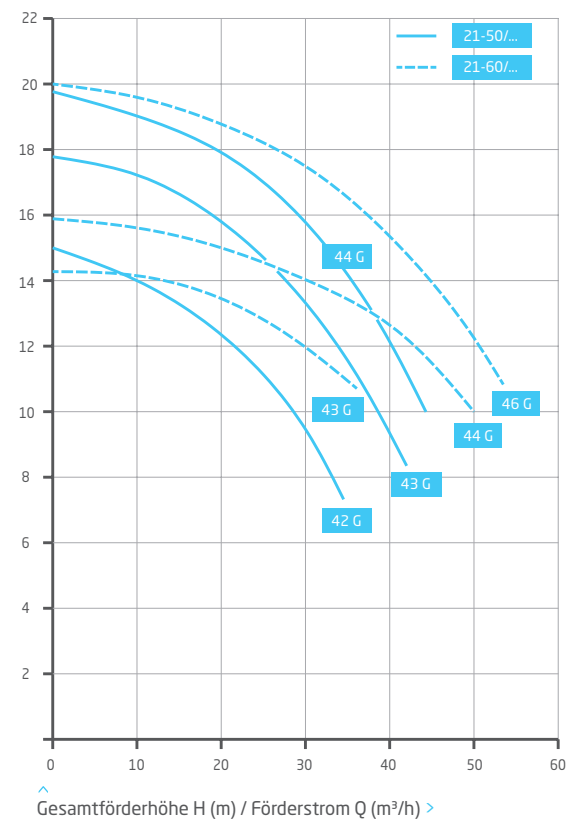


Technische Daten bei 50 Hz	BADU 21-	50/42 G	50/43 G	50/44 G	60/43 G	60/44 G	60/46 G
Saug Sa/Druck Da G <sup>3)</sup>		2¾/2¾ <sup>1)</sup>	2¾/2¾ <sup>1)</sup>	2¾/2¾ <sup>1)</sup>	2¾/2¾ <sup>1)</sup>	2¾/2¾ <sup>1)</sup>	2¾/2¾ <sup>1)</sup>
Empf. Saug-/Druckleitung, PVC-Rohr, d <sup>4)</sup>		90/75	90/75	90/75	90/75	90/75	90/75
Leistungsaufnahme P <sub>1</sub> /-abgabe P <sub>2</sub> <sup>3)</sup> (kW)	1~ 230 V	1,63/1,10	2,27/1,60	2,90/2,20	2,27/1,60	2,90/2,20	3,90/3,00
Nennstrom (A)	1~ 230 V	7,20	10,00	13,00	10,00	13,00	17,00
Leistungsaufnahme P <sub>1</sub> /-abgabe P <sub>2</sub> <sup>3)</sup> (kW)	3~ Y/Δ 400/230 V	1,38/1,10	1,96/1,60	2,64/2,20	1,96/1,60	2,64/2,20	3,55/3,00
Nennstrom (A)	3~ Y/Δ 400/230 V	2,40/4,15	3,30/5,70	4,60/8,00	3,30/5,70	4,60/8,00	6,20/10,70

1) Auch mit Außengewinden G 2½/G 2 oder Tüllenanschlüssen Ø 52/Ø 52 mm (BADU 21-50) bzw. Ø 72/Ø 52 mm (BADU 21-60) lieferbar.

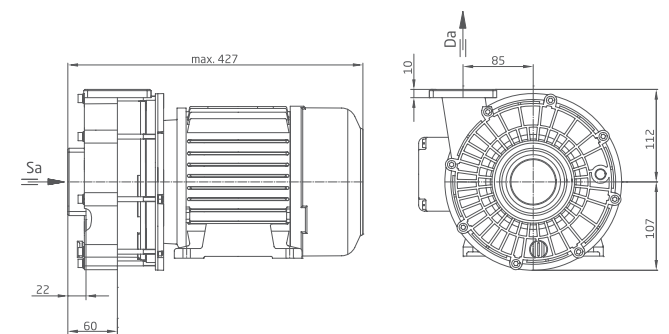
Artikel-Nr.	Typ	Spannung	Leistungsabgabe P <sub>2</sub>
235.0420.138	BADU 21-50/42 G	1~ 230 V	1,10 kW
235.0430.138	BADU 21-50/43 G	1~ 230 V	1,60 kW
235.0440.138	BADU 21-50/44 G	1~ 230 V	2,20 kW
236.0430.138	BADU 21-60/43 G	1~ 230 V	1,60 kW
236.0440.138	BADU 21-60/44 G	1~ 230 V	2,20 kW
236.0460.138	BADU 21-60/46 G	1~ 230 V	3,00 kW
235.0420.137	BADU 21-50/42 G	3~ Y/Δ 400/230 V	1,10 kW
235.0430.137	BADU 21-50/43 G	3~ Y/Δ 400/230 V	1,60 kW
235.0440.137	BADU 21-50/44 G	3~ Y/Δ 400/230 V	2,20 kW
236.0430.137	BADU 21-60/43 G	3~ Y/Δ 400/230 V	1,60 kW
236.0440.137	BADU 21-60/44 G	3~ Y/Δ 400/230 V	2,20 kW
236.0460.137	BADU 21-60/46 G	3~ Y/Δ 400/230 V	3,00 kW

### Leistung



### Maße

Ausführliche Maße auf Anfrage oder unter badu.de



# BADU® 21-50/21-60



Universal, medium-size circulation pump. Reliable and flexible.  
For whirlpools, counter swim units, pool cleaning devices and massage units.

### Field of application

Large whirlpools, hotel pools, swimming pools and industrial filter units, counter swim units, massage units, air conditioning units, pool cleaning devices and many other applications with a flow rate of up to 54 m³/h.

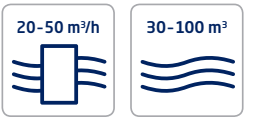
### Design

The bellows-type mechanical seal is mounted on a plastic shaft protector sleeve.  
Motor/pump shaft has no contact with the pool water providing complete electrical separation.  
Discharge outlet swivels infinitely.

### Materials used

Pump casing .....	PP GF 30
Housing cover .....	PPE GF 30
Impeller BADU 21-50 .....	POM GF 30
Impeller BADU 21-60 .....	PP GF 30
Wear ring .....	stainless steel
Mechanical seal .....	carbon/ceramic/NBR
Impeller nut .....	PP GF 30
Clamping ring .....	aluminium
Screws .....	galvanised steel
Motor shaft .....	stainless steel

For threaded connections suitable for special unions please see page 140.

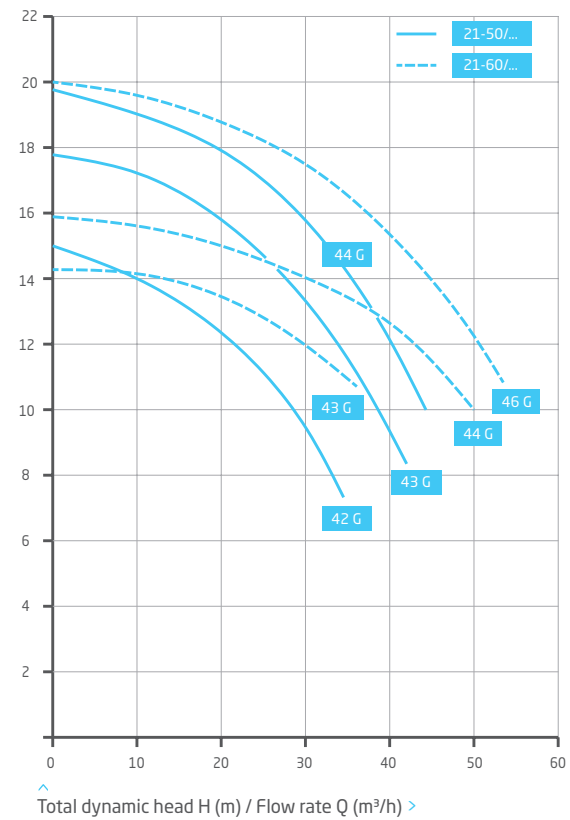


Technical data at 50 Hz	BADU 21-	50/42 G	50/43 G	50/44 G	60/43 G	60/44 G	60/46 G
Inlet Sa/outlet connection Da G <sup>3)</sup>		2 3/4/2 3/4 <sup>1)</sup>	2 3/4/2 3/4 <sup>1)</sup>	2 3/4/2 3/4 <sup>1)</sup>	2 3/4/2 3/4 <sup>1)</sup>	2 3/4/2 3/4 <sup>1)</sup>	2 3/4/2 3/4 <sup>1)</sup>
Rec. inlet/outlet pipe, PVC pipe, d <sup>4</sup>		90/75	90/75	90/75	90/75	90/75	90/75
Power input P <sub>1</sub> /output P <sub>2</sub> <sup>1)</sup> (kW)	1~ 230 V	1.63/1.10	2.27/1.60	2.90/2.20	2.27/1.60	2.90/2.20	3.90/3.00
Rated current (A)	1~ 230 V	7.20	10.00	13.00	10.00	13.00	17.00
Power input P <sub>1</sub> /output P <sub>2</sub> <sup>1)</sup> (kW)	3~ Y/Δ 400/230 V	1.38/1.10	1.96/1.60	2.64/2.20	1.96/1.60	2.64/2.20	3.55/3.00
Rated current (A)	3~ Y/Δ 400/230 V	2.40/4.15	3.30/5.70	4.60/8.00	3.30/5.70	4.60/8.00	6.20/10.70

For more detailed information regarding the motor protection please see page 151. <sup>1)</sup>Also available with G 2 1/2/G 2 male thread or 52 d/52 d hose connections for BADU 21-50 and 72 d/52 d hose connections for BADU 21-60.

Article no	Description	Voltage	Power output P <sub>2</sub>
235.0420.138	BADU 21-50/42 G	1~ 230 V	1.10 kW
235.0430.138	BADU 21-50/43 G	1~ 230 V	1.60 kW
235.0440.138	BADU 21-50/44 G	1~ 230 V	2.20 kW
236.0430.138	BADU 21-60/43 G	1~ 230 V	1.60 kW
236.0440.138	BADU 21-60/44 G	1~ 230 V	2.20 kW
236.0460.138	BADU 21-60/46 G	1~ 230 V	3.00 kW
235.0420.137	BADU 21-50/42 G	3~ Y/Δ 400/230 V	1.10 kW
235.0430.137	BADU 21-50/43 G	3~ Y/Δ 400/230 V	1.60 kW
235.0440.137	BADU 21-50/44 G	3~ Y/Δ 400/230 V	2.20 kW
236.0430.137	BADU 21-60/43 G	3~ Y/Δ 400/230 V	1.60 kW
236.0440.137	BADU 21-60/44 G	3~ Y/Δ 400/230 V	2.20 kW
236.0460.137	BADU 21-60/46 G	3~ Y/Δ 400/230 V	3.00 kW

### Performance



### Dimensions

Detailed dimensions available on request or at badu.de

