



BADU® 21-81

Anschlussvariante der universellen Umwälzpumpe BADU 21-80.
Für Whirlpools, Gegenströmanlagen und Schwimmbad-Attraktionen.

Einsatzgebiet

Schwimmbad- und Industriefilteranlagen, Gegenströmanlagen, Klimaanlage, Schwimmbad-Attraktionen, Reinigungsgeräte u. v. m. – bis 90 m³/h Förderstrom.

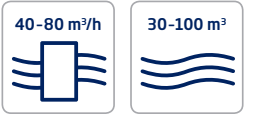
Ausführung

Blockpumpe mit Balg-Gleitringdichtung, auf Kunststoff-Laufradnabe montiert.
Motor- bzw. Pumpenwelle kommt mit dem im Kreislauf befindlichen Wasser nicht in Berührung. Elektrische Trennung.
Druckstutzen um je 90° und zusätzlich um 29° im Uhrzeigersinn, von der Saugseite gesehen, drehbar.

Werkstoffe

Pumpengehäuse	PPE GF 30
Spaltring	Edelstahl
Gehäusedeckel	PPE GF 30
Laufrad	PP GF 30
Laufradmutter	PP GF 30
Klebmuße	ABS
Gleitringdichtung	Kohle/Keramik/NBR
Motorwelle	Edelstahl
Schrauben	Stahl, verzinkt

BADU 21-81/... SG bedingt selbstansaugend bis 0,5 m auf Anfrage.



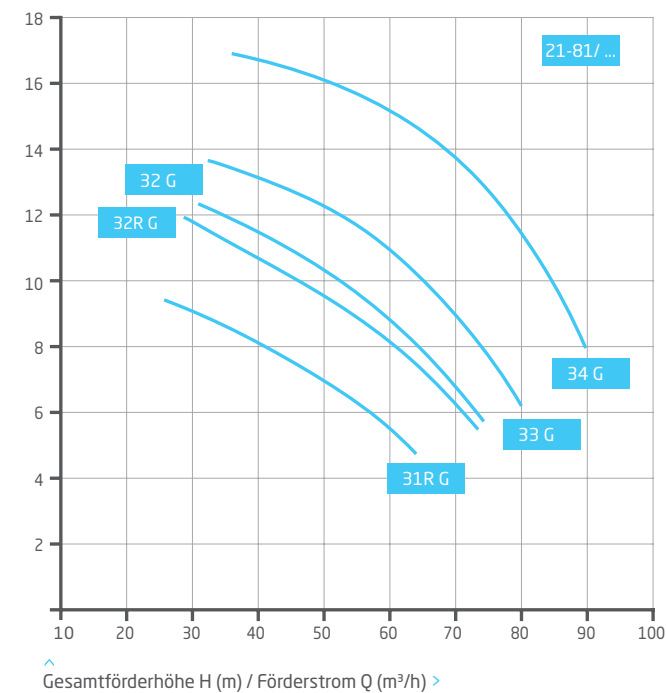
Technische Daten bei 50 Hz	BADU 21-81/	31R G	32R G	32 G	33 G	34 G
Saug Sa/Druck Da d ⁹⁾		90/90	90/90	90/90	90/90	90/90
Empf. Saug-/Druckleitung, PVC-Rohr, d ⁹⁾		110/110	110/110	110/110	140/110	140/110
Leistungsaufnahme P ₁ /-abgabe P ₂ ¹⁾ (kW)	1~ 230 V	2,27/1,60	2,90/2,20	-/-	3,90/3,00	-/-
Nennstrom (A)	1~ 230 V	10,00	13,00	-/-	17,00 ¹⁾	-/-
Leistungsaufnahme P ₁ /-abgabe P ₂ ¹⁾ (kW)	3~ Y/Δ 400/230 V	1,96/1,60	2,64/2,20	3,10/2,60	3,55/3,00	-/-
Nennstrom (A)	3~ Y/Δ 400/230 V	3,30/5,70	4,60/8,00	5,50/9,50	6,20/10,70	-/-
Leistungsaufnahme P ₁ /-abgabe P ₂ ¹⁾ (kW)	3~ Y/Δ 690/400 V	-/-	-/-	-/-	-/-	4,66/4,00
Nennstrom (A)	3~ Y/Δ 690/400 V	-/-	-/-	-/-	-/-	4,60/7,90

Detaillierte Infos zur Schutzart des Motors siehe Seite 151.

¹⁾ Einschaltstrom ca. 82 A.

Artikel-Nr.	Typ	Spannung	Leistungsabgabe P ₂
238.1310.238	BADU 21-81/31R G	1~ 230 V	1,60 kW
238.1320.238	BADU 21-81/32R G	1~ 230 V	2,20 kW
238.1330.338	BADU 21-81/33 G	1~ 230 V	3,00 kW
238.1310.237	BADU 21-81/31R G	3~ Y/Δ 400/230 V	1,60 kW
238.1320.237	BADU 21-81/32R G	3~ Y/Δ 400/230 V	2,20 kW
238.1320.337	BADU 21-81/32 G	3~ Y/Δ 400/230 V	2,60 kW
238.1330.337	BADU 21-81/33 G	3~ Y/Δ 400/230 V	3,00 kW
238.1340.337	BADU 21-81/34 G	3~ Y/Δ 690/400 V	4,00 kW

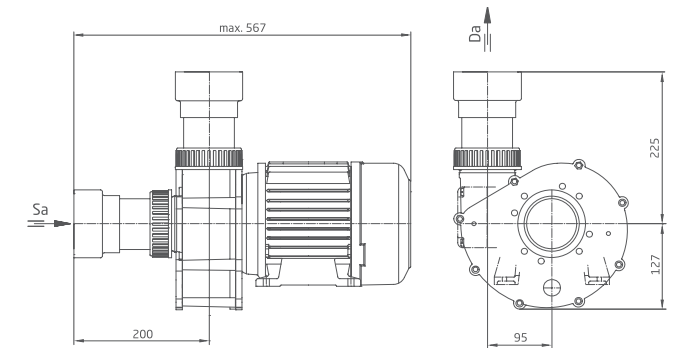
Leistung



^ Gesamtförderhöhe H (m) / Förderstrom Q (m³/h) >

Maße

Ausführliche Maße auf Anfrage oder unter badu.de



BADU® 21-81



Connection option for BADU 21-80 universal circulation pump.
For whirlpools, counter swim units and swimming pool attractions.

Field of application

Swimming pools and industrial filter units, counter swim units, air conditioning units, swimming pool attractions, cleaning devices and many more applications up to a flow rate of 90 m³/h.

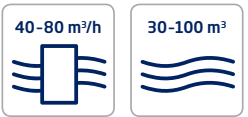
Design

The bellows-type mechanical seal is mounted on a plastic shaft protector sleeve.
Motor/pump shaft has no contact with the pool water providing complete electrical separation.
Discharge outlets swivel gradually by 90° each and by 29° clockwise when viewing the pump from the suction side.

BADU 21-80/... SG conditionally self-priming up to 0.5 m, on request.

Materials used

Pump casing	PPE GF 30
Wear ring	stainless steel
Housing cover	PPE GF 30
Impeller	PP GF 30
Impeller nut	PP GF 30
Glue socket	ABS
Mechanical seal	carbon/ceramic/NBR
Motor shaft	stainless steel
Screws	galvanised steel



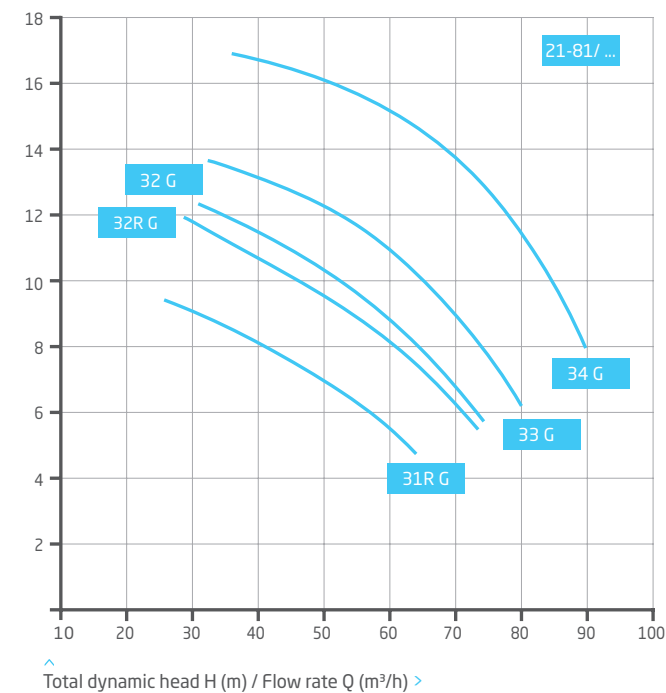
Technical data at 50 Hz	BADU 21-81/	31R G	32R G	32 G	33 G	34 G
Inlet Sa/outlet connection Da d ⁴		90/90	90/90	90/90	90/90	90/90
Rec. inlet/outlet pipe, PVC pipe, d ⁴		110/110	110/110	110/110	140/110	140/110
Power input P ₁ /output P ₂ ¹⁾ (kW)	1~ 230 V	2.27/1.60	2.90/2.20	-/-	3.90/3.00	-/-
Rated current (A)	1~ 230 V	10.00	13.00	-/-	17.00 ¹⁾	-/-
Power input P ₁ /output P ₂ ¹⁾ (kW)	3~ Y/Δ 400/230 V	1.96/1.60	2.64/2.20	3.10/2.60	3.55/3.00	-/-
Rated current (A)	3~ Y/Δ 400/230 V	3.30/5.70	4.60/8.00	5.50/9.50	6.20/10.70	-/-
Power input P ₁ /output P ₂ ¹⁾ (kW)	3~ Y/Δ 690/400 V	-/-	-/-	-/-	-/-	4.66/4.00
Rated current (A)	3~ Y/Δ 690/400 V	-/-	-/-	-/-	-/-	4.60/7.90

For more detailed information regarding the motor protection please see page 151.

¹⁾Start-up current approx. 82 A.

Article no	Description	Voltage	Power output P ₂
238.1310.238	BADU 21-81/31R G	1~ 230 V	1.60 kW
238.1320.238	BADU 21-81/32R G	1~ 230 V	2.20 kW
238.1330.338	BADU 21-81/33 G	1~ 230 V	3.00 kW
238.1310.237	BADU 21-81/31R G	3~ Y/Δ 400/230 V	1.60 kW
238.1320.237	BADU 21-81/32R G	3~ Y/Δ 400/230 V	2.20 kW
238.1320.337	BADU 21-81/32 G	3~ Y/Δ 400/230 V	2.60 kW
238.1330.337	BADU 21-81/33 G	3~ Y/Δ 400/230 V	3.00 kW
238.1340.337	BADU 21-81/34 G	3~ Y/Δ 690/400 V	4.00 kW

Performance



Total dynamic head H (m) / Flow rate Q (m³/h) >

Dimensions

Detailed dimensions available on request or at badu.de

