




- Einfache, intuitive Bedienung
- Menüführung in 18 Sprachen
- Flaches Bedienteil mit TFT-Display
- Schnelle, einfache Montage
- Premium Funktionen
- Made in Germany 

EMOTEC D

Innovative Saunasteuerung der Premium-Klasse für trockene (Finnische) Sauna

Modernes Steuergerät mit flachem Bedienteil, farbigem TFT-Display und separatem Leistungsteil. Dank dem innovativen Bedienkonzept lässt sich das Gerät schnell und intuitiv bedienen, zahlreiche Funktionen können sehr schnell erreicht und eingestellt werden.

Eigenschaften und Vorteile:

- Flaches, kompaktes Bedienteil mit modernem multicolour Display.
- Intuitive Navigation mit Symbolen und Klartext Beschreibungen.
- Menüführung in 18 Sprachen (DE, EN, FR, RU, ES, NL, IT, PL, SLO, FIN, TR, CZ, RO, BG, HU, HR, SK, DK).
- Schnelle Funktionswahl und Einstellung durch Druck-Drehrad (jog-dial).
- Service-Techniker-Bereich mit Passwortschutz.
- Kindersicherung und neuer „Ferienhaus“-Modus.
- Wochentimer mit individuellen Klimaeinstellungen.
- Intelligentes Setup-Menü, Klartext-Anzeige (Infos, Fehler).
- Software durch micro-SD Karte updatefähig (auch eigene Kontaktdaten, sowie Logo können optional hinterlegt werden).
- Vielseitige Erweiterungsmodule optional möglich (z.B. Fernstart, Farblicht, Sound, Netzwerk, Innenbedienteil, usw.).
- Zusätzlich nutzbarer potentialfreier Kontakt (Ausgang).
- Die Entfernung zwischen Bedien- und Leistungsteil kann problemlos auf mind. 100 m erweitert werden. 5 m Kabel im Lieferumfang bereits enthalten.
- Schnelle und kundenfreundliche Montage. Steckverbindungen für Bedienteil, Fühler und Erweiterungen. Kabelanschluss im Leistungsteil ist von hinten und von unten möglich.
- Hohe Sicherheitsstandards, entspricht den neuesten EU Normen.
- Made in Germany Qualität.

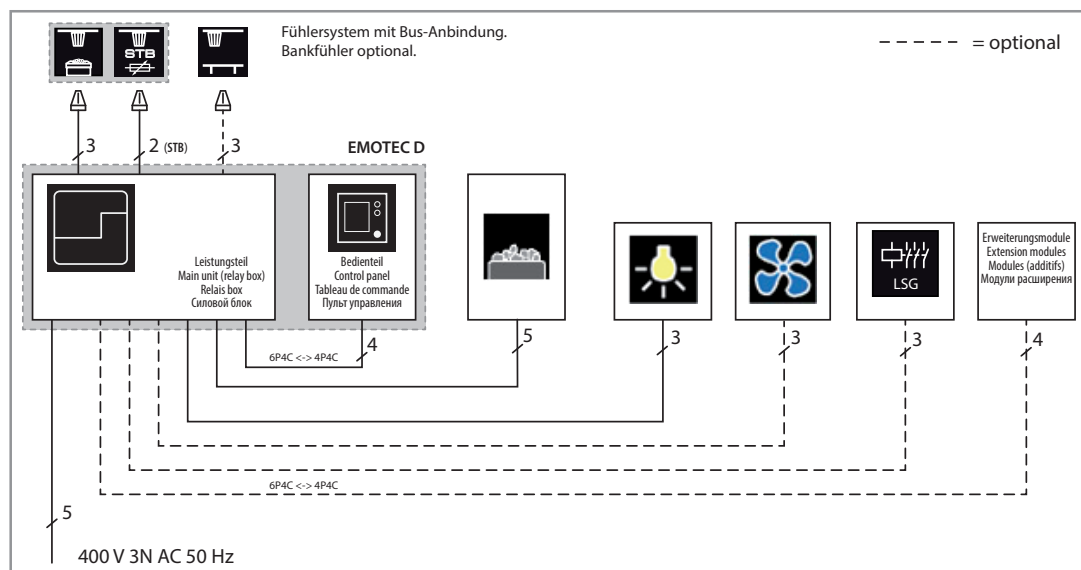


Leistungsteil
geteilte Frontseite erleichtert Montage. Anschlüsse von unten und hinten möglich.

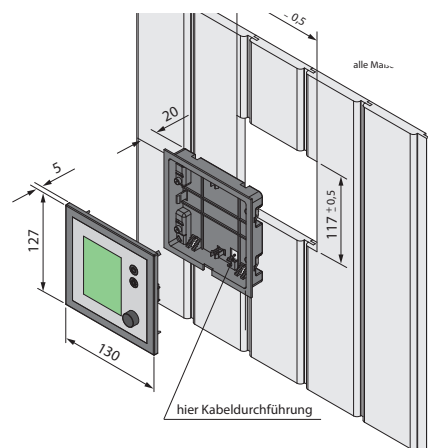
Bedienteil

Einbau- und Aufbaumontage ist möglich. Abbildung zeigt Benutzer-Interface bei geschlossenem optionalem Zubehör.

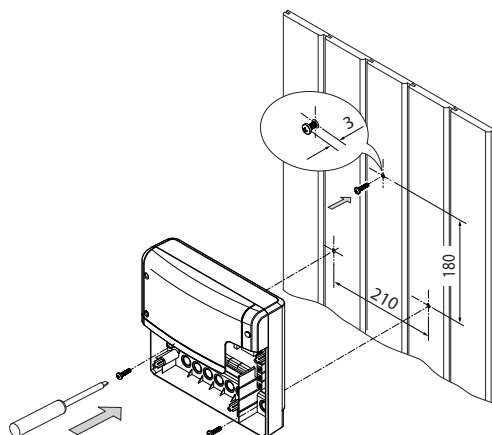
Anschluss-Schema



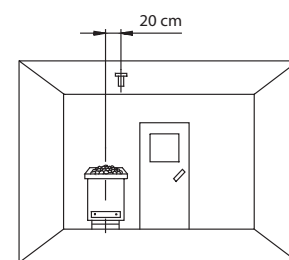
Montage Bedienteil



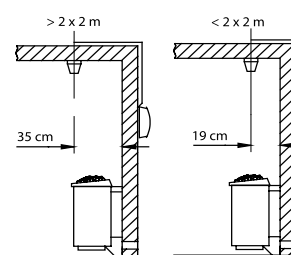
Montage Leistungsteil



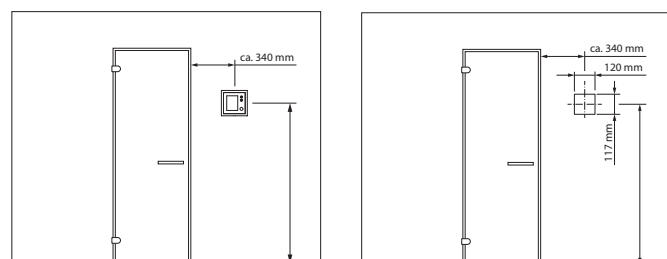
Montage Fühler



bei Saunakabinen:



Frontansicht Saunawand:



Technische Daten

Elektr. Anschluss	Schaltleistung	Regelbereich	Heizzeitbegrenz.	Zeitvorwahl	Ausgang Licht	Ausgang Lüfter	Fühler	Bedienteil (HBT)	Lastteil (HBT)
400V 3N AC 50 Hz	9,0 kW (erweiterbar mit LSG)	30° - 110°C	6 Std. / 12 Std. / unendlich	24 Std. bzw. Wochentimer	230 V / max. 100 W, dimmbar. Ohmsche, kapazitive, induktive Last	230 V / max. 100 W, einstellbar	Digital, mit 5 m Kabel. Bankfühler optional	127 x 130 x 25 mm Einbaumontage (Aufbau optional)	270 x 300 x 100 mm Wandmontage