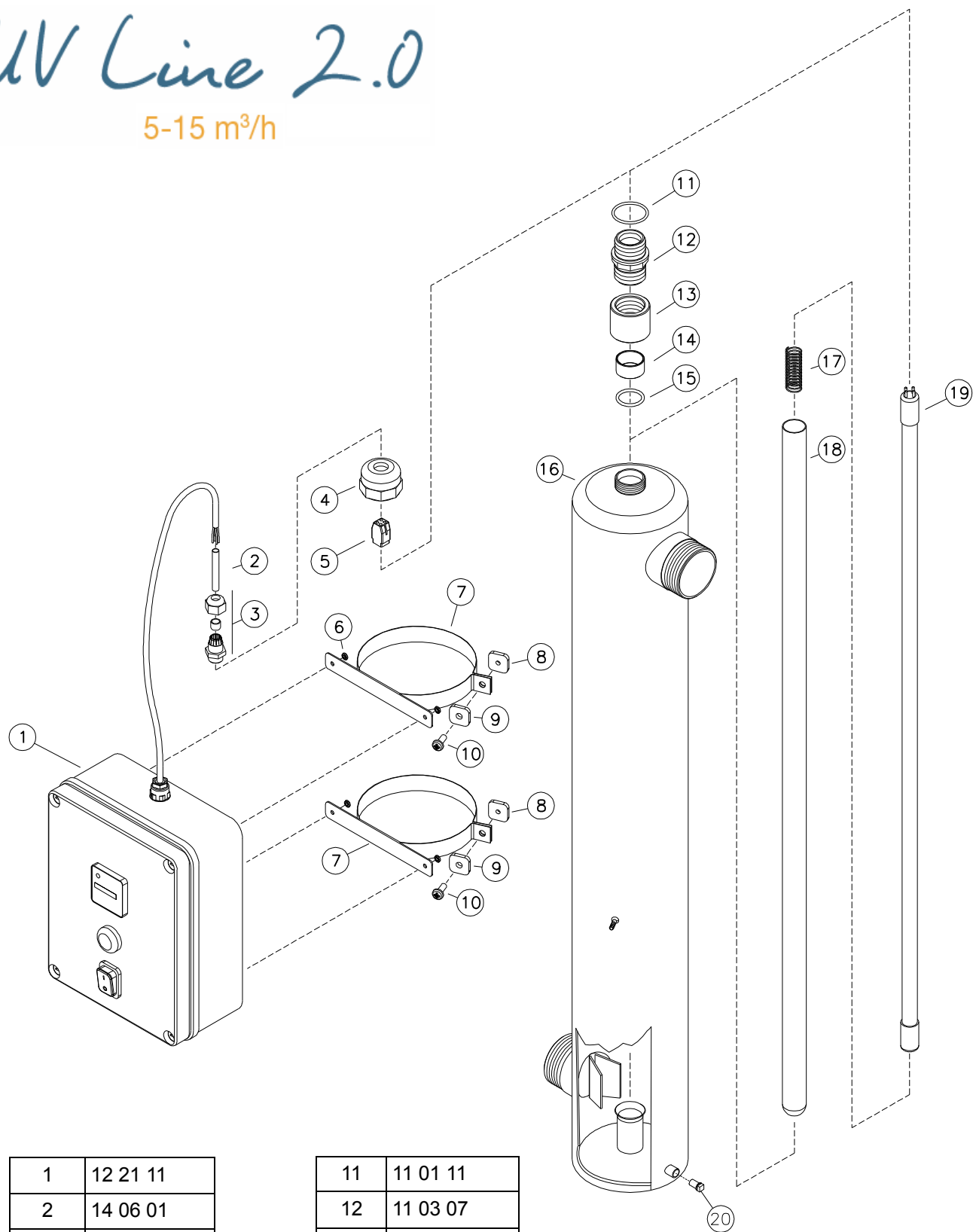


# UV Line 2.0

5-15 m<sup>3</sup>/h



1	12 21 11
2	14 06 01
3	11 04 14
4	11 03 08
5	11 04 40
6	11 04 04
7	12 22 05
8	11 03 14
9	11 03 15
10	11 12 05

11	11 01 11
12	11 03 07
13	11 03 12
14	11 03 13
15	11 03 05
16	12 22 02
17	11 03 16
18	11 03 01
19	11 03 02
20	11 03 06